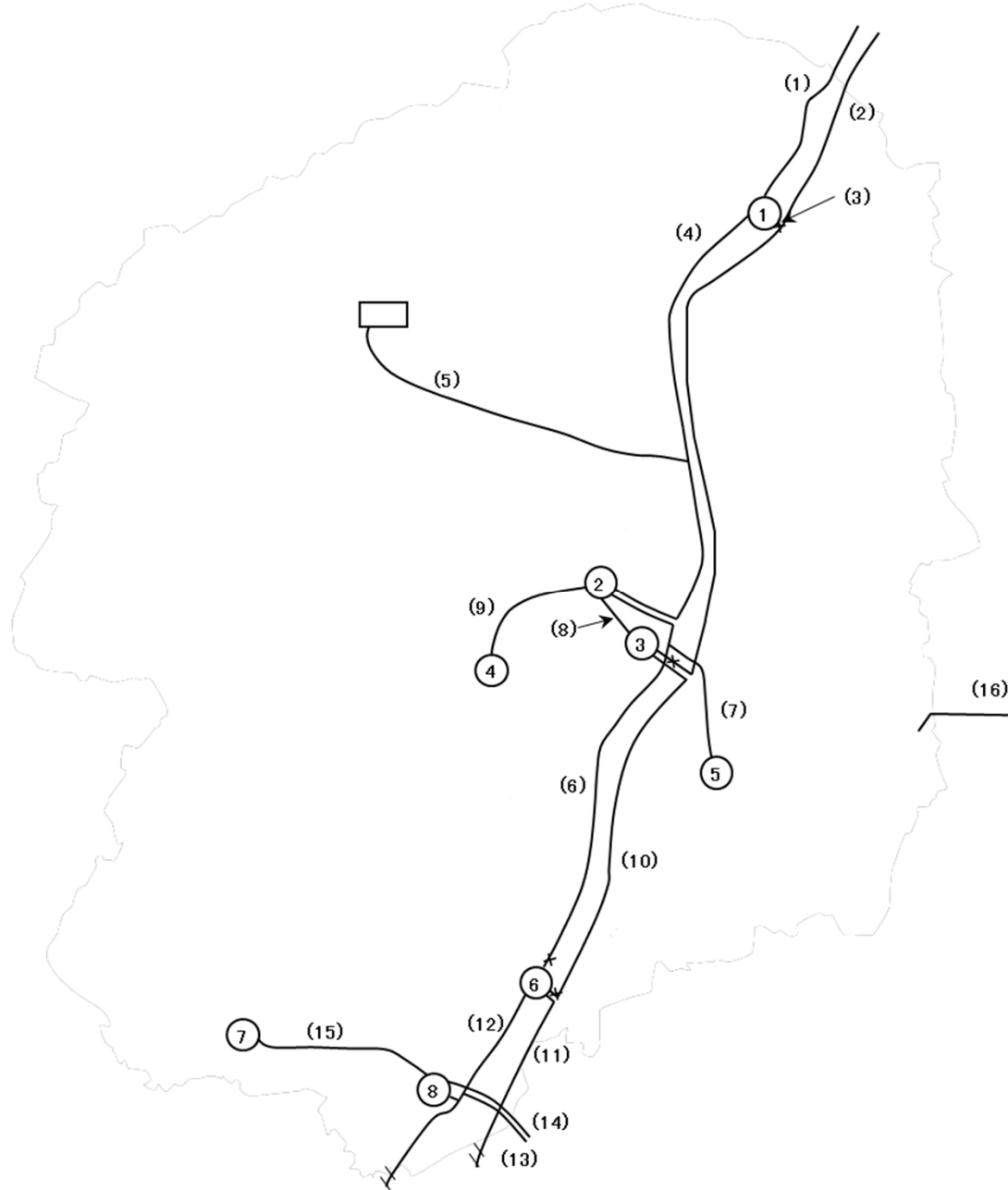
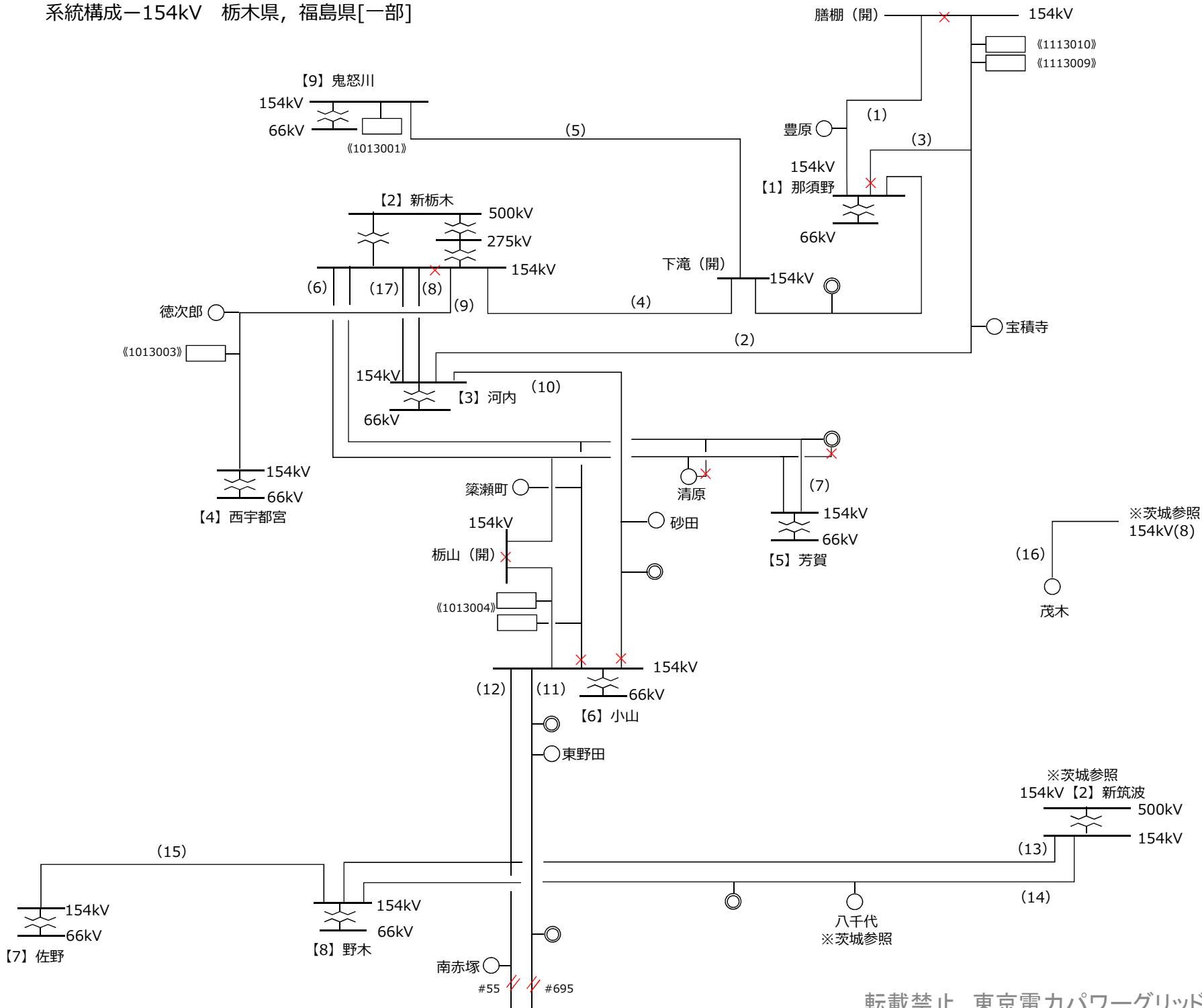


「系統情報の公開」に関する留意事項

1. 当社「系統利用に関する情報公表ルール」に基づき、「予想潮流・系統構成」を公表するものです。
2. 公表する運用容量値は、電圧や系統安定度などの制約により、変わる場合があります。
3. 送電線名に発電所名，需要者名等が含まれている場合には，送電線名を「送電線」としております。
4. 当社の公開する系統アクセス情報を利用される方が，本情報を用いて行う一切の行為について、当社は責任を負いません。



系統構成—154kV 栃木県, 福島県[一部]



【凡例】	
	: 変電所
	: 配電用変電所
	: 需要家
	: 発電所
	: 送電線番号
	: 発電所番号
	: 変電所番号

栃木県

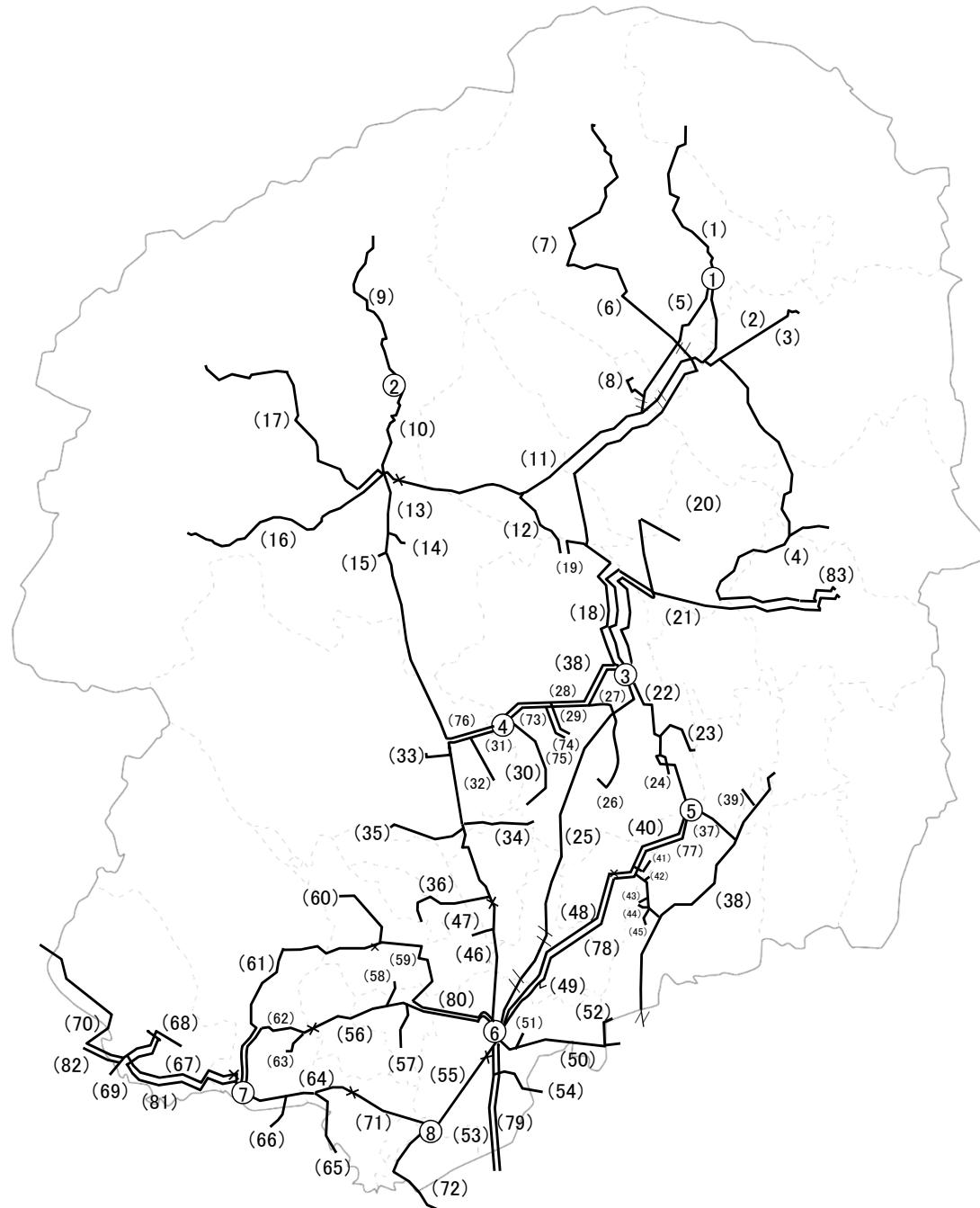
予想潮流一覧表～154kVの特高設備～

送電線 No			送電線名	電圧 (kV)	潮流正方向			回線数	設備容量 (100%×回線数) (MW)	運用容量値 (MW)	運用容量制約要因	予想潮流 (混雑処理前) (MW)
栃木県	154kV	1	猪苗代旧幹線	154	那須野	→	膳棚開閉所	2	210	117	熱容量	-237
栃木県	154kV	2	猪苗代新幹線	154	河内	→	膳棚開閉所	2	328	183	熱容量	-421
栃木県	154kV	3	東那須野線	154	那須野分岐	→	那須野	2	328	183	熱容量	0
栃木県	154kV	4	栃那線	154	新栃木	→	那須野	2	986	565	熱容量	-1,716
栃木県	154kV	5	下滝線	154	下滝開閉所	→	鬼怒川	1	147	147	熱容量	-134
栃木県	154kV	6	栃山線	154	新栃木	→	小山	2	1,974	1,131	熱容量	718
栃木県	154kV	7	芳賀線	154	芳賀分岐	→	芳賀	2	986	565	熱容量	-167
栃木県	154kV	8	白沢線1・2L	154	新栃木	→	河内	2	730	410	熱容量	-648
栃木県	154kV	9	西宇都宮線	154	新栃木	→	西宇都宮	2	1,974	1,131	熱容量	-840
栃木県	154kV	10	猪苗代新幹線	154	河内	→	小山	2	328	183	熱容量	15
栃木県	154kV	11	猪苗代新幹線	154	小山	→	東野田	2	328	183	熱容量	-81
栃木県	154kV	12	小北線	154	新筑波	→	小山	2	1,974	1,131	熱容量	-1,371
栃木県	154kV	13	八千代線	154	新筑波	→	野木	2	1,974	1,131	熱容量	-1,206
栃木県	154kV	14	野木線	154	新筑波	→	野木	2	1,974	1,131	熱容量	-968
栃木県	154kV	15	佐野線	154	野木	→	佐野	2	1,974	1,131	熱容量	-436
栃木県	154kV	16	茨城線	154	那珂	→	茂木	2	294	165	熱容量	-30
栃木県	154kV	17	白沢線3・4L	154	新栃木	→	河内	2	365	365	熱容量	-776

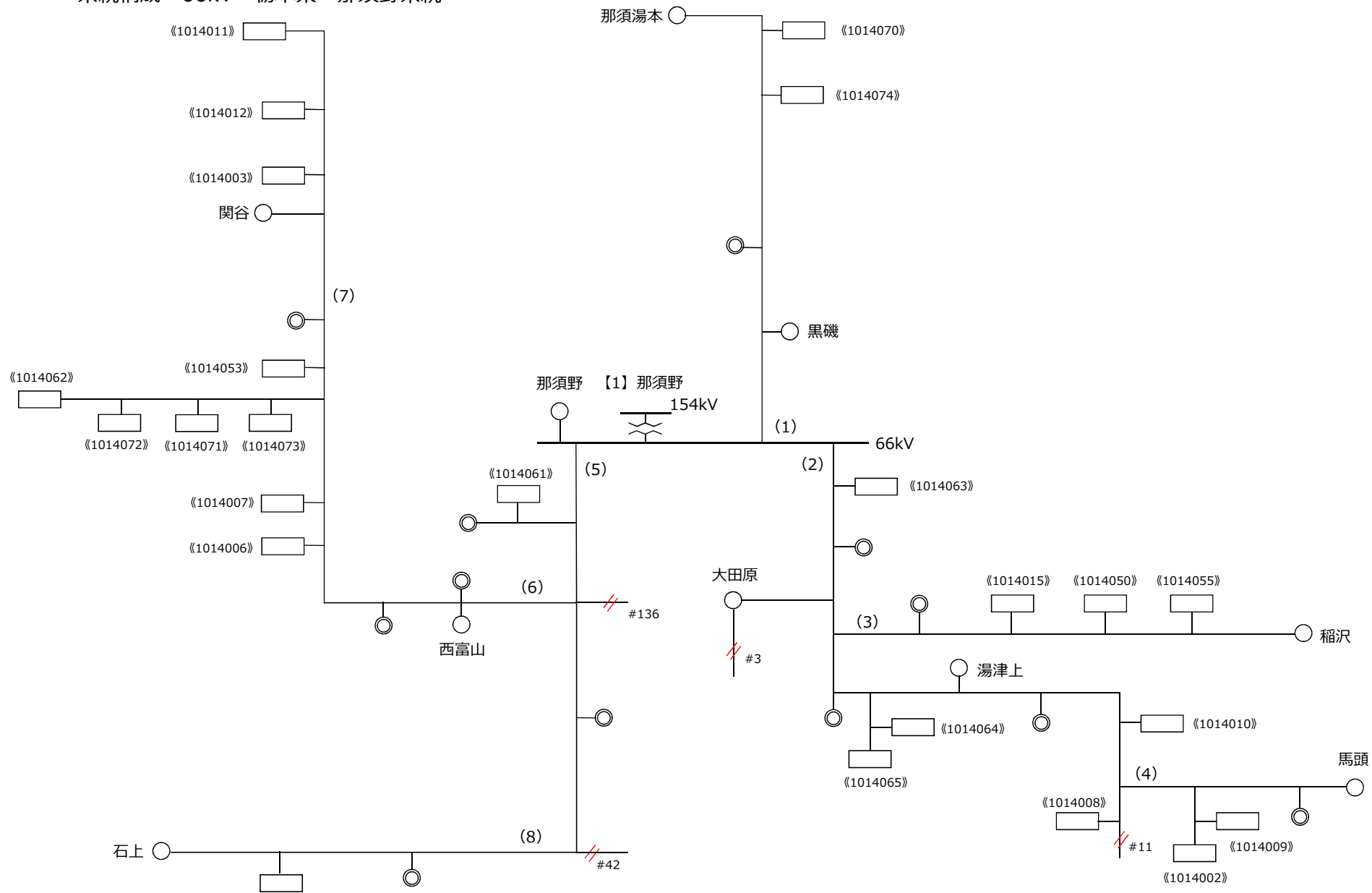
栃木県

予想潮流一覧表～154kVの特高設備～

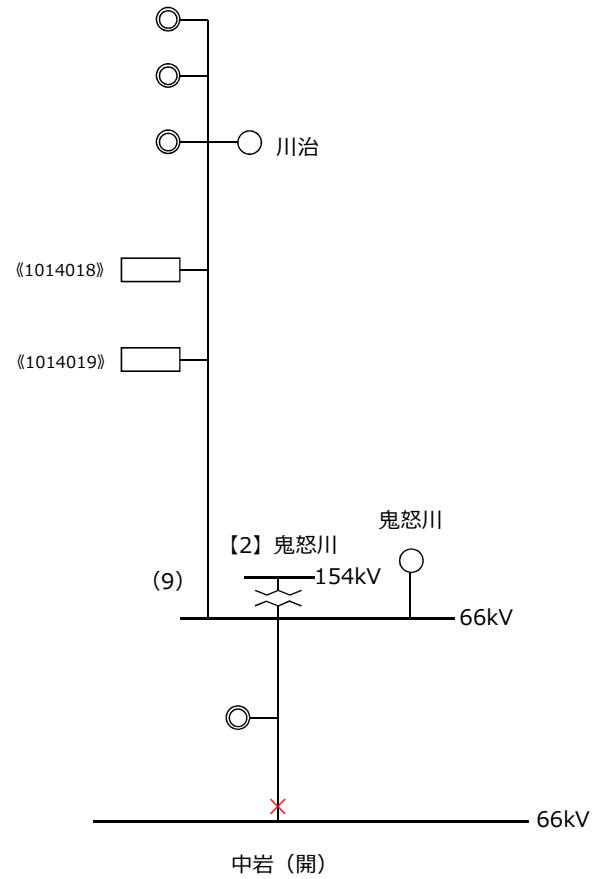
変電所 No	変電所名	電圧(kV)		台数	設備容量 (100%× 台数) (MW)	運用 容量値 (MW)	運用容量 制約要因	予想潮流 (混雑処理前) (MW)		
		一次	二次							
栃木県	154kV	1	那須野	154	66	4	760	684	熱容量	-1,096
栃木県	154kV	2	新栃木	500	154	4	2,850	2,565	熱容量	-4,251
栃木県	154kV	2	新栃木	275	154	2	712	342	熱容量	-417
栃木県	154kV	3	河内	154	66	4	655	562	熱容量	-920
栃木県	154kV	4	西宇都宮	154	66	3	563	447	熱容量	-624
栃木県	154kV	5	芳賀	154	66	3	561	450	熱容量	-252
栃木県	154kV	6	小山	154	66	5	894	844	熱容量	-709
栃木県	154kV	7	佐野	154	66	3	566	452	熱容量	-423
栃木県	154kV	8	野木	154	66	2	378	228	熱容量	-113
栃木県	154kV	9	鬼怒川	154	66	1	95	95	熱容量	-34



系統構成—66kV 栃木県 那須野系統

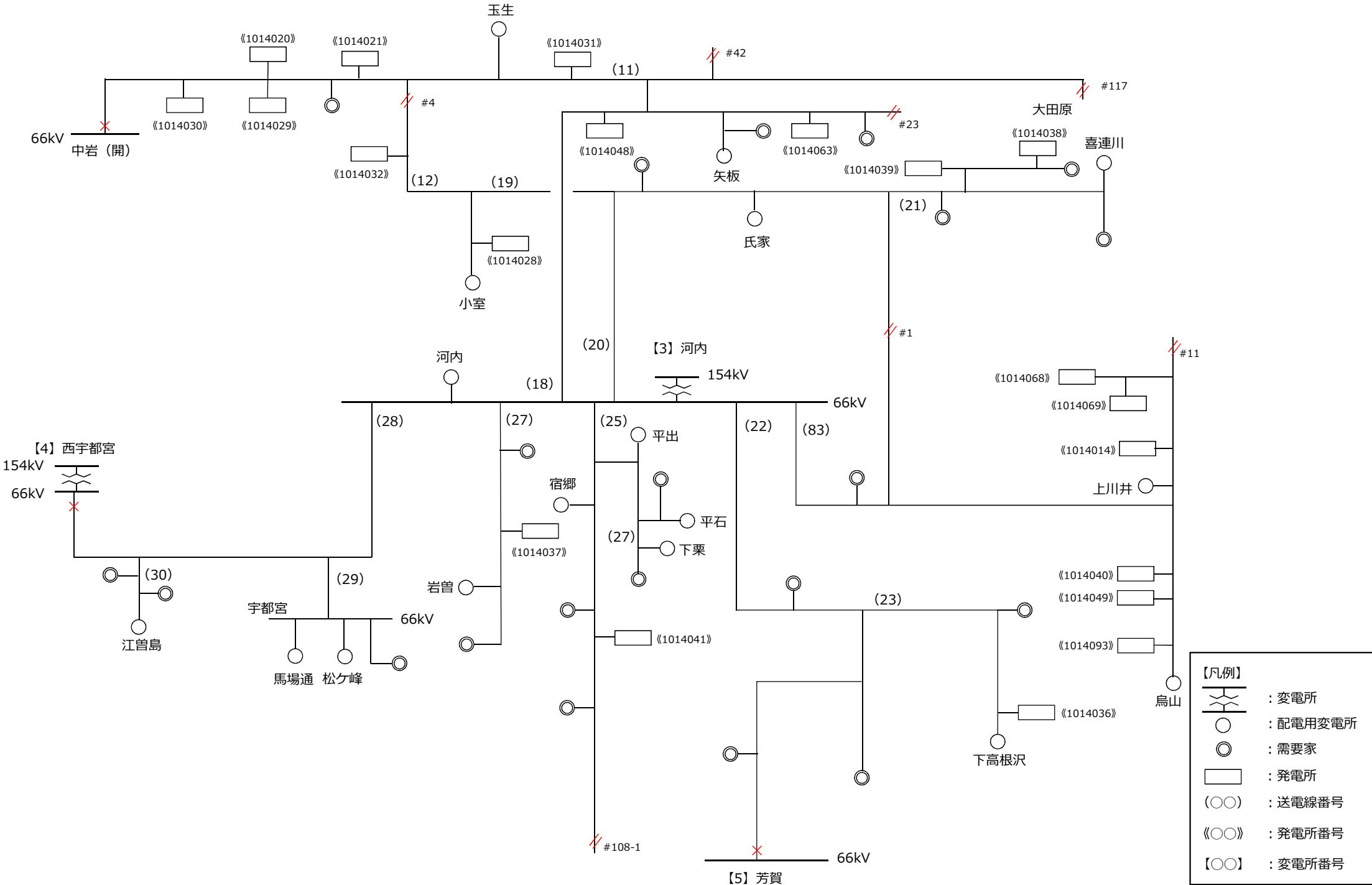


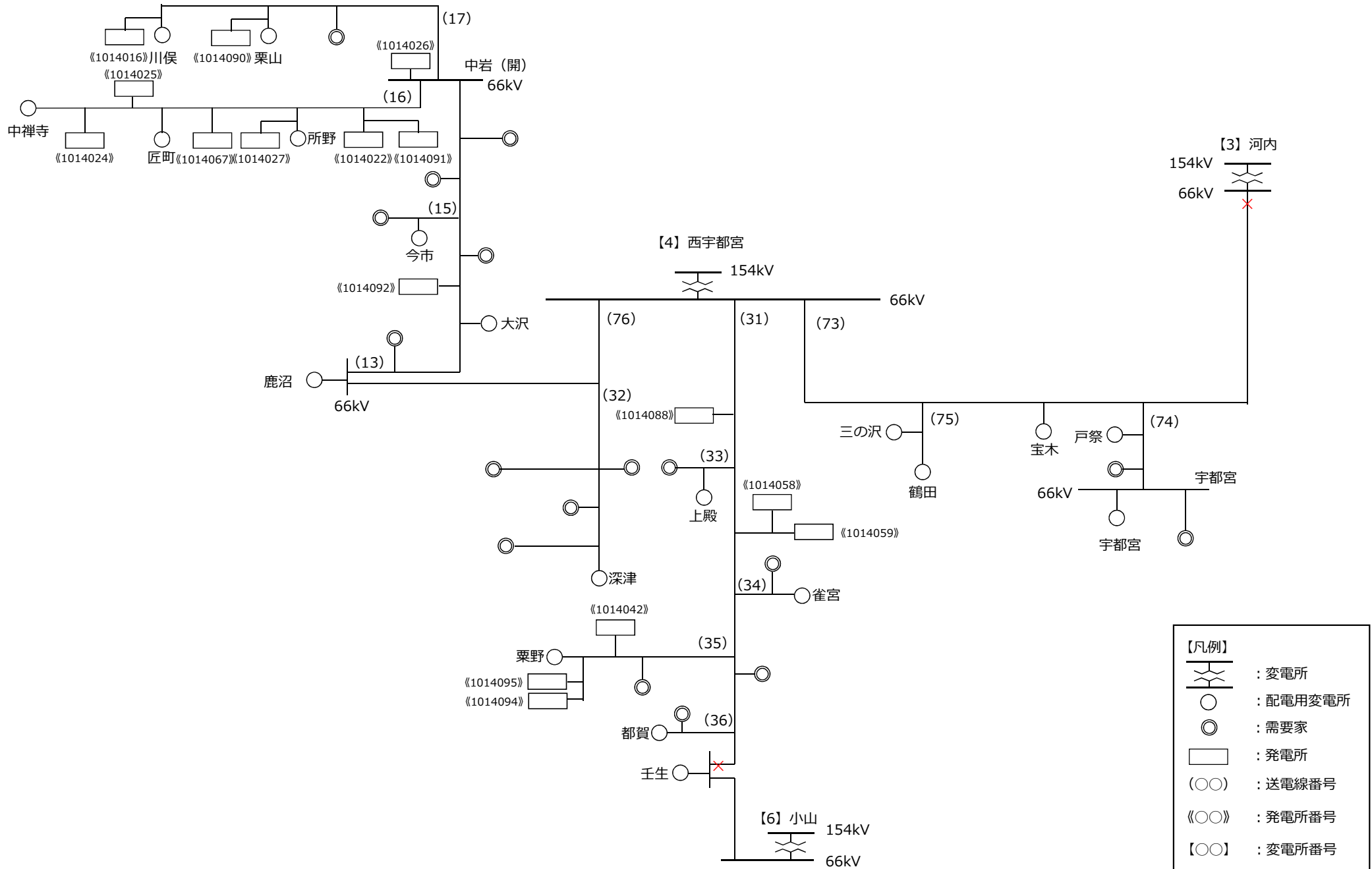
【凡例】	
	: 変電所
	: 配電用変電所
	: 需要家
	: 発電所
(○○)	: 送電線番号
《○○》	: 発電所番号
【○○】	: 変電所番号

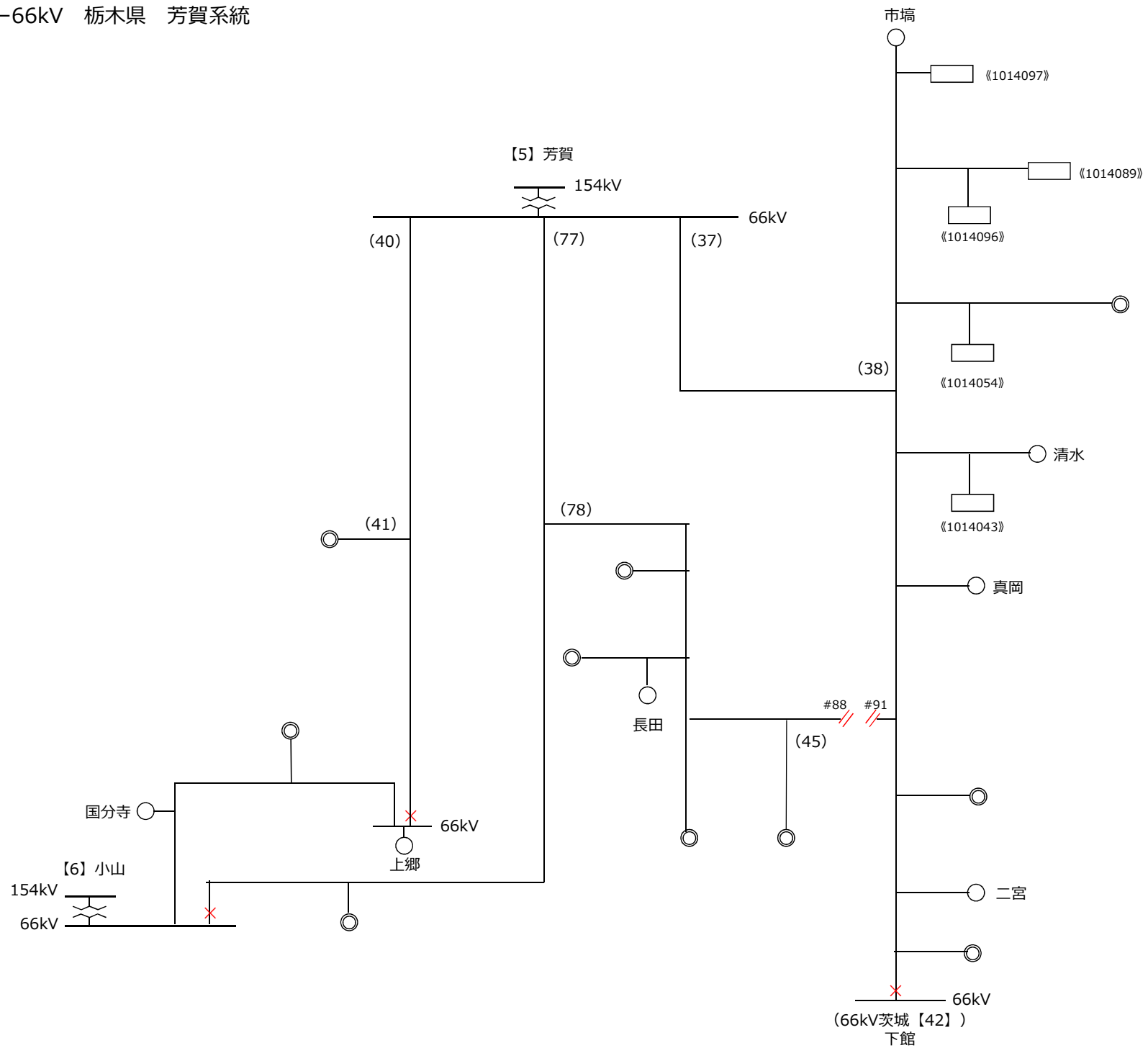


【凡例】	
	: 変電所
	: 配電用変電所
	: 需要家
	: 発電所
(○○)	: 送電線番号
《○○》	: 発電所番号
【○○】	: 変電所番号

系統構成—66kV 栃木県 河内系統

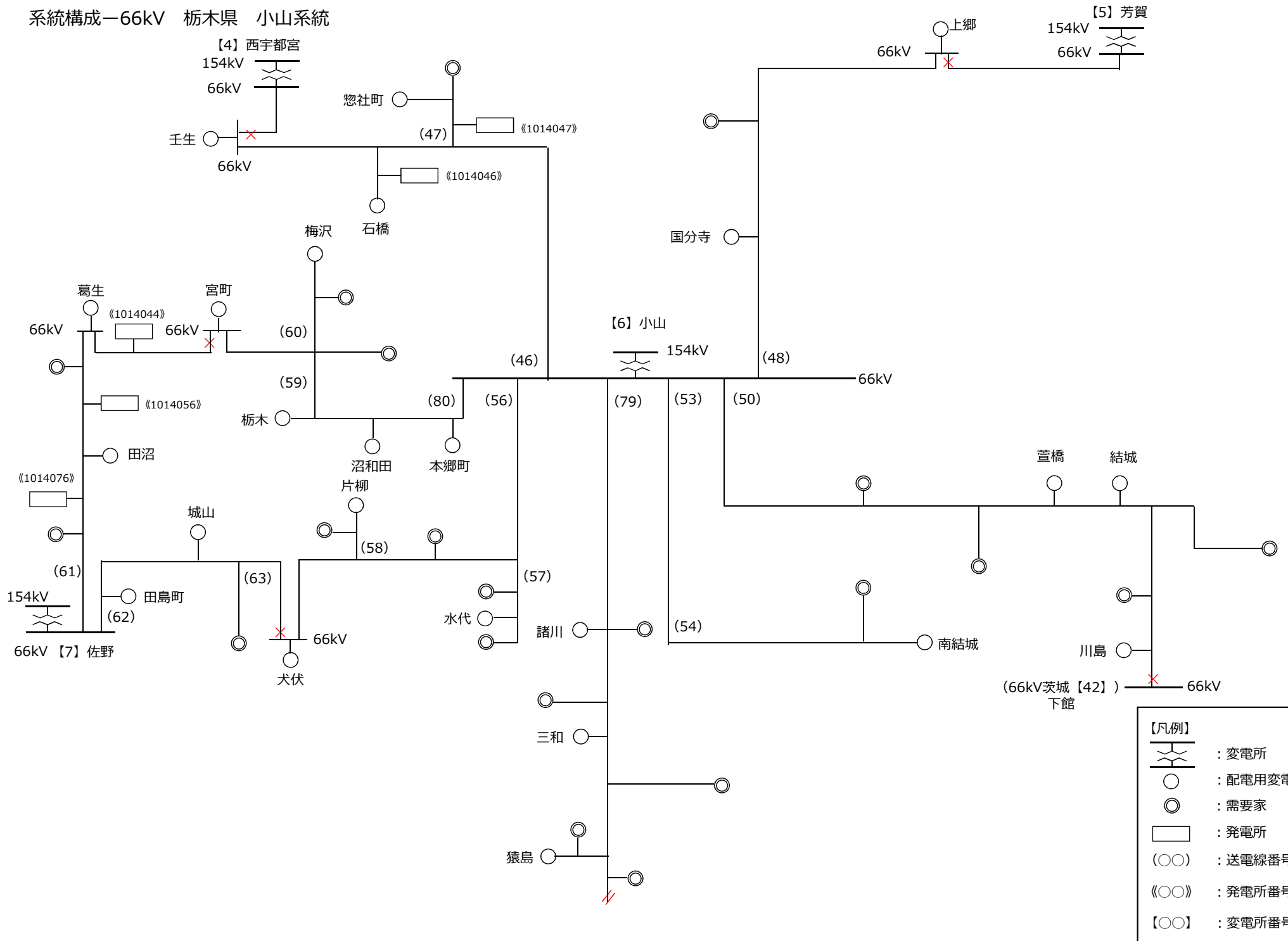


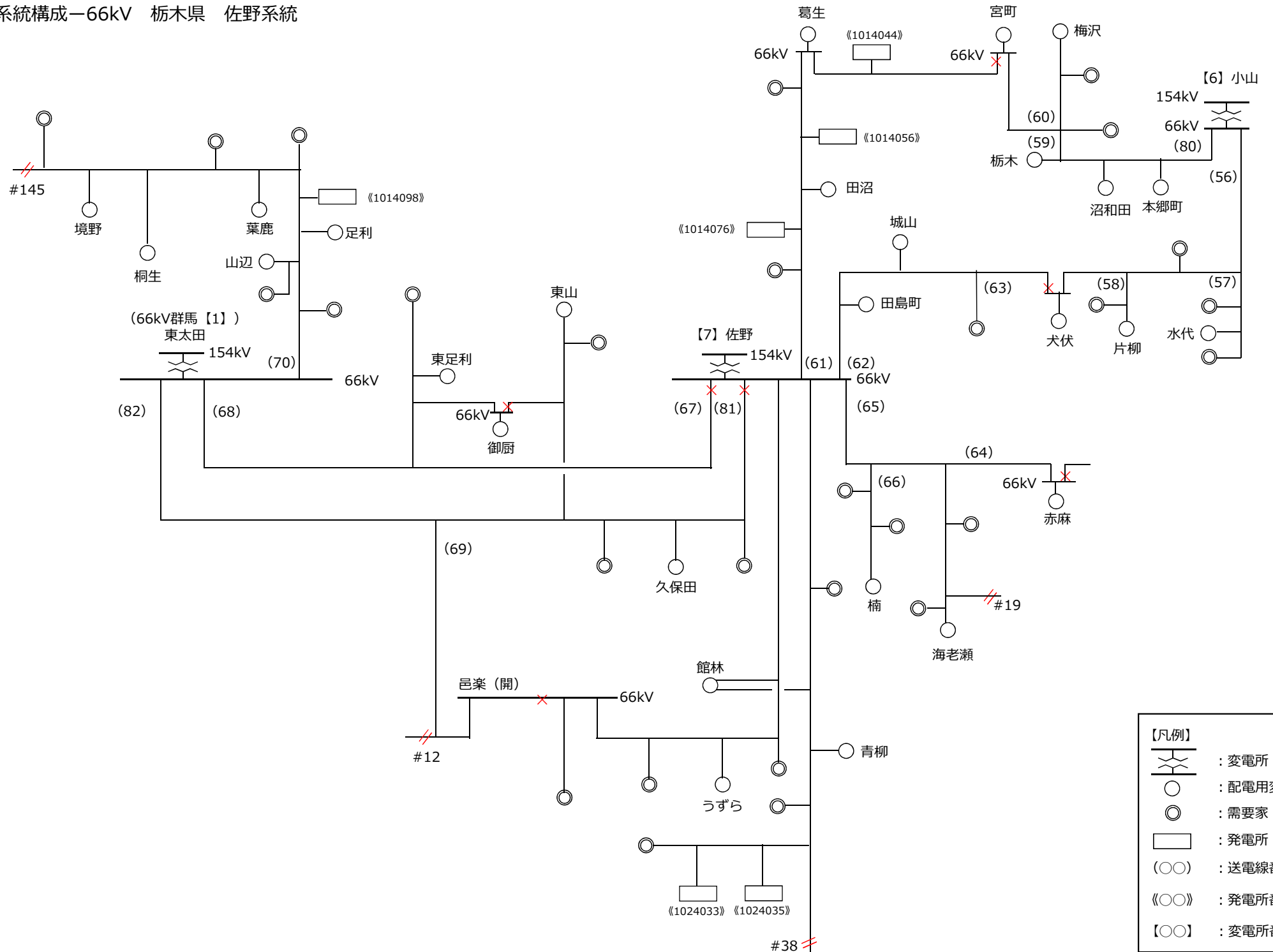


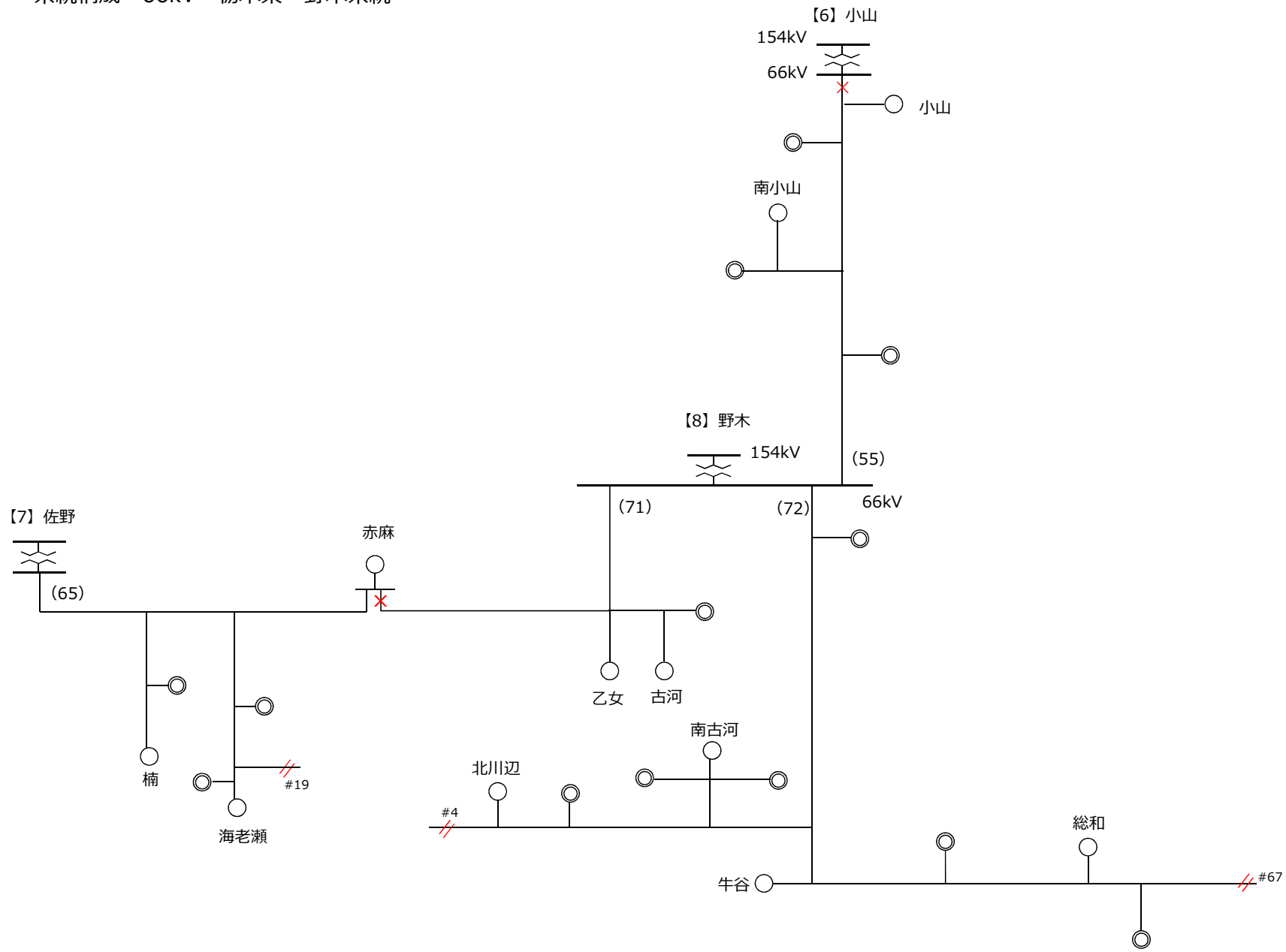


【凡例】	
	: 変電所
	: 配電用変電所
	: 需要家
	: 発電所
	: 送電線番号
	: 発電所番号
	: 変電所番号

系統構成—66kV 栃木県 小山系統







【凡例】	
	: 変電所
	: 配電用変電所
	: 需要家
	: 発電所
	: 送電線番号
	: 発電所番号
	: 変電所番号

栃木県

予想潮流一覧表～66kVの特高設備～

送電線 No			送電線名	電圧 (kV)	潮流正方向			回線数	設備容量 (100%×回線数) (MW)	運用容量値 (MW)	運用容量制約要因	予想潮流 (混雑処理前) (MW)
栃木県	66kV	1	那須線	66	那須野	→	那須湯本	2	102	57	熱容量	-140
栃木県	66kV	2	富池線	66	那須野	→	湯津上	2	444	254	熱容量	-484
栃木県	66kV	3	黒川線	66	稲沢分岐	→	稲沢	2	102	57	熱容量	-132
栃木県	66kV	4	馬頭線	66	馬頭分岐	→	馬頭	2	102	57	熱容量	-67
栃木県	66kV	5	西那須野線	66	那須野	→	石上分岐	2	186	186	熱容量	-387
栃木県	66kV	6	関谷線	66	西富分岐	→	関谷	2	184	104	熱容量	-291
栃木県	66kV	7	蛇尾川線	66	関谷分岐	→	発電所	1	64	36	熱容量	-35
栃木県	66kV	8	石上線	66	石上分岐	→	石上	2	184	104	熱容量	-60
栃木県	66kV	9	川治線	66	鬼怒川	→	川治	2	132	74	熱容量	-17
栃木県	66kV	10	鬼怒川線	66	—	→	—	2	—	—	—	—
栃木県	66kV	11	大田原線	66	河内	→	中岩開閉所	2	184	104	熱容量	-195
栃木県	66kV	12	西鬼怒線	66	—	→	—	1	—	—	—	—
栃木県	66kV	13	岩沼線	66	鹿沼	→	中岩開閉所	2	184	104	熱容量	-240
栃木県	66kV	15	南今市線	66	今市分岐	→	今市	2	132	66	熱容量	-29
栃木県	66kV	16	中禅寺線	66	中岩開閉所	→	中禅寺	2	132	74	熱容量	-74
栃木県	66kV	17	栗山線	66	中岩開閉所	→	栗山線	2	102	57	熱容量	-70
栃木県	66kV	18	河内線	66	河内	→	矢板	2	184	104	熱容量	-295
栃木県	66kV	19	上平線	66	小室分岐	→	小室	2	102	57	熱容量	-43
栃木県	66kV	20	烏山線(河内側)	66	河内	→	烏山	2	184	104	熱容量	-246
栃木県	66kV	21	喜連川線	66	喜連川分岐	→	喜連川	2	184	104	熱容量	-223

栃木県

予想潮流一覧表～66kVの特高設備～

送電線 No			送電線名	電圧 (kV)	潮流正方向			回線数	設備容量 (100%×回線数) (MW)	運用容量値 (MW)	運用容量制約要因	予想潮流 (混雑処理前) (MW)
栃木県	66kV	22	氷室線	66	河内	→	芳賀	2	372	212	熱容量	-9
栃木県	66kV	23	高根沢線	66	高根沢分岐	→	下高根沢	2	184	104	熱容量	-53
栃木県	66kV	25	河宮線	66	河内	→	需要家	2	372	212	熱容量	24
栃木県	66kV	26	下栗線	66	下栗分岐	→	下栗	2	184	104	熱容量	-11
栃木県	66kV	27	岩曾線	66	河内	→	岩曾	2	184	104	熱容量	-17
栃木県	66kV	28	西河線1,2号	66	河内	→	西宇都宮	2	184	104	熱容量	11
栃木県	66kV	29	宇都宮線1,2号	66	宇都宮分岐	→	宇都宮	2	184	104	熱容量	13
栃木県	66kV	30	江曾島線	66	江曾島分岐	→	江曾島	2	102	57	熱容量	-4
栃木県	66kV	31	壬生線	66	西宇都宮	→	壬生	2	444	254	熱容量	-187
栃木県	66kV	32	深津線	66	深津分岐	→	深津	2	132	74	熱容量	-38
栃木県	66kV	33	貝島線	66	上殿分岐	→	上殿	2	132	74	熱容量	-15
栃木県	66kV	34	雀宮線	66	雀宮分岐	→	雀宮	2	444	254	熱容量	-13
栃木県	66kV	35	栗野線	66	栗野分岐	→	栗野	2	132	74	熱容量	-165
栃木県	66kV	36	小倉川線	66	都賀分岐	→	都賀	2	102	57	熱容量	-26
栃木県	66kV	37	南赤羽線	66	芳賀	→	市塙分岐	2	372	212	熱容量	-200
栃木県	66kV	38	市塙線	66	市塙分岐	→	市塙	2	184	92	熱容量	-110
栃木県	66kV	40	井頭線	66	芳賀	→	上郷	2	236	236	熱容量	-31
栃木県	66kV	44	送電線	66	需要家分岐	→	需要家	2	-	-	熱容量	1
栃木県	66kV	45	真岡松山線	66	需要家分岐	→	需要家	2	102	57	熱容量	2
栃木県	66kV	46	川中子線	66	小山	→	壬生	2	184	104	熱容量	-156

栃木県

予想潮流一覧表～66kVの特高設備～

送電線 No			送電線名	電圧 (kV)	潮流正方向			回線数	設備容量 (100%×回線数) (MW)	運用容量値 (MW)	運用容量制約要因	予想潮流 (混雑処理前) (MW)
栃木県	66kV	47	惣社町線	66	惣社町分岐	→	惣社町	2	184	104	熱容量	-46
栃木県	66kV	48	上三川線	66	小山	→	上郷	2	184	104	熱容量	-97
栃木県	66kV	50	下館線	66	小山	→	下館	2	444	254	熱容量	-64
栃木県	66kV	53	三和線	66	小山	→	南結城分岐	2	222	222	熱容量	-22
栃木県	66kV	54	南結城線	66	南結城分岐	→	南結城	2	294	167	熱容量	-22
栃木県	66kV	55	間々田線	66	野木	→	小山	2	444	254	熱容量	-9
栃木県	66kV	56	犬伏線	66	小山	→	犬伏	2	444	254	熱容量	-69
栃木県	66kV	57	水代線	66	水城分岐	→	水城	2	444	254	熱容量	-17
栃木県	66kV	58	片柳線	66	片柳分岐	→	片柳	2	132	74	熱容量	-25
栃木県	66kV	59	宮町線	66	栃木分岐	→	宮町	2	147	147	熱容量	0
栃木県	66kV	60	梅沢線	66	梅沢分岐	→	梅沢	2	104	57	熱容量	-44
栃木県	66kV	61	葛生線	66	佐野	→	葛生	2	444	254	熱容量	-228
栃木県	66kV	62	関川線	66	佐野	→	犬伏	2	222	222	熱容量	-128
栃木県	66kV	63	三杉川線	66	需要家分岐	→	需要家	2	102	57	熱容量	3
栃木県	66kV	64	赤麻線	66	赤麻分岐	→	赤麻	2	372	212	熱容量	-75
栃木県	66kV	65	板倉線	66	佐野	→	赤麻	2	372	212	熱容量	-91
栃木県	66kV	66	楠線	66	需要家分岐	→	需要家	2	184	104	熱容量	-8
栃木県	66kV	67	百頭線	66	御厨分岐	→	佐野	2	184	104	熱容量	0
栃木県	66kV	68	東足利線	66	東太田	→	御厨分岐	2	184	104	熱容量	-73
栃木県	66kV	69	竜舞線	66	邑楽分岐	→	邑楽開閉所	2	372	203	熱容量	-35

栃木県

予想潮流一覧表～66kVの特高設備～

送電線 No			送電線名	電圧 (kV)	潮流正方向			回線数	設備容量 (100%×回線数) (MW)	運用容量値 (MW)	運用容量制約要因	予想潮流 (混雑処理前) (MW)
栃木県	66kV	70	足利線	66	東太田	→	足利	2	184	104	熱容量	-57
栃木県	66kV	71	友沼線	66	野木	→	赤麻	2	372	212	熱容量	-23
栃木県	66kV	72	総和線	66	野木	→	需要家分岐	2	372	212	熱容量	-90
栃木県	66kV	73	西河線3.4号	66	西宇都宮	→	河内	2	184	104	熱容量	0
栃木県	66kV	74	宇都宮線3.4号	66	宇都宮分岐	→	宇都宮	2	184	104	熱容量	-22
栃木県	66kV	75	鶴田線	66	鶴田分岐	→	鶴田	2	444	254	熱容量	-9
栃木県	66kV	76	鹿沼線	66	西宇都宮	→	鹿沼	2	444	254	熱容量	-324
栃木県	66kV	77	下籠谷線	66	芳賀	→	小山	2	444	254	熱容量	-12
栃木県	66kV	78	南河内線	66	芳賀	→	小山	2	184	104	熱容量	3
栃木県	66kV	79	山西線	66	小山	→	需要家	2	222	222	熱容量	-210
栃木県	66kV	80	大平線	66	小山	→	宮町開閉所	2	444	254	熱容量	-59
栃木県	66kV	81	瑞穂野線	66	東太田	→	佐野	2	132	74	熱容量	-76
栃木県	66kV	82	東山線	66	東太田	→	東山	2	96	48	熱容量	-39
栃木県	66kV	83	烏山線(那須野系)	66	河内	→	烏山	2	102	57	熱容量	-48

栃木県

予想潮流一覧表～66kVの特高設備～

変電所 No	変電所名	電圧(kV)		台数	設備容量 (100%× 台数) (MW)	運用 容量値 (MW)	運用容量 制約要因	予想潮流 (混雑処理前) (MW)		
		一次	二次							
栃木県	66kV	1	那須野	154	66	4	760	684	熱容量	-1,096
栃木県	66kV	2	鬼怒川	154	66	1	95	95	熱容量	-34
栃木県	66kV	3	河内	154	66	4	655	562	熱容量	-920
栃木県	66kV	4	西宇都宮	154	66	3	563	447	熱容量	-624
栃木県	66kV	5	芳賀	154	66	3	561	450	熱容量	-252
栃木県	66kV	6	小山	154	66	5	894	844	熱容量	-709
栃木県	66kV	7	佐野	154	66	3	566	452	熱容量	-423
栃木県	66kV	8	野木	154	66	2	378	228	熱容量	-113