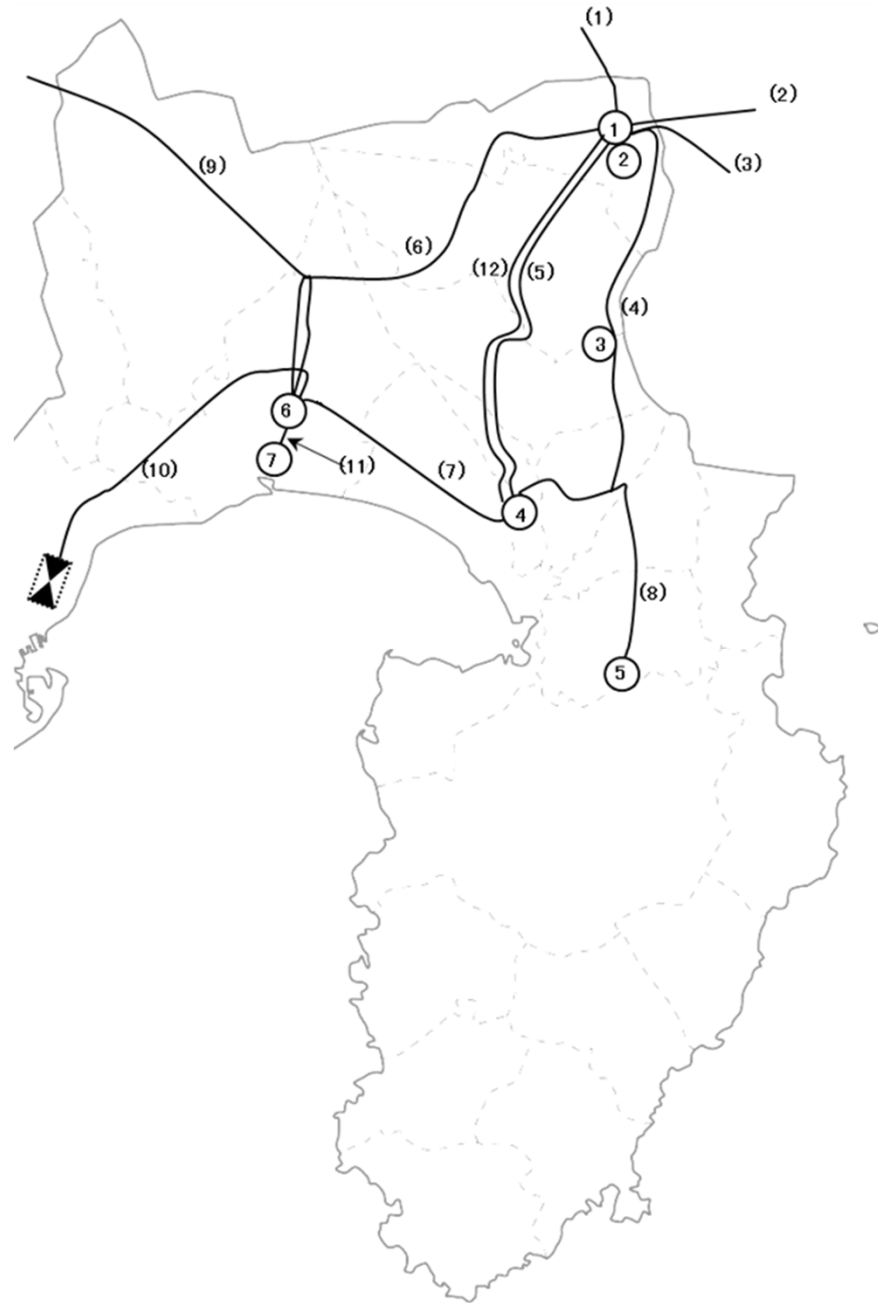
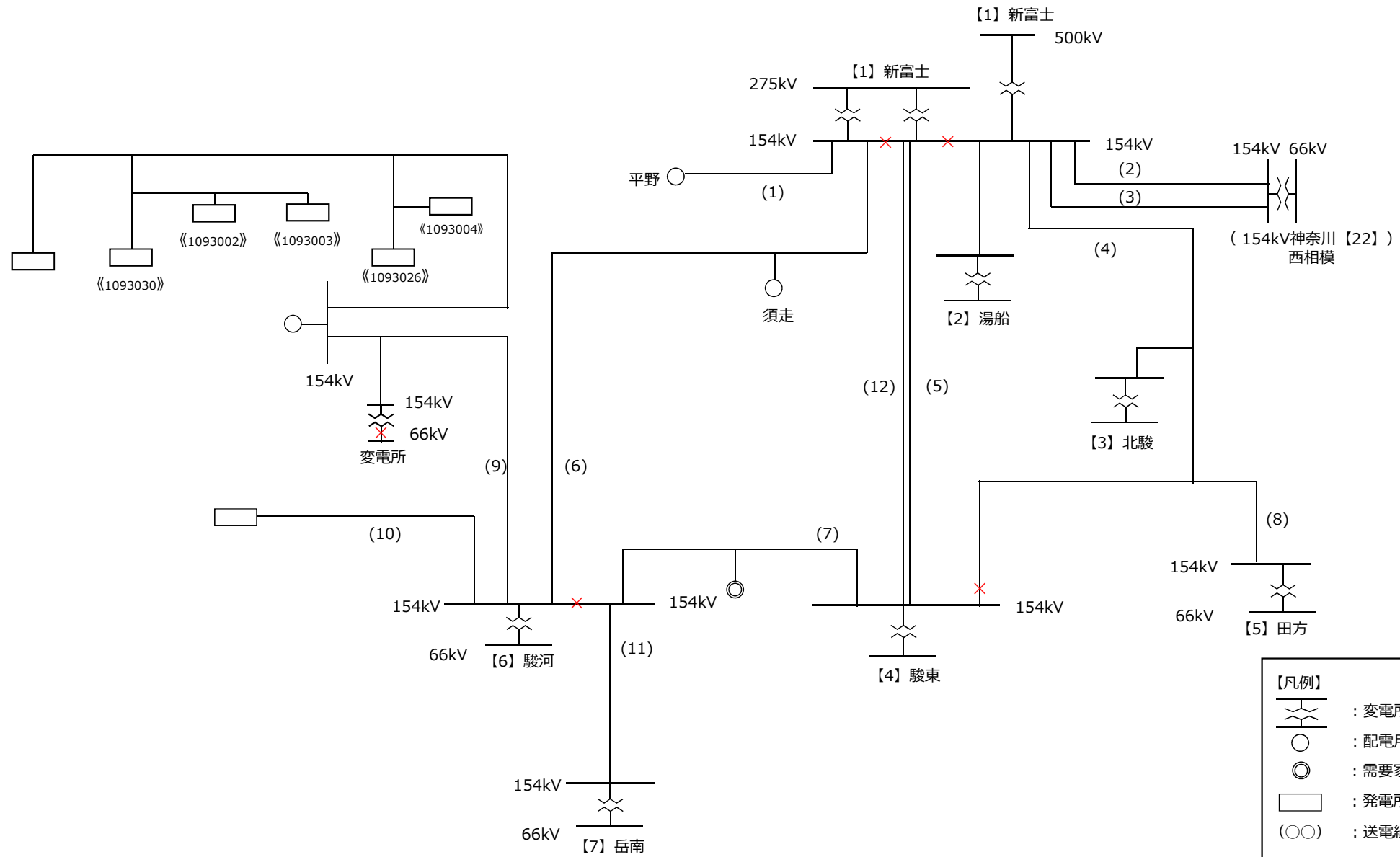


「系統情報の公開」に関する留意事項

1. 当社「系統利用に関する情報公表ルール」に基づき、「予想潮流・系統構成」を公表するものです。
2. 公表する運用容量値は、電圧や系統安定度などの制約により、変わる場合があります。
3. 送電線名に発電所名，需要者名等が含まれている場合には，送電線名を「送電線」としております。
4. 当社の公開する系統アクセス情報を利用される方が，本情報を用いて行う一切の行為について、当社は責任を負いません。





【凡例】	
	: 変電所
	: 配電用変電所
	: 需要家
	: 発電所
(○○)	: 送電線番号
《○○》	: 発電所番号
【○○】	: 変電所番号

静岡県(富士川以東)

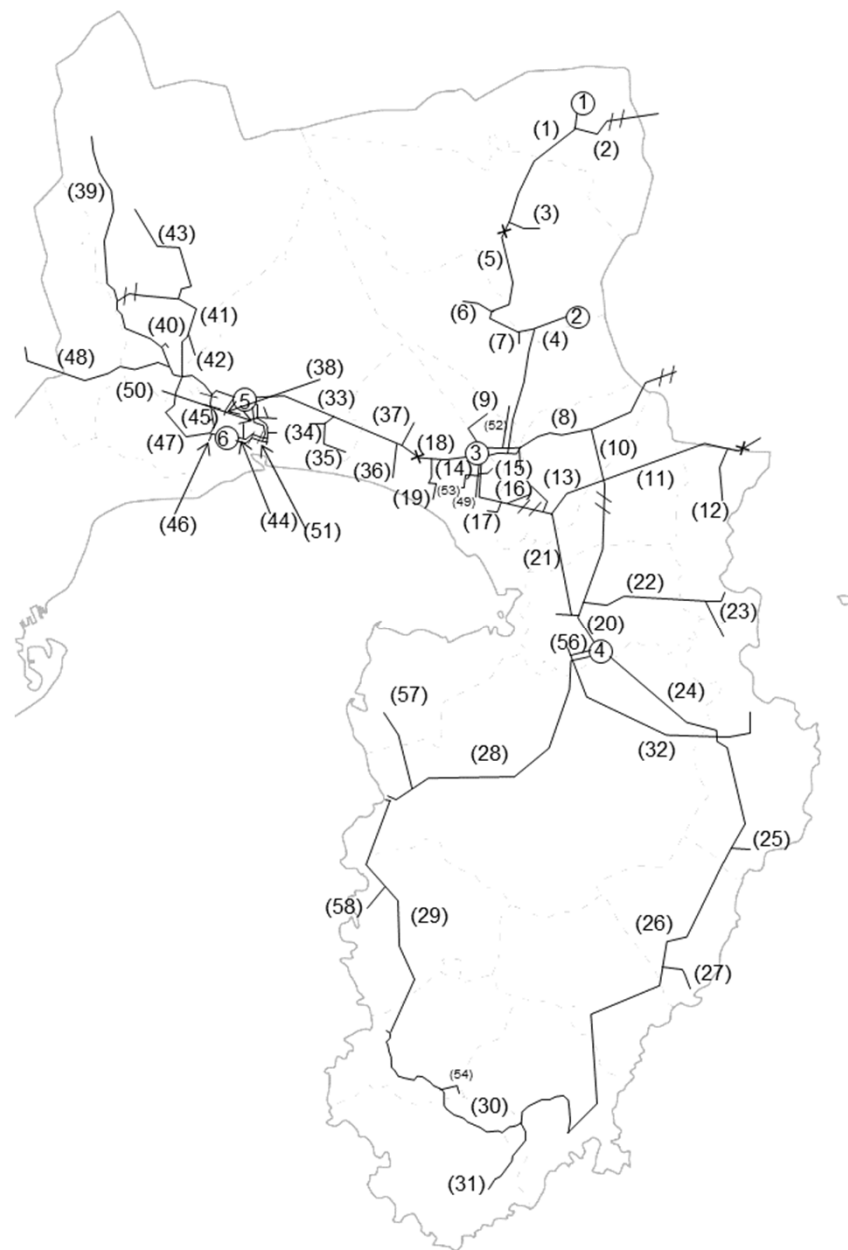
予想潮流一覧表～154kVの特高設備～

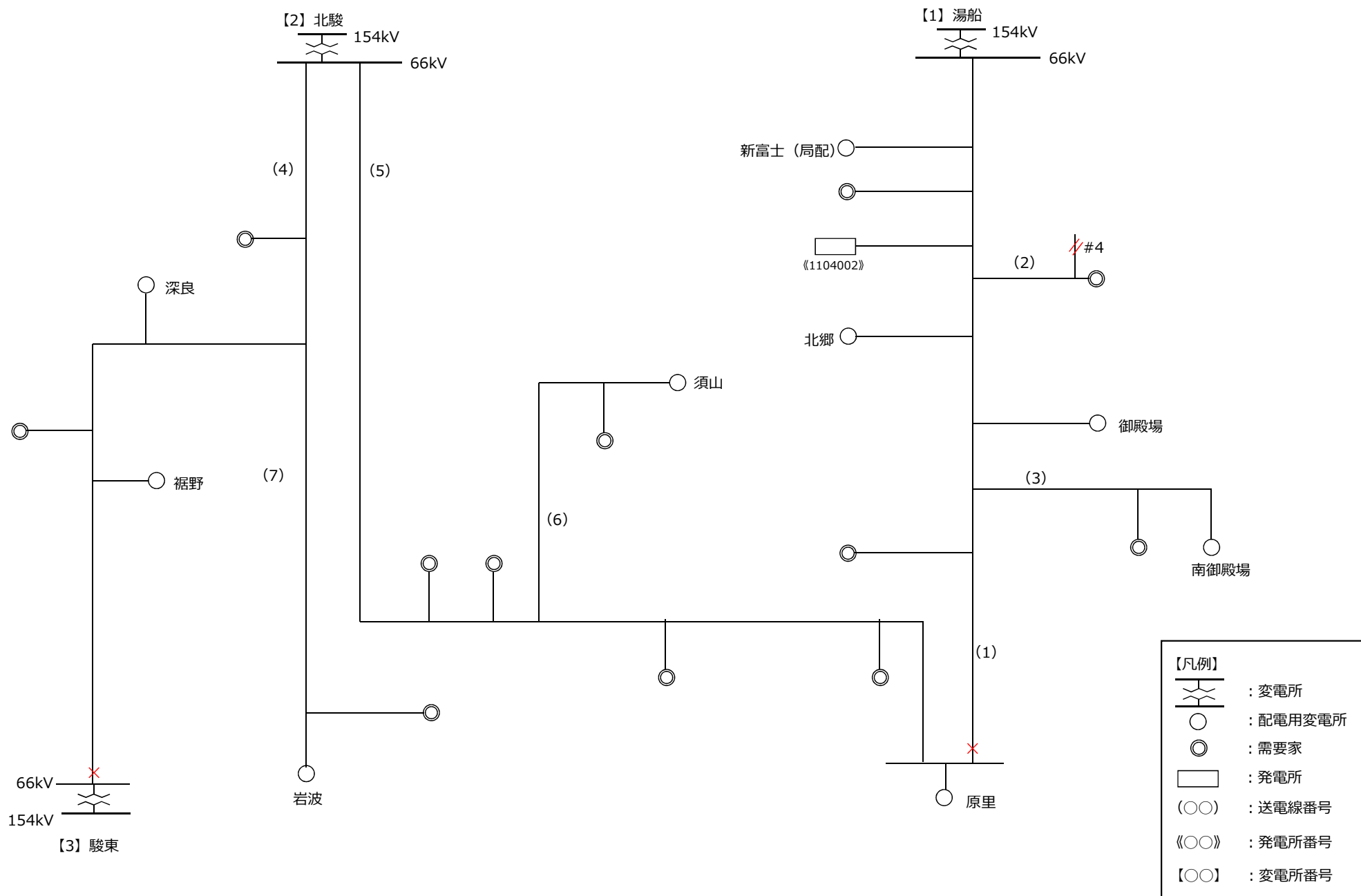
送電線 No	送電線名	電圧 (kV)	潮流正方向			回線数	設備容量 (100%× 回線数) (MW)	運用 容量値 (MW)	運用容量 制約要因	予想潮流 (混雑処理前) (MW)
				→						
静岡県(富士川以東) 154kV 1	天竜南線	154	新富士	→	山梨	2	414	207	熱容量	4
静岡県(富士川以東) 154kV 2	田代幹線里線	154	新富士	→	西相模	2	514	290	熱容量	49
静岡県(富士川以東) 154kV 3	明神線	154	新富士	→	西相模	2	514	290	熱容量	53
静岡県(富士川以東) 154kV 4	北駿線	154	新富士	→	北駿分岐	2	1,974	1,131	熱容量	-426
静岡県(富士川以東) 154kV 5	東富士線1・2L	154	新富士	→	駿東	2	514	290	熱容量	-82
静岡県(富士川以東) 154kV 6	田代幹線中線	154	新富士	→	駿河	2	1,974	1,131	熱容量	-560
静岡県(富士川以東) 154kV 7	愛鷹線	154	駿東	→	駿河	2	493	493	熱容量	-167
静岡県(富士川以東) 154kV 8	田方線	154	駿東	→	田方	2	1,974	1,131	熱容量	-384
静岡県(富士川以東) 154kV 9	田代幹線山線	154	駿河	→	発電所	2	294	165	熱容量	-197
静岡県(富士川以東) 154kV 10	富士川線	154	駿河	→	東清水	2	1,654	945	熱容量	-300
静岡県(富士川以東) 154kV 11	岳南線	154	駿河	→	岳南	3	339	298	熱容量	-167
静岡県(富士川以東) 154kV 12	東富士線3・4L	154	新富士	→	駿東	2	514	290	熱容量	-82

静岡県(富士川以東)

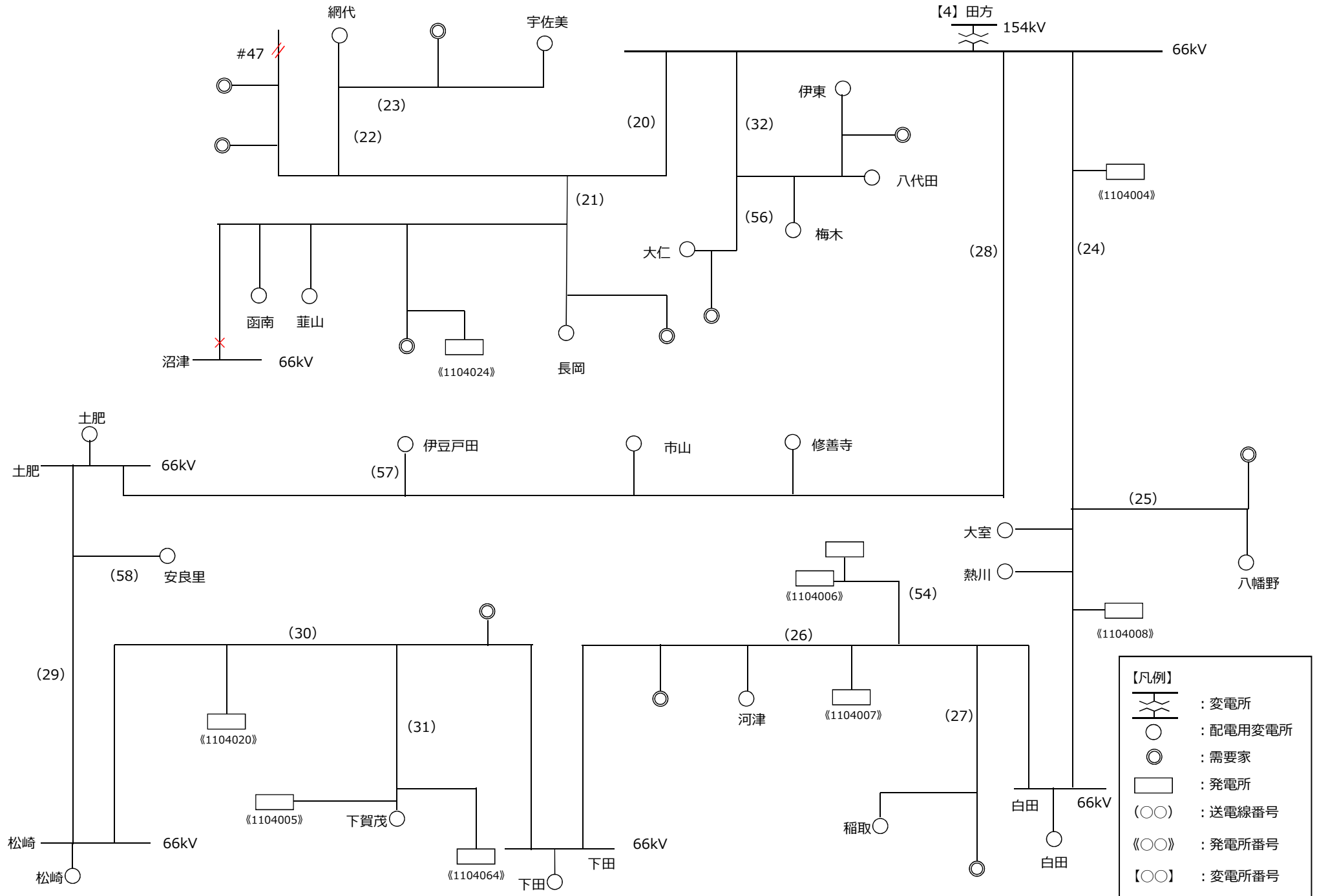
予想潮流一覧表～154kVの特高設備～

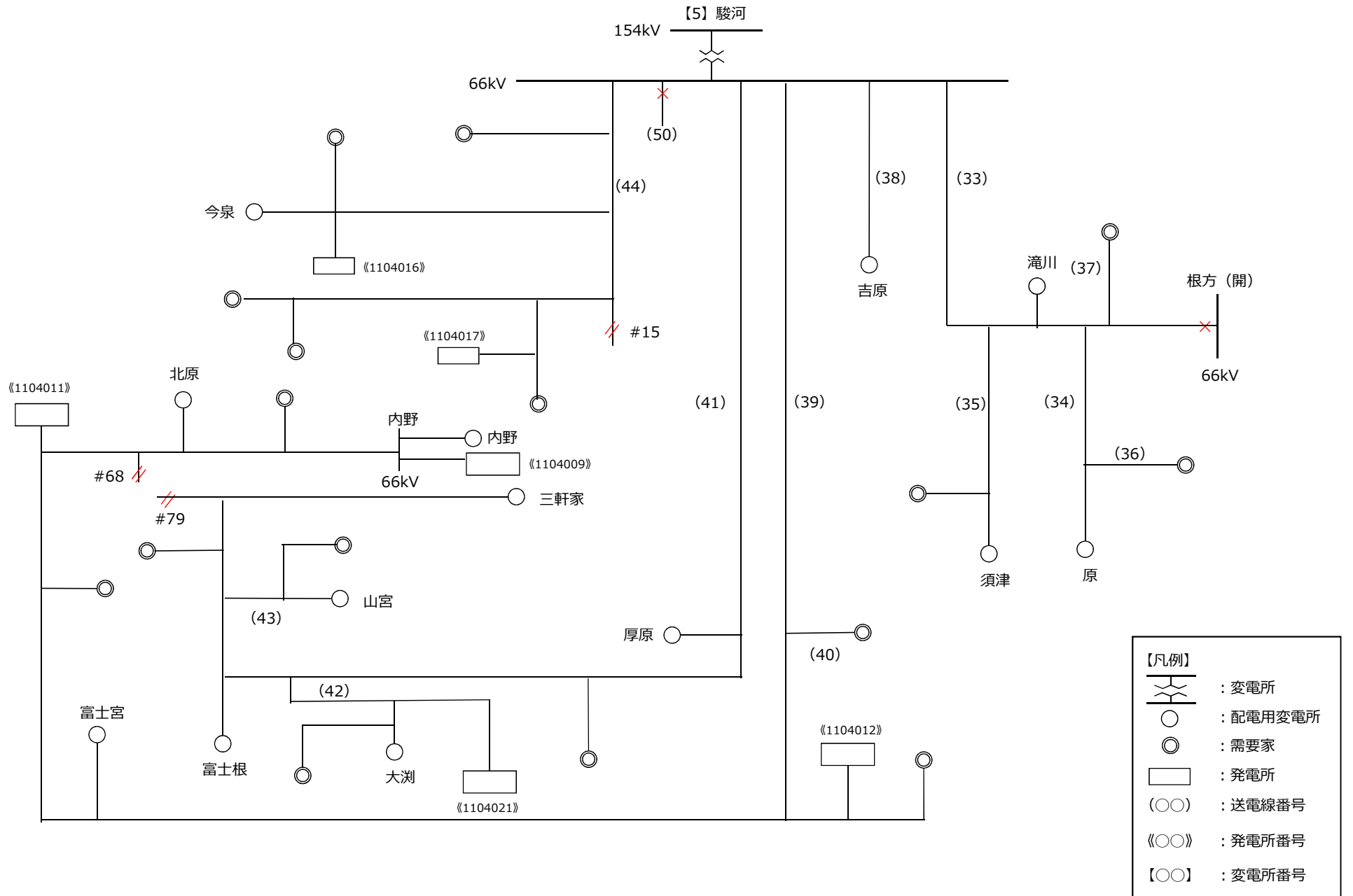
変電所 No	変電所名	電圧(kV)		台数	設備容量 (100%× 台数) (MW)	運用 容量値 (MW)	運用容量 制約要因	予想潮流 (混雑処理前) (MW)	
		一次	二次						
静岡県(富士川以東) 154kV	1	新富士	500	154	2	1,396	855	熱容量	-1,007
静岡県(富士川以東) 154kV	2	湯船	154	66	2	190	114	熱容量	-8
静岡県(富士川以東) 154kV	3	北駿	154	66	1	190	190	熱容量	-94
静岡県(富士川以東) 154kV	4	駿東	154	66	4	669	585	熱容量	69
静岡県(富士川以東) 154kV	5	田方	154	66	3	566	453	熱容量	-386
静岡県(富士川以東) 154kV	6	駿河	154	66	4	539	433	熱容量	-64
静岡県(富士川以東) 154kV	7	岳南	154	66	3	566	456	熱容量	-168



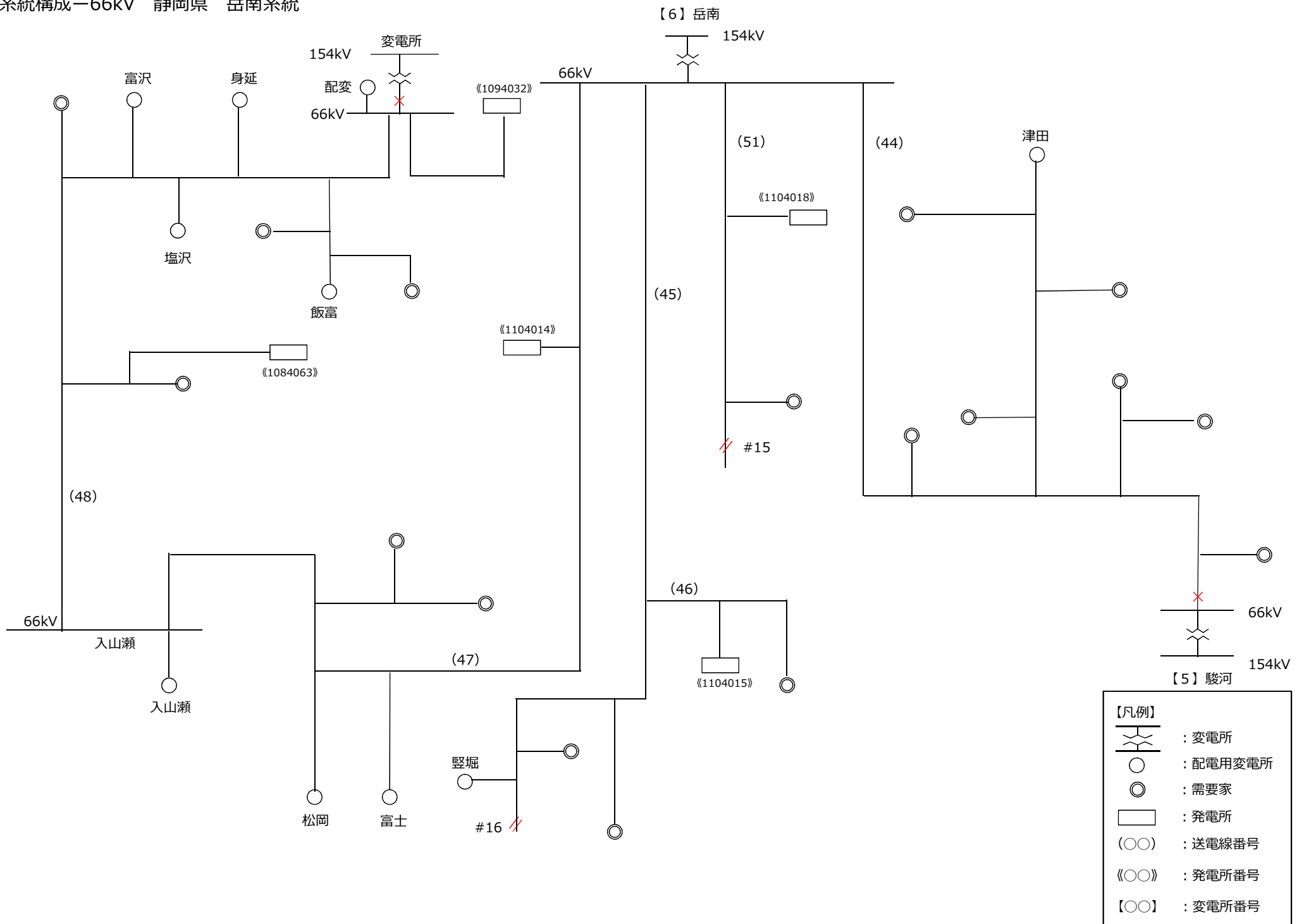


系統構成—66kV 静岡県 田方系統





【凡例】	
	: 変電所
	: 配電用変電所
	: 需要家
	: 発電所
(○○)	: 送電線番号
《○○》	: 発電所番号
【○○】	: 変電所番号



静岡県(富士川以東)

予想潮流一覧表～66kVの特高設備～

送電線 No	送電線名	電圧 (kV)	潮流正方向			回線数	設備容量 (100%× 回線数) (MW)	運用 容量値 (MW)	運用容量 制約要因	予想潮流 (混雑処理前) (MW)
				→						
静岡県(富士川以東) 66kV	1 原里線	66	原里	→	湯船	2	92	92	熱容量	-15
静岡県(富士川以東) 66kV	2 小山菅沼線	66	需要家分岐	→	需要家	2	184	104	熱容量	3
静岡県(富士川以東) 66kV	3 南御殿場線	66	需要家分岐	→	南御殿場	2	102	57	熱容量	-5
静岡県(富士川以東) 66kV	4 深良線	66	北駿	→	駿東	2	184	104	熱容量	-10
静岡県(富士川以東) 66kV	5 富士岡線	66	北駿	→	原里	2	184	92	熱容量	-68
静岡県(富士川以東) 66kV	6 須山線	66	須山分岐	→	須山	2	102	57	熱容量	-18
静岡県(富士川以東) 66kV	7 岩波線	66	北駿	→	岩波	2	372	212	熱容量	-20
静岡県(富士川以東) 66kV	8 箱根線	66	駿東	→	桑原	2	444	254	熱容量	-9
静岡県(富士川以東) 66kV	9 工団長窪線	66	需要家分岐	→	需要家	2	132	74	熱容量	4
静岡県(富士川以東) 66kV	10 桑原線	66	駿東	→	桑原	2	444	254	熱容量	4
静岡県(富士川以東) 66kV	11 真鶴線	66	桑原	→	初川分岐	2	132	74	熱容量	-4
静岡県(富士川以東) 66kV	12 熱海線	66	熱海分岐	→	熱海	2	122	68	熱容量	13
静岡県(富士川以東) 66kV	13 三島線	66	三島分岐	→	三島	2	132	74	熱容量	6
静岡県(富士川以東) 66kV	14 沼津線(1,2L)	66	駿東	→	沼津	2	294	167	熱容量	27
静岡県(富士川以東) 66kV	15 送電線	66	需要家分岐	→	需要家	2	102	57	熱容量	-9
静岡県(富士川以東) 66kV	16 広小路線	66	駿東	→	広小路	2	184	104	熱容量	22
静岡県(富士川以東) 66kV	17 送電線	66	-	→	-	2	-	-	-	-
静岡県(富士川以東) 66kV	18 根方線(駿東側)	66	駿東	→	根方	2	444	254	熱容量	32
静岡県(富士川以東) 66kV	19 間門線	66	根方分岐	→	間門	2	186	186	熱容量	25
静岡県(富士川以東) 66kV	20 北伊豆線	66	田方	→	#47	2	444	254	熱容量	-19

静岡県(富士川以東)

予想潮流一覧表～66kVの特高設備～

送電線 No	送電線名	電圧 (kV)	潮流正方向			回線数	設備容量 (100%× 回線数) (MW)	運用 容量値 (MW)	運用容量 制約要因	予想潮流 (混雑処理前) (MW)
			大仁分岐	→	沼津					
静岡県(富士川以東) 66kV 21	大仁線	66	大仁分岐	→	沼津	2	184	104	熱容量	-17
静岡県(富士川以東) 66kV 22	網代線	66	網代分岐	→	網代	2	102	57	熱容量	-12
静岡県(富士川以東) 66kV 23	宇佐美線	66	宇佐美分岐	→	宇佐美	2	102	57	熱容量	-12
静岡県(富士川以東) 66kV 24	東伊豆線	66	田方	→	白田	2	115	115	熱容量	-171
静岡県(富士川以東) 66kV 25	八幡野線	66	八幡野分岐	→	八幡野	2	102	57	熱容量	5
静岡県(富士川以東) 66kV 26	下田線	66	白田	→	下田	2	190	127	熱容量	-55
静岡県(富士川以東) 66kV 27	稲取線	66	稲取分岐	→	稲取	2	102	57	熱容量	5
静岡県(富士川以東) 66kV 28	松崎線(北側)	66	田方	→	土肥	2	372	212	熱容量	-148
静岡県(富士川以東) 66kV 29	松崎線(南側)	66	土肥	→	松崎	2	372	212	熱容量	-86
静岡県(富士川以東) 66kV 30	南伊豆線	66	下田	→	松崎	2	102	57	熱容量	-59
静岡県(富士川以東) 66kV 31	下賀茂線	66	下賀茂分岐	→	下賀茂	2	106	69	熱容量	-104
静岡県(富士川以東) 66kV 32	伊東線	66	田方	→	伊東	2	184	104	熱容量	-36
静岡県(富士川以東) 66kV 33	根方線(駿河側)	66	駿河	→	根方	2	444	254	熱容量	12
静岡県(富士川以東) 66kV 34	須津線	66	須津分岐	→	須津	2	132	74	熱容量	-22
静岡県(富士川以東) 66kV 35	送電線	66	需要家分岐	→	需要家	2	190	127	熱容量	4
静岡県(富士川以東) 66kV 36	原線	66	原分岐	→	原	2	184	104	熱容量	4
静岡県(富士川以東) 67kV 37	送電線	66	-	→	-	-	-	-	-	-
静岡県(富士川以東) 66kV 38	吉原線	66	駿河	→	吉原	2	138	92	熱容量	5
静岡県(富士川以東) 66kV 39	中里線	66	駿河	→	内野	2	132	89	熱容量	-61
静岡県(富士川以東) 66kV 40	中里山本線	66	需要家分岐	→	需要家	2	51	51	熱容量	-5

静岡県(富士川以東)

予想潮流一覧表～66kVの特高設備～

送電線 No	送電線名	電圧 (kV)	潮流正方向			回線数	設備容量 (100%× 回線数) (MW)	運用 容量値 (MW)	運用容量 制約要因	予想潮流 (混雑処理前) (MW)
静岡県(富士川以東) 66kV 41	内野線	66	駿河	→	#79	2	372	203	熱容量	-55
静岡県(富士川以東) 66kV 42	大淵線	66	大淵分岐	→	大淵	2	60	60	熱容量	-19
静岡県(富士川以東) 66kV 43	山宮線	66	山宮分岐	→	山宮	2	132	74	熱容量	-10
静岡県(富士川以東) 66kV 44	鈴川線(岳南側)(1,2L)	66	岳南	→	駿河	2	190	127	熱容量	31
静岡県(富士川以東) 66kV 45	駿富線	66	岳南	→	#18	2	302	172	熱容量	-55
静岡県(富士川以東) 66kV 46	宮島線	66	宮島分岐	→	宮島	2	130	77	熱容量	20
静岡県(富士川以東) 66kV 47	入山瀬線	66	岳南	→	入山瀬	2	262	142	熱容量	-4
静岡県(富士川以東) 66kV 48	樽坪線	66	入山瀬	→	発電所	2	102	57	熱容量	-6
静岡県(富士川以東) 66kV 49	沼津線(3,4L)	66	駿東	→	沼津	2	294	167	熱容量	25
静岡県(富士川以東) 66kV 50	鈴川線(駿河側)(3,4L)	66	駿河	→	#15	2	69	69	熱容量	21
静岡県(富士川以東) 66kV 51	鈴川線(岳南側)(3,4L)	66	岳南	→	#22	2	190	127	熱容量	-104
静岡県(富士川以東) 66kV 52	長泉線	66	駿東	→	中土狩分岐	2	184	104	熱容量	-2
静岡県(富士川以東) 66kV 53	送電線	66	-	→	-	-	-	-	-	-
静岡県(富士川以東) 66kV 54	加増野南伊豆線	66	-	→	-	-	-	-	-	-
静岡県(富士川以東) 66kV 56	三福線	66	三福分岐	→	大仁	2	92	92	熱容量	-10
静岡県(富士川以東) 66kV 57	伊豆戸田線	66	伊豆戸田分岐	→	伊豆戸田	2	51	51	熱容量	-42
静岡県(富士川以東) 66kV 58	安良里線	66	安良里分岐	→	安良里	2	51	51	熱容量	-3

静岡県(富士川以東)

予想潮流一覧表～66kVの特高設備～

変電所 No	変電所名	電圧(kV)		台数	設備容量 (100%× 台数) (MW)	運用 容量値 (MW)	運用容量 制約要因	予想潮流 (混雑処理前) (MW)	
		一次	二次						
静岡県(富士川以東) 66kV	1	湯船	154	66	2	190	114	熱容量	-8
静岡県(富士川以東) 66kV	2	北駿	154	66	1	190	190	熱容量	-94
静岡県(富士川以東) 66kV	3	駿東	154	66	4	669	585	熱容量	69
静岡県(富士川以東) 66kV	4	田方	154	66	3	566	451	熱容量	-386
静岡県(富士川以東) 66kV	5	駿河	154	66	4	539	433	熱容量	-64
静岡県(富士川以東) 66kV	6	岳南	154	66	3	566	456	熱容量	-168