

## 「系統情報の公開」に関する留意事項

- (1)当社は、当社の公開する系統アクセス情報を利用される方が、本情報を用いて行う一切の行為について、責任を負いません。
- (2)「予想潮流」においては、個別需要が分かる専用線等や電源が1ユニットのみの電源線については第三者情報性を排除するよう加工処理をしております。  
(需要家については加工処理をしており、実際の需要家数等とは異なる場合があります。)
- (3)過去の系統情報を修正をする場合に、修正のお知らせや修正前の系統情報の提供はいたしませんので、予めご了承ください。
- (4)系統構成のシンボルマークについては、以下のとおり。

### 【凡例】



: 変電所



: 配電用変電所



: 需要家



: 発電所



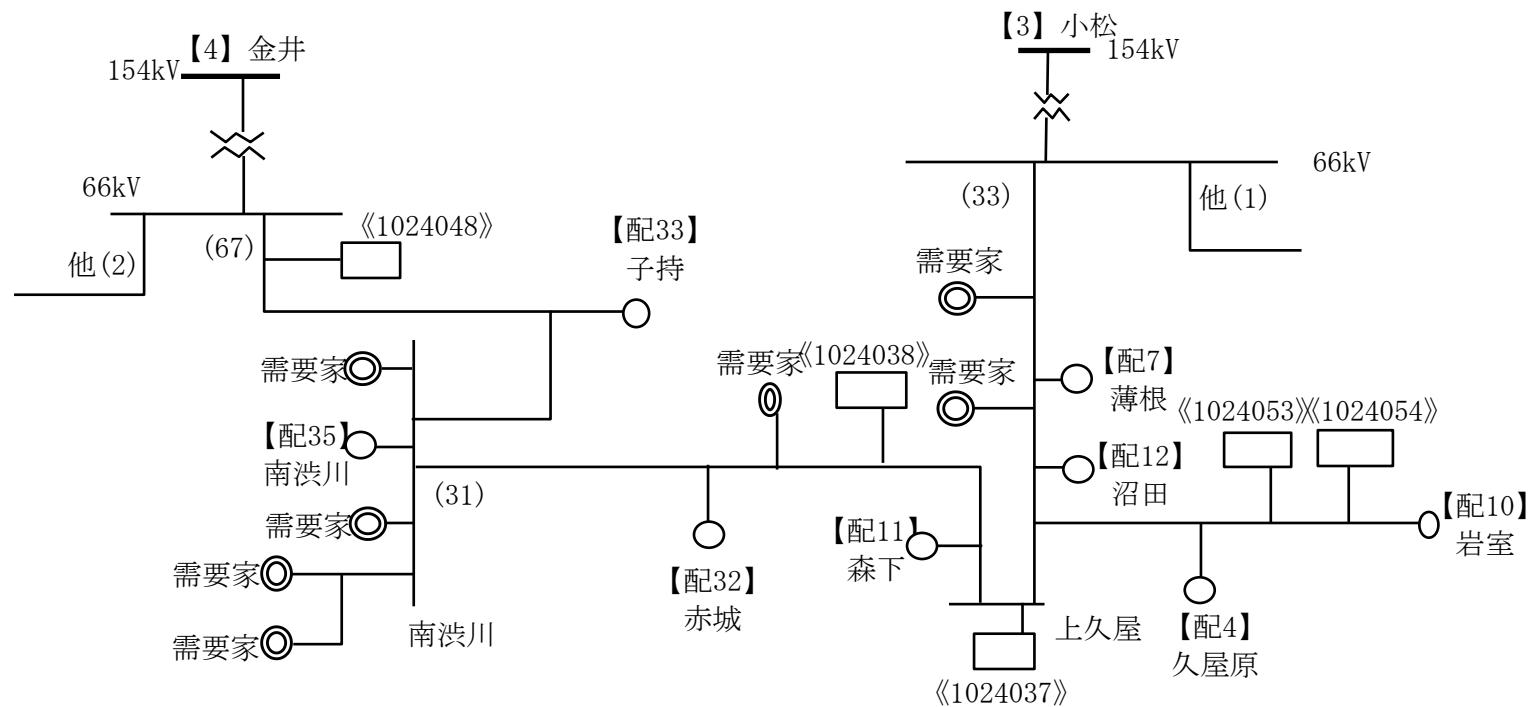
: 発電所 (2021年度末 未連系)

(○○) : 送電線番号

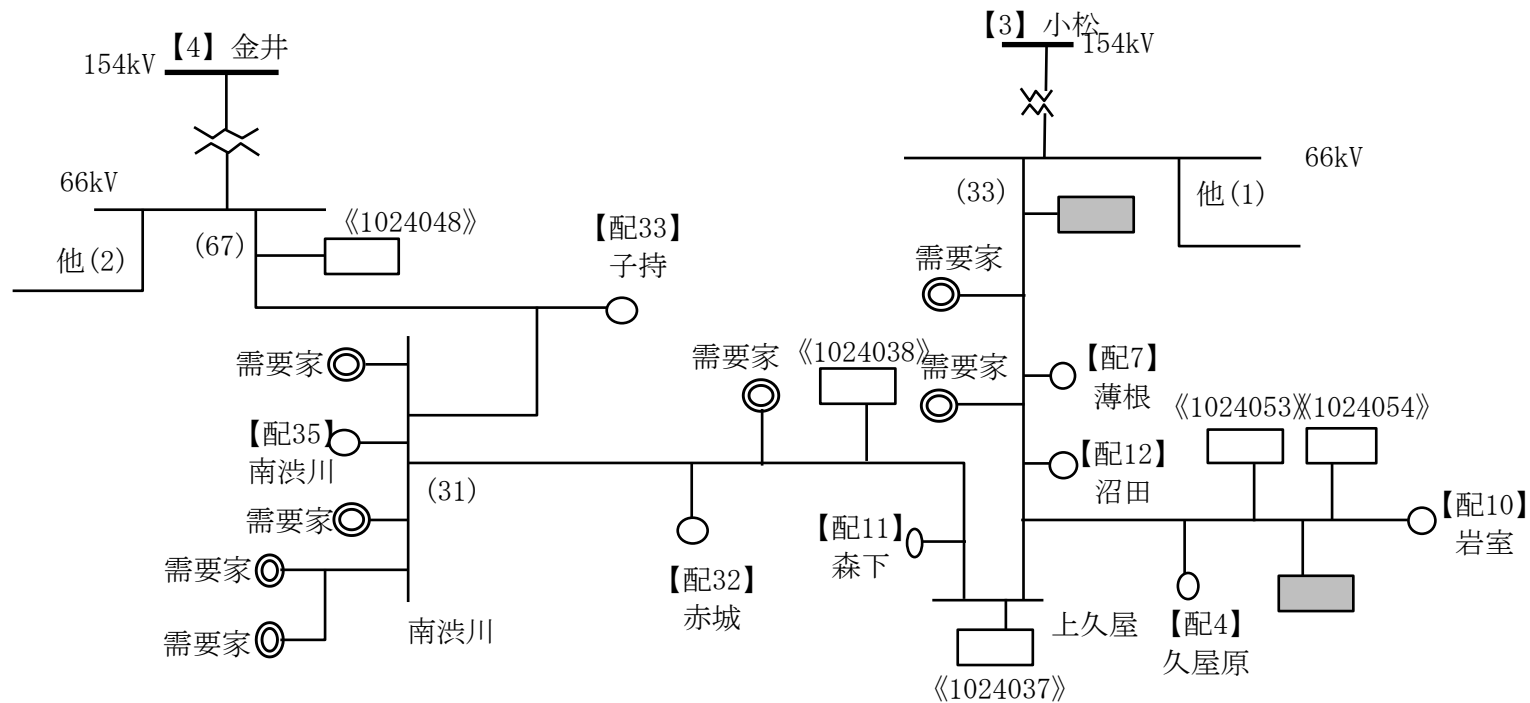
《○○》 : 発電所番号

【○○】 : 変電所番号

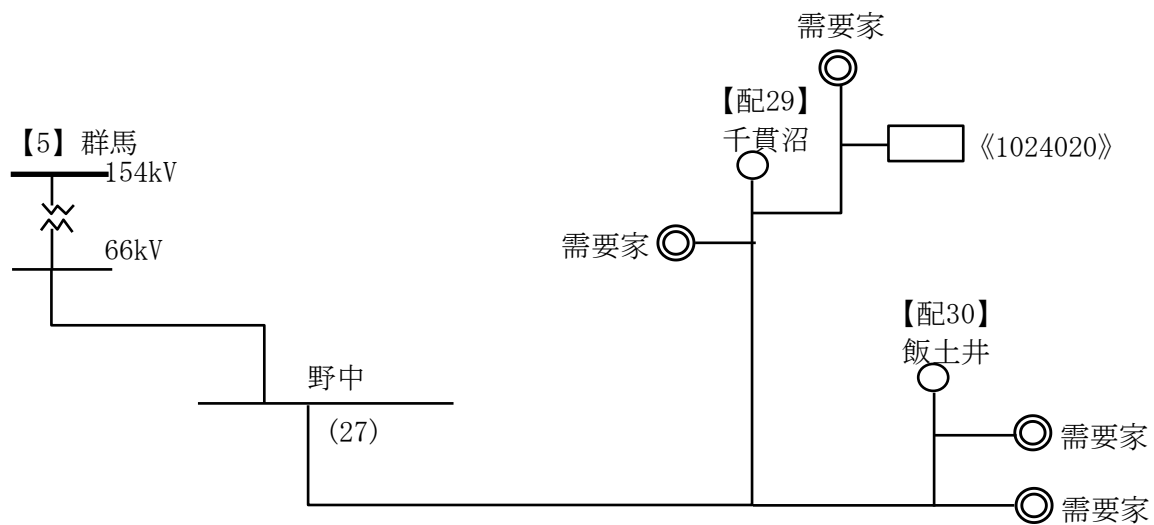
系統構成—66kV 群馬県 2022年度（第一年度）夏期高需要期



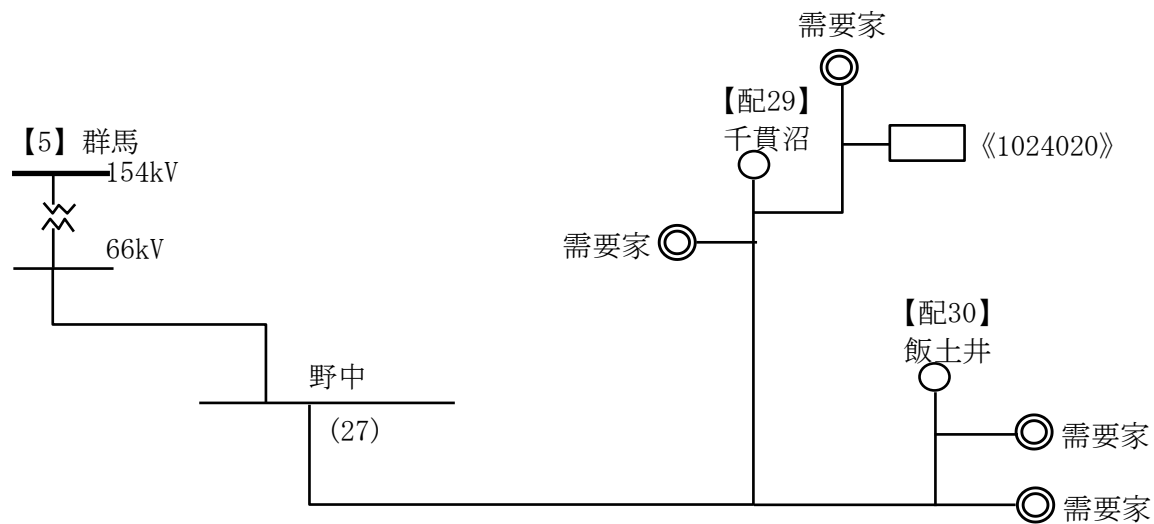
系統構成—66kV 群馬県 2026年度（第五年度）夏期高需要期

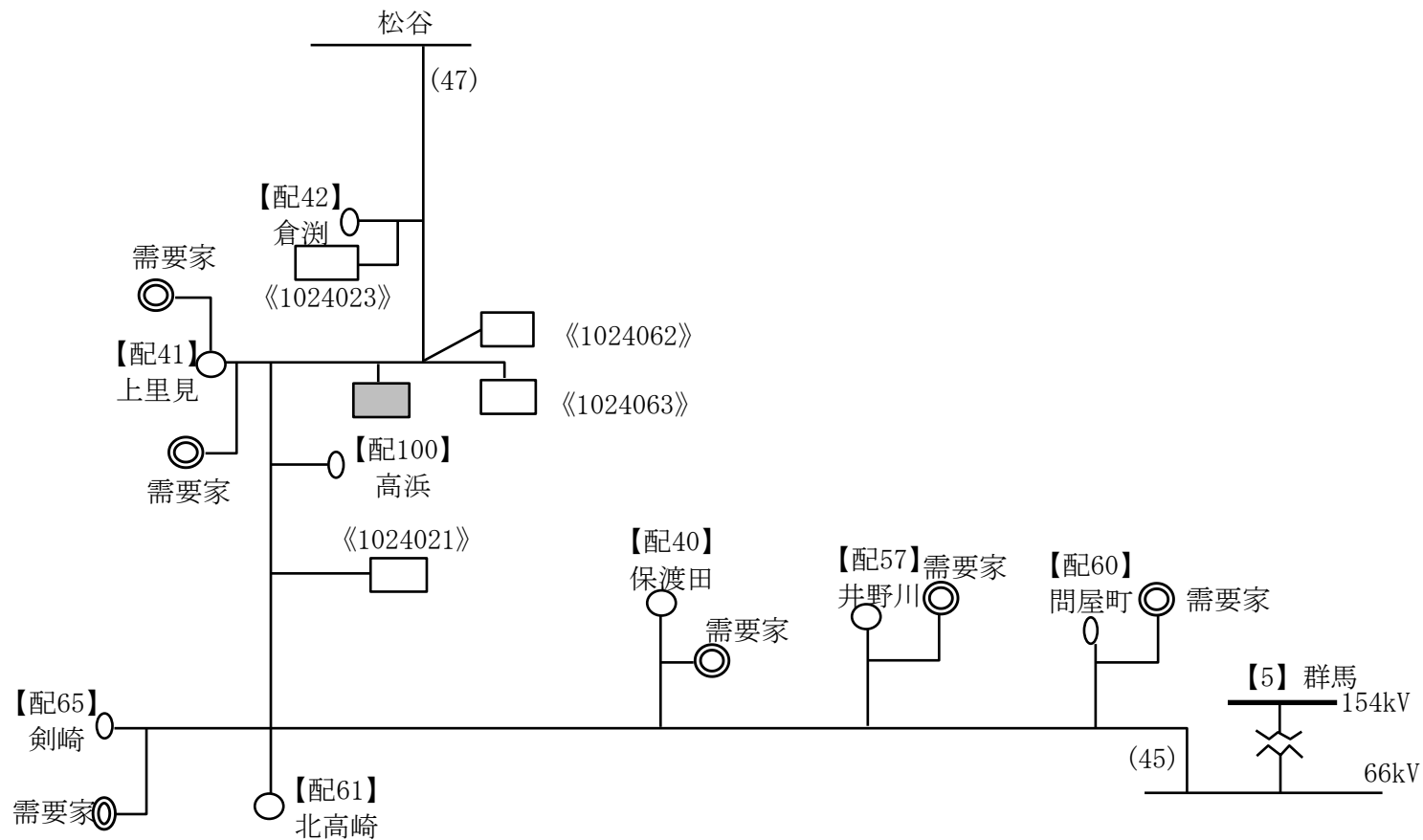


系統構成—66kV 群馬県 2022年度（第一年度）夏期高需要期



系統構成—66kV 群馬県 2026年度（第五年度）夏期高需要期





系統構成—66kV 群馬県 2026年度（第五年度）夏期高需要期

