

(お知らせメモ)

当所5号機における炉内点検(フェーズ1・2)状況について

平成19年12月6日  
東京電力(株)  
柏崎刈羽原子力発電所  
広報部

当所5号機では、11月22日から炉内点検(フェーズ1・2)を実施していましたが、本日、当該点検が終了しましたので確認結果について、以下のとおりお知らせいたします。

点検期間

平成19年11月22日～12月6日

点検範囲

- ・ 原子炉上部  
ガイドロッド、給水スパージャ、炉心スプレイ配管、  
炉心スプレイスパージャ、上部格子板
- ・ 原子炉中間部  
炉心支持板、燃料支持金具、ジェットポンプ、低圧炉心注入配管、  
局部出力領域モニタ、炉心シュラウド
- ・ 機器仮置きプール内  
蒸気乾燥器、気水分離器

点検結果

- ・ ジェットポンプNo1については、11月29日、インレットミキサーの運転中の振動を抑えるために上からはめ込んでいるクサビ(ウェッジ)がずれていることを確認いたしました。今後、クサビ(ウェッジ)がずれた原因などについて調査してまいります。(平成19年[11月29日](#)、[12月3日](#)お知らせ済み)
- ・ ジェットポンプNo1を除いた点検範囲の炉内構造物については、損傷・変形・脱落などの異常は確認されませんでした。

以上

# 柏崎刈羽原子力発電所5号機 炉内点検（フェーズ1・2）結果（1／3）

平成19年12月6日  
東京電力株式会社  
柏崎刈羽原子力発電所

The diagram shows a cross-section of the reactor core with several components labeled in blue boxes. Blue arrows point from these labels to corresponding inspection photographs. The labels are: ガイドロッド (Guide Rods), 炉心スプレイ配管 (Core Spray Pipes), 給水スパーチャ (Feedwater Spargers), 上部格子板 (Upper Grid Plate), 炉心シュラウド(上部リング) (Core Shroud (Upper Ring)), and 炉心スプレイスパーチャ (Core Spray Spargers). Each photo includes a date, unit identifier (K-5), and inspection angle.

**ガイドロッド**  
2007.11.22 K-5  
案内棒 (180°)

**炉心スプレイ配管**  
2007.11.22 K-5  
低圧炉心スプレイ系配管

**給水スパーチャ**  
2007.11.22 K-5  
給水スパーチャ (210°)

**上部格子板**  
2007.11.23 K-5  
上部格子板(上面)

**炉心シュラウド(上部リング)**  
2007.11.24 K-5  
シュラウド上部胴内面

**炉心スプレイスパーチャ**  
2007.11.22 K-5  
低圧炉心スプレイスパーチャ  
270° ~ 90°

# 柏崎刈羽原子力発電所5号機 炉内点検（フェーズ1・2）結果（2/3）

**低圧炉心注入配管**

2007.11.23 K-5  
残留熱除去系配管 315°  
AUTO

**炉心支持板、燃料支持金具**

2007.11.28 K-5  
炉心支持板 46-55

**局部出力領域モニタ**

2007.11.28 K-5  
ドライチューブ/LPRM 48-53

**ジェットポンプ**

2007.11.29 K-5  
JP-1

ジェットポンプNo1にて確認されたウェッジのずれ

2007.11.30 K-5  
JP-1 1

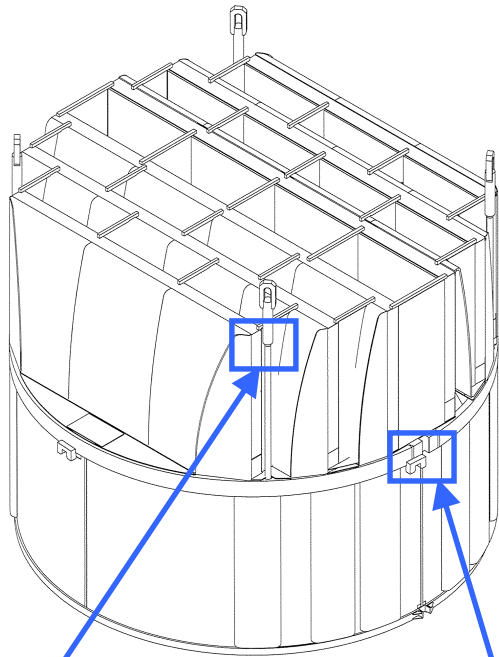
2007.11.30 K-5  
JP-1 1

2007.11.30 K-5  
JP-1 1



# 柏崎刈羽原子力発電所5号機 炉内点検（フェーズ1・2）結果（3／3）

気水分離器



蒸気乾燥器

