

福島第一原子力発電所3号機平成18年度定期事業者検査工程表

設備名	平成18年2月			3月			4月			5月			6月			7月			8月																										
	10	20	28	10	20	31	10	20	30	10	20	31	10	20	30	10	20	31	10	20	31																								
延日数							1			10			20			30			40			50			60			70			80			90			100			110			120		
主要工程	▲ 2/22解列						▲ 4/29開始						原子炉起動7/5▲ 7/7並列						▲ 8/10						総合負荷性能検査																				
原子炉本体	炉内確認 原子炉開放 燃料取出 制御棒取替 燃料取出 燃料装荷 制御棒動作確認 燃料集合体点検 制御棒点検 アニュラス点検 炉内確認 アニュラス点検 燃料装荷 金属棒調査 弁点検・調査 燃料装荷 燃料装荷						定期検査準備			燃料装荷			原子炉復旧			起動前試験			調整運転																										
原子炉冷却系統設備							サブプレッションチェンバーストレナー取替工事																																						
計測制御系統設備										制御棒駆動機構エアイベント																																			
燃料設備							燃料設備点検																																						
放射線管理設備										放射線管理設備点検																																			
廃棄設備										廃棄設備点検																																			
原子炉格納施設										原子炉格納容器隔離弁機能検査			原子炉格納容器復旧			原子炉格納容器バウンダリ構成			原子炉格納容器漏えい率検査																										
非常用予備発電装置										非常用予備発電装置点検																																			
蒸気タービン										蒸気タービン簡易点検			オイルフラッシング			試運転調整																													
その他							取水路 (B)			取水路 (A)																																			

2-1-1

添付資料 2-1-1

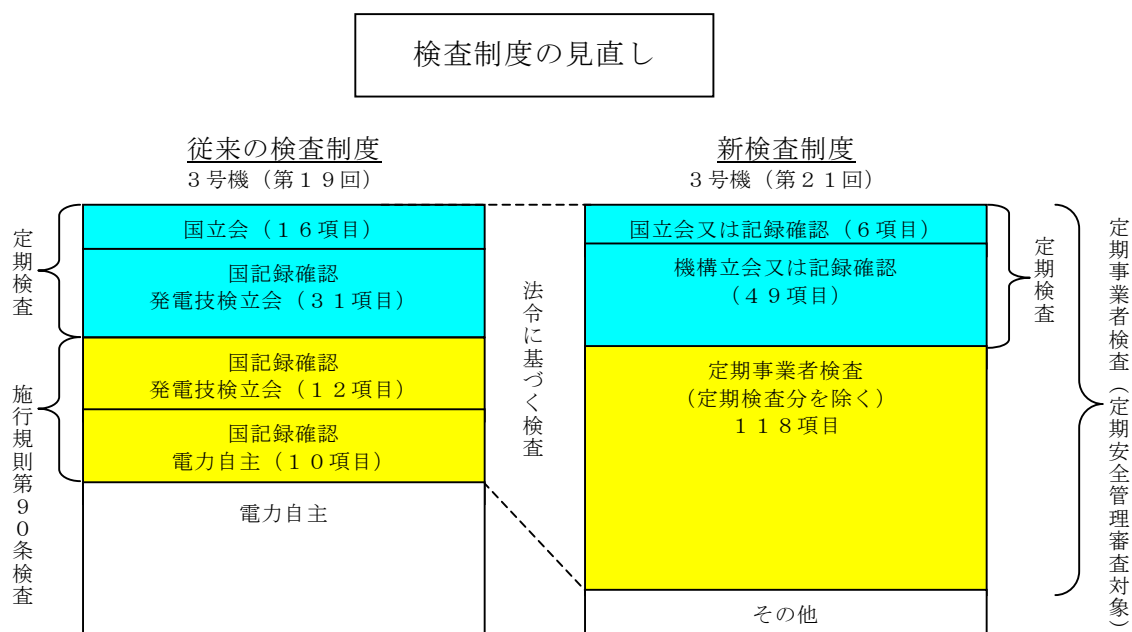
福島第一原子力発電所 3 号機の定期事業者検査の概要

平成 15 年 10 月の電気事業法施行規則の施行に伴い、従来、事業者が自主点検として実施していた検査を「定期事業者検査」（電気事業法第 55 条）として法令で位置づけるとともに、定期的に技術基準への適合性を確認し、その検査の結果を記録・保存することが義務づけられました。

また、従来、国が主体的に実施していた定期検査については、原子力安全・保安院及び原子力安全基盤機構（法令に基づき新たに設置された検査組織、以下「機構」）が、事業者が実施する定期事業者検査について、実施プロセスの適切性及びその結果が技術基準に適合していることを「定期検査」（同法第 54 条）として立会又は記録確認により確認することとなりました。

さらに、機構は、定期事業者検査の実施に係わる体制について、「定期安全管理審査」（同法第 55 条）により審査を行うこととなりました。

以下に 3 号機の従来の検査制度（第 19 回定期検査）と新しい検査制度（第 21 回定期検査）における、検査項目数（要領書数）の比較を示します。



また、次項の「福島第一原子力発電所 3 号機第 21 回定期事業者検査一覧表」に今回 3 号機で実施する定期事業者検査項目を示します。

福島第一原子力発電所第3号機 第21回定期事業者検査項目

要領書番号	定期事業者検査名	検査立会区分
IF3-21-1-R1	クラス1機器供用期間中検査 (R1)	B
IF3-21-2-燃1	燃料集合体外観検査 (燃1)	B
IF3-21-3-燃1	燃料集合体内配置検査 (燃1)	B
IF3-21-3-燃1再1	燃料集合体内配置検査 (燃1再1)	B
IF3-21-3-燃2	燃料集合体内配置検査 (燃2)	B
IF3-21-4-燃1	原子炉停止余裕検査 (燃1)	B
IF3-21-5-R1	クラス2機器供用期間中検査 (R1)	B
IF3-21-6-R1	主蒸気安全弁機能検査 (R1)	B
IF3-21-7-R1	主蒸気安全弁分解検査 (R1)	B
IF3-21-8-R1	主蒸気逃がし安全弁・安全弁機能検査 (R1)	B
IF3-21-9-M1	主蒸気逃がし安全弁・逃がし弁機能検査 (M1)	B
IF3-21-10-R1	主蒸気逃がし安全弁分解検査 (R1)	B
IF3-21-11-運1	主蒸気隔離弁機能検査 (運1)	B
IF3-21-12-R1	主蒸気隔離弁漏えい率検査 (R1)	B
IF3-21-13-運1	非常用ディーゼル発電機, 炉心スプレイ系, 低圧注水系 (冷却系) 機能検査 (運1)	A
欠番	非常用復水器系機能検査<対象設備なし>	-
IF3-21-15-運1	原子炉隔離時冷却系機能検査 (運1)	B
欠番	原子炉隔離時冷却系機能検査 (ABWR) <対象設備なし>	-
欠番	原子炉隔離時冷却系ポンプ分解検査 (ABWR) <対象設備なし>	-
欠番	原子炉隔離時冷却系主要弁分解検査 (ABWR) <対象設備なし>	-
IF3-21-19-運1	高圧注水系機能検査 (運1)	A
IF3-21-20-T1	高圧注水系ポンプ分解検査 (T1) <今回の定期事業者検査では実施しない>	B
IF3-21-21-R1	高圧注水系主要弁分解検査 (R1) <今回の定期事業者検査では実施しない>	B
IF3-21-22-R1	残留熱除去系ポンプ分解検査 (R1) <今回の定期事業者検査では実施しない>	B
IF3-21-23-R1	残留熱除去系主要弁分解検査 (R1) <今回の定期事業者検査では実施しない>	B
欠番	高圧炉心注水系ポンプ分解検査 (ABWR) <対象設備なし>	-
欠番	高圧炉心注水系主要弁分解検査 (ABWR) <対象設備なし>	-
IF3-21-26-R1	炉心スプレイ系ポンプ分解検査 (R1) <今回の定期事業者検査では実施しない>	B
IF3-21-27-R1	炉心スプレイ系主要弁分解検査 (R1)	B
欠番	低圧炉心スプレイ系ポンプ分解検査<対象設備なし>	-
欠番	低圧炉心スプレイ系主要弁分解検査<対象設備なし>	-
欠番	高圧炉心スプレイ系ポンプ分解検査<対象設備なし>	-
欠番	高圧炉心スプレイ系主要弁分解検査<対象設備なし>	-
IF3-21-32-運1	自動減圧系機能検査 (運1)	A
IF3-21-33-燃2	制御棒駆動水圧系機能検査 (燃2)	A
IF3-21-34-R1	制御棒駆動機構分解検査 (R1)	B
欠番	制御棒駆動機構分解検査 (ABWR) <対象設備なし>	-
IF3-21-36-R1	制御棒駆動水圧系スクラム弁分解検査 (R1)	B
IF3-21-37-運1	ほう酸水注入系機能検査 (運1)	B
IF3-21-38-M1	安全保護系設定値確認検査 (M1)	B
IF3-21-38-M2	安全保護系設定値確認検査 (M2)	B
IF3-21-39-運1	原子炉保護系インターロック機能検査 (運1)	B

要領書番号	定期事業者検査名	検査立会区分
1F3-21-39-運2	原子炉保護系インターロック機能検査（運2）	B
1F3-21-39-運3	原子炉保護系インターロック機能検査（運3）	B
1F3-21-39-運4	原子炉保護系インターロック機能検査（運4）	B
1F3-21-39-運5	原子炉保護系インターロック機能検査（運5）	B
1F3-21-39-運6	原子炉保護系インターロック機能検査（運6）	B
1F3-21-39-運7	原子炉保護系インターロック機能検査（運7）	B
1F3-21-39-運8	原子炉保護系インターロック機能検査（運8）	B
1F3-21-39-運9	原子炉保護系インターロック機能検査（運9）	B
1F3-21-39-運10	原子炉保護系インターロック機能検査（運10）	B
1F3-21-40-E1	燃料取扱装置機能検査（E1）	B
1F3-21-40-E2	燃料取扱装置機能検査（E2）	B
1F3-21-41-M1	プロセスモニタ機能検査	B
1F3-21-41-M2	プロセスモニタ機能検査	B
1F3-21-41-M3	プロセスモニタ機能検査（M3）	B
1F3-21-42-運1	非常用ガス処理系機能検査（運1）	B
1F3-21-43-化1	非常用ガス処理系フィルタ性能検査（化1）	B
1F3-21-44-運1	中央制御室非常用循環系機能検査（運1）	B
1F3-21-45-化1	中央制御室非常用循環系フィルタ性能検査（化1）	B
1F3-21-46-運1	気体廃棄物処理系機能検査（運1）	B
1F3-21-47-運1	原子炉格納容器漏えい率検査（運1）	A
1F3-21-48-運1	原子炉格納容器隔離弁機能検査（運1）	B
1F3-21-49-R1	原子炉格納容器隔離弁分解検査（R1）＜今回の定期事業者検査では実施しない＞	B
1F3-21-50-R1	原子炉格納容器真空破壊弁機能検査（R1）	B
1F3-21-51-運1	原子炉格納容器スプレイ系機能検査（運1）	B
欠番	原子炉格納容器スプレイ系ポンプ分解検査＜対象設備なし＞	—
欠番	原子炉格納容器スプレイ系主要弁分解検査＜対象設備なし＞	—
1F3-21-54-運1	可燃性ガス濃度制御系機能検査（その1）（運1）	B
1F3-21-55-R1	可燃性ガス濃度制御系主要弁分解検査（R1）	B
1F3-21-56-運1	原子炉建屋気密性能検査（運1）	B
1F3-21-57-R1	非常用ディーゼル発電機分解検査（R1）＜今回の定期事業者検査では実施しない＞	B
欠番	高圧炉心スプレイ系ディーゼル発電機分解検査＜今回の定期事業者検査では実施しない＞	B
1F3-21-59-運1	非常用ディーゼル発電機定格容量確認検査（運1）	B
1F3-21-60-運1	直流電源系機能検査（運1）	B
1F3-21-61-運1	総合負荷性能検査（運1）	A
1F3-21-62-R1	原子炉冷却材再循環ポンプ分解検査（R1）＜今回の定期事業者検査では実施しない＞	C
欠番	原子炉冷却材再循環ポンプ分解検査(ABWR)＜対象設備なし＞	—
1F3-21-64-R1	主蒸気隔離弁分解検査（R1）	C
1F3-21-64-R2	主蒸気隔離弁分解検査（R2）	C
1F3-21-65-M1	タービンバイパス弁機能検査（M1）＜今回の定期事業者検査では実施しない＞	C
欠番	非常用復水器系主要弁分解検査＜対象設備なし＞	C
1F3-21-67-T1	原子炉隔離時冷却系ポンプ分解検査（T1）＜今回の定期事業者検査では実施しない＞	C
1F3-21-68-R1	原子炉隔離時冷却系主要弁分解検査（R1）	C
1F3-21-69-R1	残留熱除去系熱交換器開放検査（R1）＜今回の定期事業者検査では実施しない＞	C
1F3-21-70-E1	給水ポンプ機能検査（E1）	C

要領書番号	定期事業者検査名	検査立会区分
1F3-21-71-T1	給水ポンプ分解検査 (T 1)	C
1F3-21-72-T1	制御用空気圧縮系機能検査 (T 1)	C
欠番	野外モニタ機能検査<対象設備なし>	-
欠番	液体廃棄物処理系機能検査<対象設備なし>	-
1F3-21-75-環1	液体廃棄物貯蔵設備・処理設備のインターロック機能検査 (環 1)	C
欠番	固体廃棄物処理系焼却炉機能検査<対象設備なし>	-
1F3-21-77-境1	固体廃棄物貯蔵庫管理状況検査 (境 1)	※C
欠番	流体状の放射性廃棄物の漏えいの検出装置及び警報装置機能検査<対象設備なし>	-
1F3-21-79-R1	主蒸気隔離弁漏えい率検査 (停止後) (R 1)	C
1F3-21-80-T1	給水加熱器開放検査 (T 1)	C
1F3-21-81-M1	安全保護系検出器要素性能 (校正) 検査	C
1F3-21-81-M2	安全保護系検出器要素性能 (校正) 検査 (その1)	C
1F3-21-81-M3	安全保護系検出器要素性能 (校正) 検査 (M 3)	※C
1F3-21-81-M4	安全保護系検出器要素性能 (校正) 検査 (M 4)	C
1F3-21-82-燃1	制御棒駆動機構機能検査 (燃 1)	C
1F3-21-82-燃1再1	制御棒駆動機構機能検査 (燃 1 再 1)	C
1F3-21-82-燃2	制御棒駆動機構機能検査 (燃 2)	※C
1F3-21-83-M1	主要制御系機能検査 (M 1)	C
1F3-21-84-E1	監視機能健全性確認検査 (E 1) <今回の定期事業者検査では実施しない>	C
1F3-21-84-E2	監視機能健全性確認検査 (E 2)	C
1F3-21-84-M1	監視機能健全性確認検査 (M 1)	C
1F3-21-84-M2	監視機能健全性確認検査 (M 2)	※C
1F3-21-84-M3	監視機能健全性確認検査 (M 3)	C
1F3-21-84-M4	監視機能健全性確認検査 (M 4)	C
1F3-21-84-M5	監視機能健全性確認検査 (M 5)	C
1F3-21-84-M6	監視機能健全性確認検査 (M 6)	C
1F3-21-84-M7	監視機能健全性確認検査 (M 7)	C
1F3-21-84-環1	監視機能健全性確認検査 (環 1)	C
1F3-21-85-R	原子炉建屋天井クレーン機能検査	C
1F3-21-85-R1再1	原子炉建屋天井クレーン機能検査 (R 1 再 1)	C
1F3-21-86-R1	換気空調系機能検査 (R 1)	C
1F3-21-86-T1	換気空調系機能検査 (T 1)	C
1F3-21-87-R1	クラスMC 容器供用期間中検査 (R 1) <今回の定期事業者検査では実施しない>	C
1F3-21-88-P1	炉内構造物検査 (P 1) <今回の定期事業者検査では実施しない>	C
1F3-21-89-R1	原子炉圧力容器検査 (R 1)	※C
1F3-21-89-R2	原子炉圧力容器検査 (R 2)	C
1F3-21-90-R	原子炉冷却材再循環ポンプ検査	C
1F3-21-90-R1	原子炉冷却材再循環ポンプ検査 (R 1)	※C
1F3-21-91-R1	原子炉冷却材再循環系設備検査 (R 1) <今回の定期事業者検査では実施しない>	C
1F3-21-92-R1	原子炉冷却材浄化系ポンプ検査 (R 1) <今回の定期事業者検査では実施しない>	C
1F3-21-93-R1	原子炉冷却材浄化系容器検査 (R 1) <今回の定期事業者検査では実施しない>	C
1F3-21-94-R1	原子炉冷却材浄化系設備検査 (R 1) <今回の定期事業者検査では実施しない>	C
1F3-21-95-R1	原子炉補機冷却系ポンプ検査 (R 1)	C
1F3-21-95-T1	原子炉補機冷却系ポンプ検査 (T 1)	C

要領書番号	定期事業者検査名	検査立会区分
1F3-21-96-R1	原子炉補機冷却系容器検査 (R 1)	C
1F3-21-96-R2	原子炉補機冷却系容器検査 (R 2)	C
1F3-21-96-T1	原子炉補機冷却系容器検査 (T 1)	C
1F3-21-97-R1	原子炉補機冷却系設備検査 (R 1)	C
1F3-21-97-R2	原子炉補機冷却系設備検査 (R 2)	C
1F3-21-97-T1	原子炉補機冷却系設備検査 (T 1)	C
欠番	非常用復水器系容器検査<対象設備なし>	-
欠番	非常用復水器系設備検査<対象設備なし>	-
1F3-21-100-R1	原子炉隔離時冷却系設備検査 (R 1) <今回の定期事業者検査では実施しない>	C
1F3-21-100-T1	原子炉隔離時冷却系設備検査 (T 1)	C
1F3-21-100-M1	原子炉隔離時冷却系設備検査 (M 1)	C
欠番	原子炉隔離時冷却系設備検査 (ABWR) <対象設備なし>	-
1F3-21-102-R1	高圧注水系設備検査 (R 1) <今回の定期事業者検査では実施しない>	C
1F3-21-102-T1	高圧注水系設備検査 (T 1)	C
1F3-21-102-M1	高圧注水系設備検査 (M 1)	C
1F3-21-103-R1	残留熱除去系設備検査 (R 1) <今回の定期事業者検査では実施しない>	C
欠番	高圧炉心注水系設備検査 (ABWR) <対象設備なし>	-
1F3-21-105-R1	炉心スプレイ系設備検査 (R 1) <今回の定期事業者検査では実施しない>	C
欠番	低圧炉心スプレイ系設備検査<対象設備なし>	-
欠番	高圧炉心スプレイ系設備検査<対象設備なし>	-
1F3-21-108-T1	タービンバイパス弁検査 (T 1) <今回の定期事業者検査では実施しない>	C
1F3-21-109-T1	給・復水系ポンプ検査 (T 1)	C
1F3-21-110-T1	給・復水系容器検査 (T 1)	C
1F3-21-111-T1	給・復水系設備検査 (T 1)	C
1F3-21-111-M1	給・復水系設備検査 (M 1)	C
1F3-21-112-T1	原子炉冷却系統設備検査 (T 1)	C
1F3-21-112-T2	原子炉冷却系統設備検査 (T 2)	C
1F3-21-112-R1	原子炉冷却系統設備検査 (R 1) <今回の定期事業者検査では実施しない>	C
1F3-21-113-R1	制御棒駆動水圧系ポンプ検査 (R 1)	C
1F3-21-114-R1	制御棒駆動水圧系容器検査 (R 1)	C
1F3-21-115-R1	制御棒駆動水圧系設備検査 (R 1)	C
1F3-21-115-R2	制御棒駆動水圧系設備検査 (R 2) <今回の定期事業者検査では実施しない>	C
1F3-21-116-R1	ほう酸水注入系ポンプ検査 (R 1) <今回の定期事業者検査では実施しない>	C
1F3-21-117-R1	ほう酸水注入系設備検査 (R 1) <今回の定期事業者検査では実施しない>	C
1F3-21-118-M1	核計測装置機能検査 (M 1)	C
1F3-21-118-M2	核計測装置機能検査 (M 2)	C
欠番	遠隔停止系機能検査<対象設備なし>	-
1F3-21-120-M1	選択制御棒挿入機能検査 (M 1)	C
1F3-21-121-R1	原子炉冷却材再循環ポンプ可変周波数電源装置検査 (R 1) <今回の定期事業者検査では実施しない>	C
1F3-21-121-E1	原子炉冷却材再循環ポンプ可変周波数電源装置検査 (E 1) <今回の定期事業者検査では実施しない>	C
1F3-21-122-E1	燃料取扱装置検査 (E 1)	C
1F3-21-122-E2	燃料取扱装置検査 (E 2)	C
1F3-21-123-R1	燃料プール冷却浄化系ポンプ検査 (R 1) <今回の定期事業者検査では実施しない>	C
1F3-21-124-R1	燃料プール冷却浄化系容器検査 (R 1) <今回の定期事業者検査では実施しない>	C

要領書番号	定期事業者検査名	検査立会区分
IF3-21-125-R1	燃料プール冷却浄化系設備検査 (R 1) <今回の定期事業者検査では実施しない>	C
IF3-21-125-環	燃料プール冷却浄化系設備検査 (その2)	C
IF3-21-126-R1	非常用ガス処理系ファン検査 (R 1) <今回の定期事業者検査では実施しない>	C
IF3-21-127-R1	非常用ガス処理系設備検査 (R 1)	※C
IF3-21-127-R2	非常用ガス処理系設備検査 (R 2)	C
IF3-21-127-E1	非常用ガス処理系設備検査 (E 1)	C
IF3-21-128-R1	中央制御室非常用循環系ファン検査 (R 1)	C
IF3-21-129-R1	中央制御室非常用循環系設備検査 (R 1) <今回の定期事業者検査では実施しない>	C
IF3-21-130-環1	気体廃棄物処理系ポンプ検査 (環 1)	※C
IF3-21-131-T1	気体廃棄物処理系容器検査 (T 1) <今回の定期事業者検査では実施しない>	C
IF3-21-131-環1	気体廃棄物処理系容器検査 (環 1)	C
IF3-21-132-T1	気体廃棄物処理系設備検査 (T 1) <今回の定期事業者検査では実施しない>	C
IF3-21-132-環1	気体廃棄物処理系設備検査 (環 1)	C
IF3-21-133-R1	液体廃棄物処理系ポンプ検査 (R 1) <今回の定期事業者検査では実施しない>	C
IF3-21-133-R2	液体廃棄物処理系ポンプ検査 (R 2) <今回の定期事業者検査では実施しない>	C
IF3-21-133-T1	液体廃棄物処理系ポンプ検査 (T 1) <今回の定期事業者検査では実施しない>	C
IF3-21-133-環	液体廃棄物処理系ポンプ検査 (その3)	C
IF3-21-134-環	液体廃棄物処理系容器検査	C
IF3-21-135-R1	液体廃棄物処理系設備検査 (R 1)	C
IF3-21-135-R2	液体廃棄物処理系設備検査 (R 2)	C
IF3-21-135-T1	液体廃棄物処理系設備検査 (T 1)	C
IF3-21-135-環1	液体廃棄物処理系設備検査 (その3)	C
IF3-21-135-環2	液体廃棄物処理系設備検査 (その4)	C
IF3-21-135-環3	液体廃棄物処理系設備検査 (環 3)	C
IF3-21-135-環4	液体廃棄物処理系設備検査 (環 4) <今回の定期事業者検査では実施しない>	C
IF3-21-135-環5	液体廃棄物処理系設備検査 (その7)	C
IF3-21-136-R1	固体廃棄物処理系ポンプ検査 (R 1) <今回の定期事業者検査では実施しない>	C
IF3-21-136-環1	固体廃棄物処理系ポンプ検査 (環 1)	C
IF3-21-136-環	固体廃棄物処理系設備検査 (その2)	C
IF3-21-137-R1	固体廃棄物処理系設備検査 (R 1) <今回の定期事業者検査では実施しない>	C
IF3-21-137-環	固体廃棄物処理系設備検査	C
IF3-21-138-環1	固体廃棄物処理系容器検査 (環 1) <今回の定期事業者検査では実施しない>	C
欠番	原子炉格納容器スプレイ系容器検査<対象設備なし>	-
欠番	原子炉格納容器スプレイ系設備検査<対象設備なし>	-
IF3-21-141-R1	可燃性ガス濃度制御系プロブ検査 (R 1)	C
IF3-21-142-R1	可燃性ガス濃度制御系設備検査 (R 1) <今回の定期事業者検査では実施しない>	C
IF3-21-143-R1	真空破壊弁検査 (R 1) <今回の定期事業者検査では実施しない>	C
IF3-21-144-R1	非常用予備電源装置検査 (R 1)	※C
IF3-21-144-E1	非常用予備電源装置検査 (E 1) <今回の定期事業者検査では実施しない>	C
IF3-21-144-M1	非常用予備電源装置検査 (M 1)	C
IF3-21-145-E1	無停電電源装置設備検査 (E 1) <今回の定期事業者検査では実施しない>	C
IF3-21-145-E2	無停電電源装置設備検査 (E 2) <今回の定期事業者検査では実施しない>	C
IF3-21-146-T1	蒸気タービン開放検査 (T 1) <今回の定期事業者検査では実施しない>	B
IF3-21-146-T2	蒸気タービン開放検査 (T 2) <今回の定期事業者検査では実施しない>	B
IF3-21-146-T3	蒸気タービン開放検査 (T 3)	C

要領書番号	定期事業者検査名	検査立会区分
IF3-21-147-運1	蒸気タービン性能検査（運1）＜今回の定期事業者検査では実施しない＞	A
IF3-21-147-運2	蒸気タービン性能検査（運2）＜今回の定期事業者検査では実施しない＞	B
IF3-21-147-T1	蒸気タービン性能検査（T1）	C
IF3-21-147-T2	蒸気タービン性能検査（T2）	C
IF3-21-147-T3	蒸気タービン性能検査（T3）＜今回の定期事業者検査では実施しない＞	C
IF3-21-148-T2	蒸気タービン設備検査（T2）	※C
IF3-21-148-M1	蒸気タービン設備検査（M1）	C
IF3-21-148-E1	蒸気タービン設備検査（E1）＜今回の定期事業者検査では実施しない＞	C
IF3-21-148-T1	補助ボイラー開放検査（その1）	C
IF3-21-149-T2	補助ボイラー開放検査（T2）＜今回の定期事業者検査では実施しない＞	C
IF3-21-149-T1	補助ボイラー試運転検査（その1）	C
IF3-21-150-T2	補助ボイラー試運転検査（T2）＜今回の定期事業者検査では実施しない＞	C
IF3-21-150-T1	補助ボイラー設備検査（その1）	C
IF3-21-151-T2	補助ボイラー設備検査（T2）＜今回の定期事業者検査では実施しない＞	C
IF3-21-150-M1	補助ボイラー設備検査（その2）	C
IF3-21-152-R1	安全弁検査（R1）	C
IF3-21-152-T1	安全弁検査（T1）	C
IF3-21-152-環1	安全弁検査（環1）＜今回の定期事業者検査では実施しない＞	C
IF3-21-151-R	逆止弁検査（その1）＜今回の定期事業者検査では実施しない＞	C
IF3-21-153-環1	逆止弁検査（環1）＜今回の定期事業者検査では実施しない＞	C
IF3-21-154-R1	主要弁検査（R1）	※C
IF3-21-154-R2	主要弁検査（R2）	C
IF3-21-154-R3	主要弁検査（R3）	C
IF3-21-154-R5	主要弁検査（R5）	C
IF3-21-154-T1	主要弁検査（T1）	C
IF3-21-154-環1	主要弁検査（環1）	C
IF3-21-153-環2	主要弁検査（その6）	C
IF3-21-155-R1	クラス3種機器供用期間中検査（R1）	C
IF3-21-156-E1	電動機検査（E1）＜今回の定期事業者検査では実施しない＞	C
IF3-21-156-E2	電動機検査（E2）＜今回の定期事業者検査では実施しない＞	C
IF3-21-156-E3	電動機検査（E3）＜今回の定期事業者検査では実施しない＞	C
IF3-21-156-E4	電動機検査（E4）＜今回の定期事業者検査では実施しない＞	C
IF3-21-156-E5	電動機検査（E5）	※C
IF3-21-156-E6	電動機検査（E6）＜今回の定期事業者検査では実施しない＞	C
IF3-21-156-E7	電動機検査（E7）＜今回の定期事業者検査では実施しない＞	C
IF3-21-156-E8	電動機検査（E8）＜今回の定期事業者検査では実施しない＞	C
IF3-21-156-E9	電動機検査（E9）	C
IF3-21-156-E10	電動機検査（E10）	C
IF3-21-156-E11	電動機検査（E11）	C
IF3-21-156-E12	電動機検査（E12）＜今回の定期事業者検査では実施しない＞	C
IF3-21-156-E13	電動機検査（E13）	C
IF3-21-156-E14	電動機検査（E14）	C
IF3-21-156-E15	電動機検査（E15）＜今回の定期事業者検査では実施しない＞	C
IF3-21-156-E16	電動機検査（E16）＜今回の定期事業者検査では実施しない＞	C
IF3-21-156-E17	電動機検査（E17）＜今回の定期事業者検査では実施しない＞	C
IF3-21-156-E18	電動機検査（E18）＜今回の定期事業者検査では実施しない＞	C

要領書番号	定期事業者検査名	検査立会区分
IF3-21-156-E19	電動機検査 (E 1 9) <今回の定期事業者検査では実施しない>	C
IF3-21-156-E20	電動機検査 (E 2 0) <今回の定期事業者検査では実施しない>	C
IF3-21-156-E21	電動機検査 (E 2 1) <今回の定期事業者検査では実施しない>	C
IF3-21-156-E22	電動機検査 (E 2 2) <今回の定期事業者検査では実施しない>	C
IF3-21-156-環 1	電動機検査 (環 1)	C
IF3-21-155-環2	電動機検査 (その 2 4)	C
IF3-21-157-R1	耐震健全性検査 (R 1) <今回の定期事業者検査では実施しない>	C
IF3-21-157-T1	耐震健全性検査 (T 1) <今回の定期事業者検査では実施しない>	C
IF3-21-157-E1	耐震健全性検査 (E 1) <今回の定期事業者検査では実施しない>	C
IF3-21-157-M1	耐震健全性検査 (M 1) <今回の定期事業者検査では実施しない>	C
IF3-21-157-環1	耐震健全性検査 (環 1) <今回の定期事業者検査では実施しない>	C
IF3-21-158-R1	レストレイント検査 (R 1) <今回の定期事業者検査では実施しない>	C
IF3-21-159-P1	応力改善に伴う原子炉再循環配管等の非破壊検査 (P 1) <今回の定期事業者検査では実施しない>	C
欠番	乾式貯蔵容器供用期間中検査<対象設備なし>	-
IF3-21-161-環1	排気筒検査 (環 1) <今回の定期事業者検査では実施しない>	C
欠番	廃棄物運搬容器検査<対象設備なし>	-
IF3-21-163-燃1	制御棒価値ミニマイザ機能検査 (燃 1)	C
IF3-21-164-環	換気空調系設備検査	C
IF3-21-170-R1	配管内厚測定検査 (R 1)	C
IF3-21-170-T1	配管内厚測定検査 (T 1)	C
IF3-21-171-R1	サブプレッションチェンバ吸込ストレーナ検査 (R 1)	C
IF3-21-172-R1	原子炉格納容器肉厚測定検査 (R 1)	※C
IF3-21-173-燃1	制御棒外観検査 (燃1)	C

A : 定期事業者検査のうち、経済産業省立会又は記録確認検査項目

B : 定期事業者検査のうち、機構立会又は記録確認検査項目

C : 上記以外の定期事業者検査項目

☒ : 対象設備なし又は今回の定期事業者検査では実施しない検査

■ : 6/23の時点において起動前に実施する定期事業者検査で一部もしくは全部が未実施の検査

■ : 起動後に実施する定期事業者検査

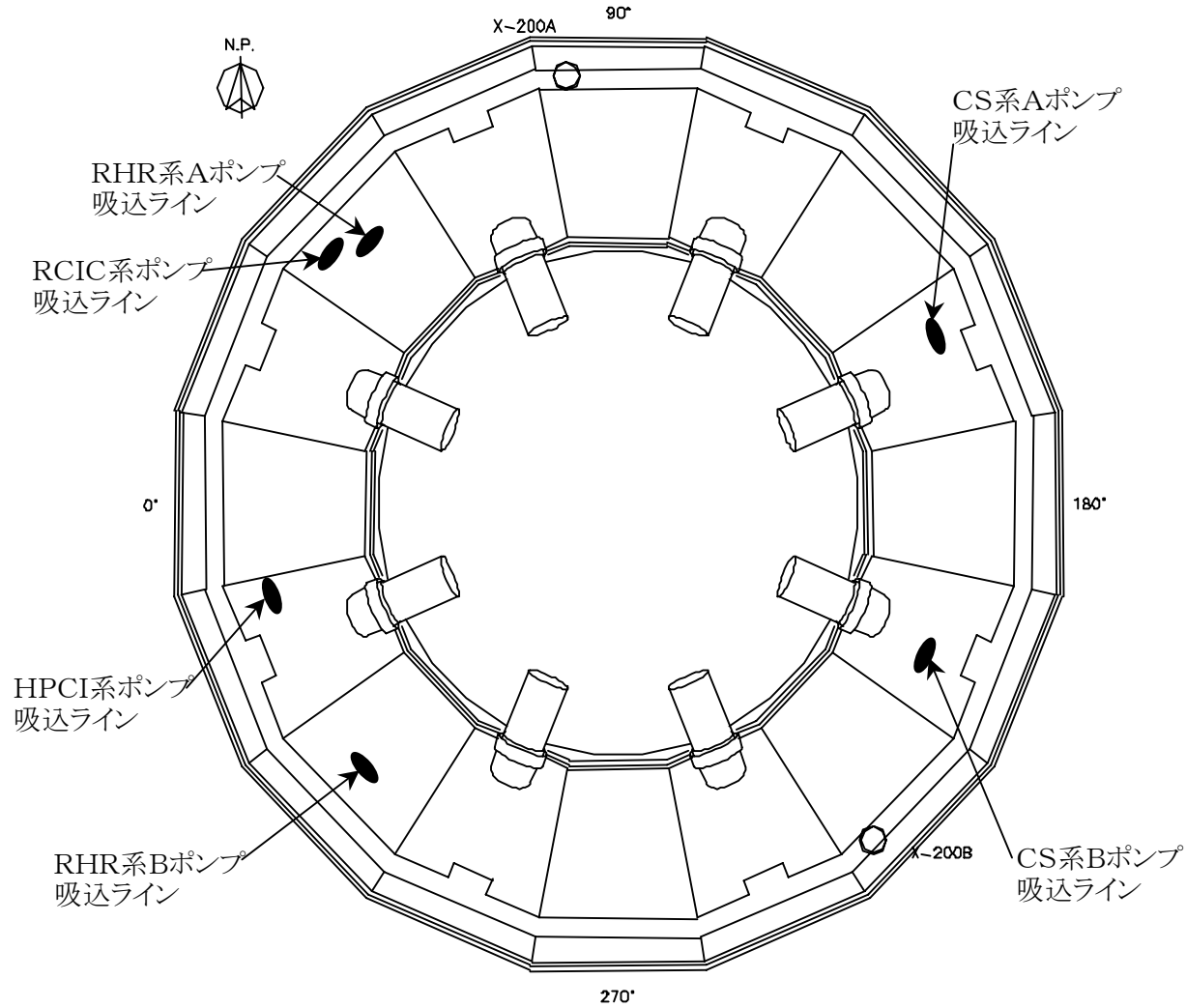
※: 定期安全管理審査を受審した検査

定期事業者検査のうち、経済産業省立会又は記録確認検査項目	6件
定期事業者検査のうち、機構立会又は記録確認検査項目	49件
上記以外の定期事業者検査項目	118件
合 計	173件

系統	部位数	炭素鋼	低合金鋼※	部位番号	材質	公称肉厚 (mm)	必要最小 肉厚(mm)	測定値 (mm)	減肉率 (mm/年)	余寿命 (年)
主蒸気系	17	5	12	MS-CP30-020	STPA23 (低合金鋼)	8.7	2.38	8.10	0.32	17.8
補助蒸気系	29	0	29	AS-CP25-040	STPA23 (低合金鋼)	4.5	0.06	4.10	0.21	19.2
抽気系	24	8	16	ES-CP10-100	STPT42 (炭素鋼)	5.5	3.00	5.20	0.44	5.0
タービンランド蒸気系	46	30	16	TGS-CPP1-030	STPA23 (低合金鋼)	4.5	0.06	7.55	1.12	6.6
ヒータードレン系	13	0	13	HD-CP43-310	STPA23 (低合金鋼)	5.1	0.09	9.32	0.11	83.9
ヒーターベント系	69	68	1	HV-CP35-130	STPG42 (炭素鋼)	6.0	3.40	4.40	0.08	12.5
復水系	2	2	0	C-CP55-140	STPG38 (炭素鋼)	6.0	3.40	5.50	0.10	21.0
給水系	10	8	2	FDW-CP7-270	STS410 (炭素鋼)	21.4	11.00	16.90	0.21	28.0
気体廃棄物処理系	126	0	126	OG-CP112-030	PA23 (低合金鋼)	3.9	0.03	5.05	0.26	19.3
原子炉隔離時冷却系	45	2	43	RCIC-CP8-420	SUS316LTP	6.4	1.60	5.90	0.55	7.8
原子炉冷却材浄化系	4	4	0	CUW-CP2-040	STS410 (炭素鋼)	11.1	5.40	10.00	0.32	14.3
高圧注水系	60	7	53	HPCI-CP4-100	STPA23 (低合金鋼)	6.4	1.50	5.80	0.44	9.7
原子炉再循環系	3	3	0	PLR-CP8-020	STS410 (炭素鋼)	8.7	2.40	8.50	0.11	55.4
残留熱除去系	1	1	0	RHR-CP57-010	STS410 (炭素鋼)	11.0	5.70	8.90	0.30	10.6
合計	449	138	311							

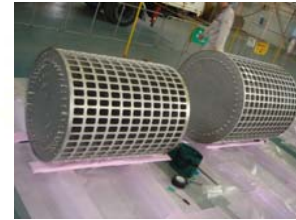
※ステンレス鋼含む

福島第一原子力発電所3号機定期事業者検査における配管減肉測定結果

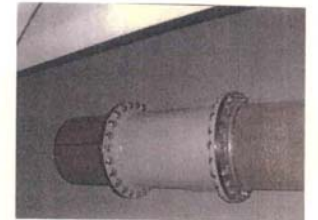


● : ストレーナ位置

非常用炉心冷却系ポンプの吸込部(ストレーナ)



(RHR系・CS系)



(HPCI系・RCIC系)

圧力抑制室内非常用炉心冷却系統ストレーナ配置図

福島第一原子力発電所 3号機 中央制御室及びケーブル処理室位置関係図

図-1 1階平面図

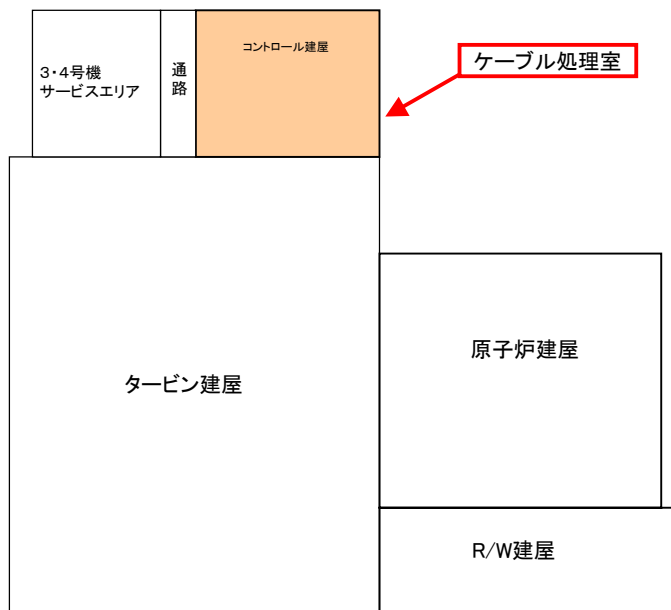


図-2 2階平面図

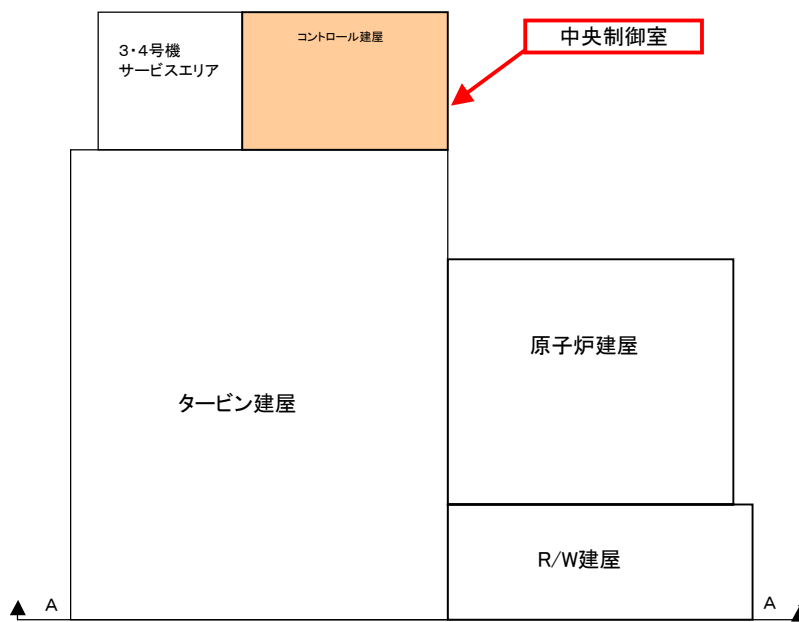
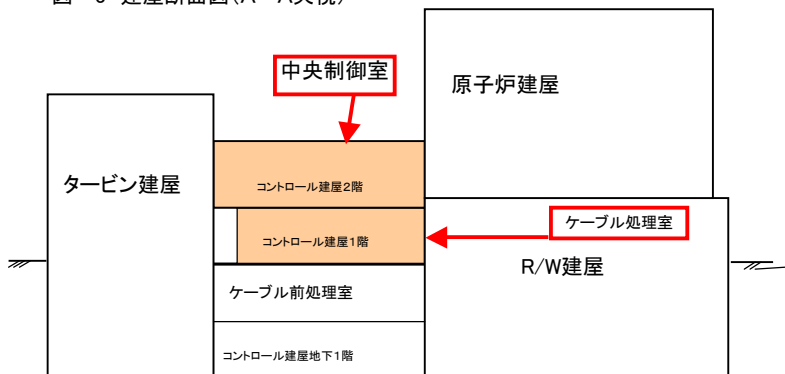
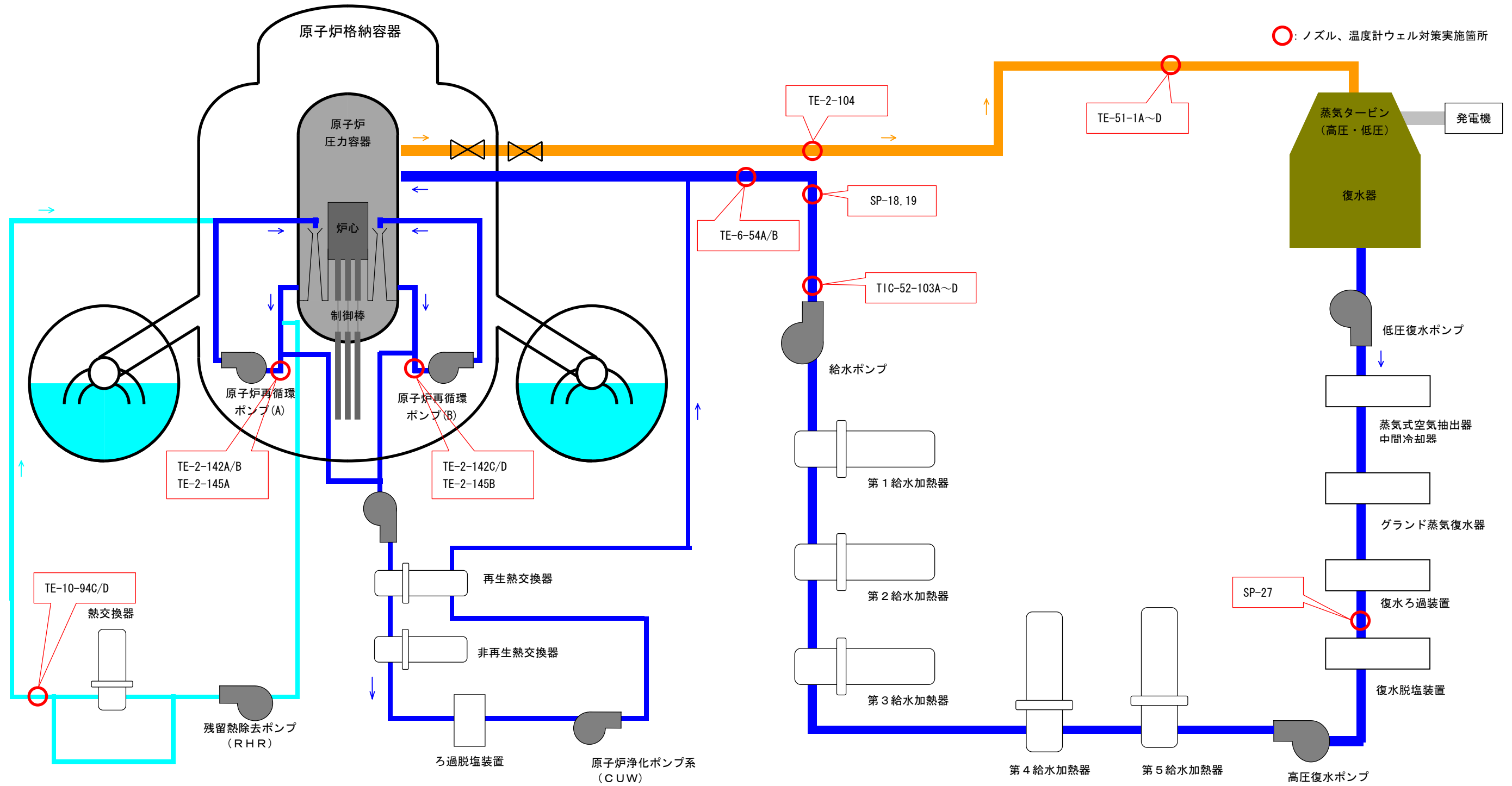


図-3 建屋断面図(A-A矢視)





サンプリングノズル対策箇所一覧（3箇所）

番号	系統	サンプリングポイント番号	サンプリングポイント名称	対策後の形状
①	C	SP-27	復水前置ろ過出口サンプリング	短尺化
②	FDW	SP-18	タービン駆動原子炉給水ポンプA出口サンプリング	短尺化
③	FDW	SP-19	タービン駆動原子炉給水ポンプB出口サンプリング	短尺化

温度計ウェル撤去箇所一覧（2箇所）

番号	系統	ウェル番号	温度計ウェル名称	対策後の形状
①	FDW	TE-6-54A	原子炉給水流量用温度検出器A	撤去
②	FDW	TE-6-54B	原子炉給水流量用温度検出器B	撤去

温度計ウェル対策箇所一覧（17箇所）

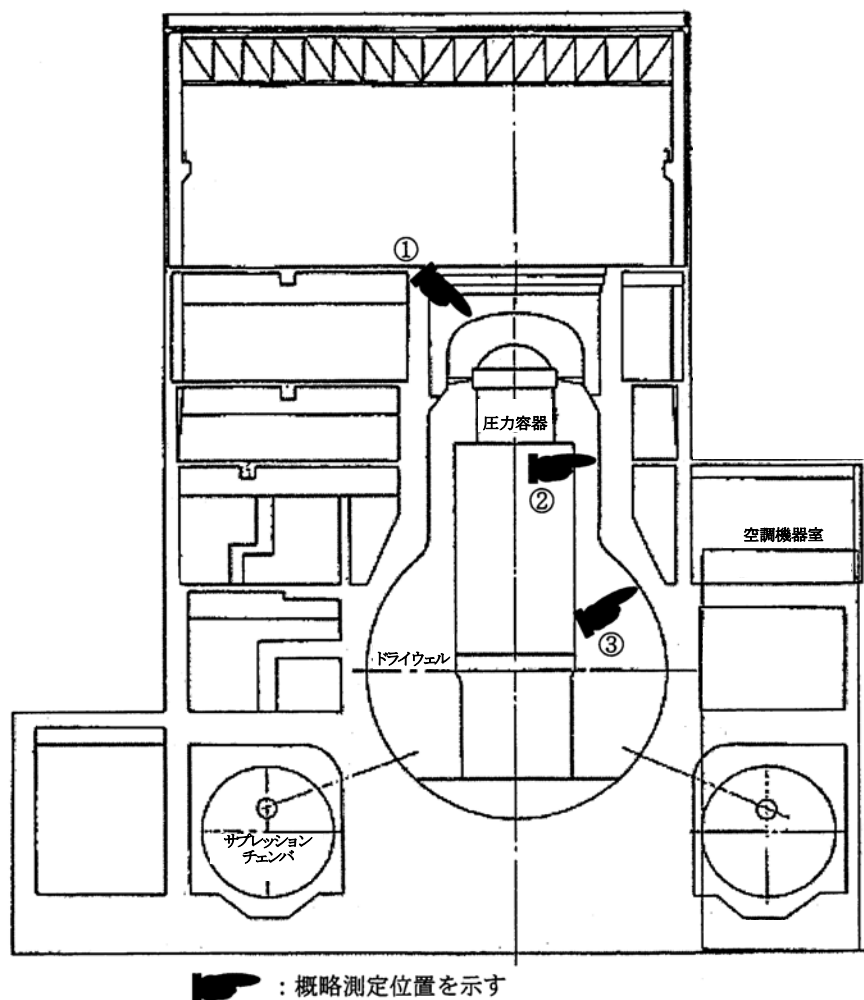
番号	系統	ウェル番号	温度計ウェル名称	対策後の形状
①	MS	TE-2-104	原子炉出口主蒸気温度	短尺化
②	MS	TE-51-1A	高圧タービン入口主蒸気温度A	短尺化
③	MS	TE-51-1B	高圧タービン入口主蒸気温度B	短尺化
④	MS	TE-51-1C	高圧タービン入口主蒸気温度C	短尺化
⑤	MS	TE-51-1D	高圧タービン入口主蒸気温度D	短尺化
⑥	RHR	TE-10-94C	RHR熱交換器出口温度A	短尺化
⑦	RHR	TE-10-94D	RHR熱交換器出口温度B	短尺化
⑧	PLR	TE-2-142A	原子炉再循環ポンプ入口温度A1	短尺化
⑨	PLR	TE-2-142B	原子炉再循環ポンプ入口温度A2	短尺化

番号	系統	ウェル番号	温度計ウェル名称	対策後の形状
⑩	PLR	TE-2-142C	原子炉再循環ポンプ入口温度B1	短尺化
⑪	PLR	TE-2-142D	原子炉再循環ポンプ入口温度B2	短尺化
⑫	PLR	TE-2-145A	原子炉再循環ポンプ入口温度A	短尺化
⑬	PLR	TE-2-145B	原子炉再循環ポンプ入口温度B	短尺化
⑭	FDW	TIC-52-103A	タービン駆動原子炉給水ポンプA反カップリング側封水温度	短尺化
⑮	FDW	TIC-52-103B	タービン駆動原子炉給水ポンプAカップリング側封水温度	短尺化
⑯	FDW	TIC-52-103C	タービン駆動原子炉給水ポンプB反カップリング側封水温度	短尺化
⑰	FDW	TIC-52-103D	タービン駆動原子炉給水ポンプBカップリング側封水温度	短尺化

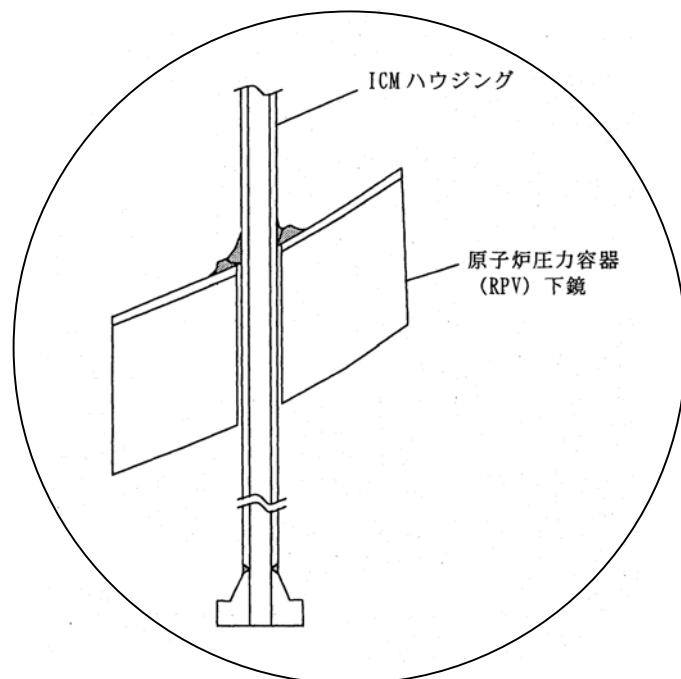
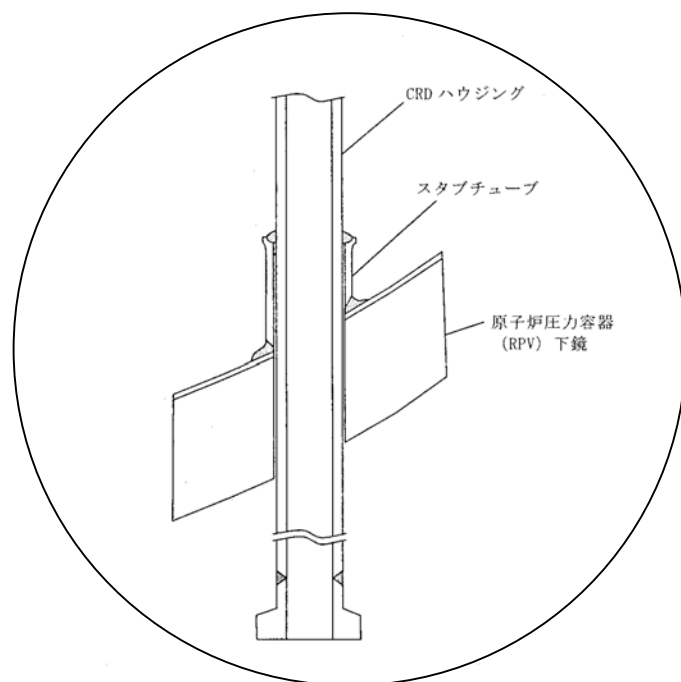
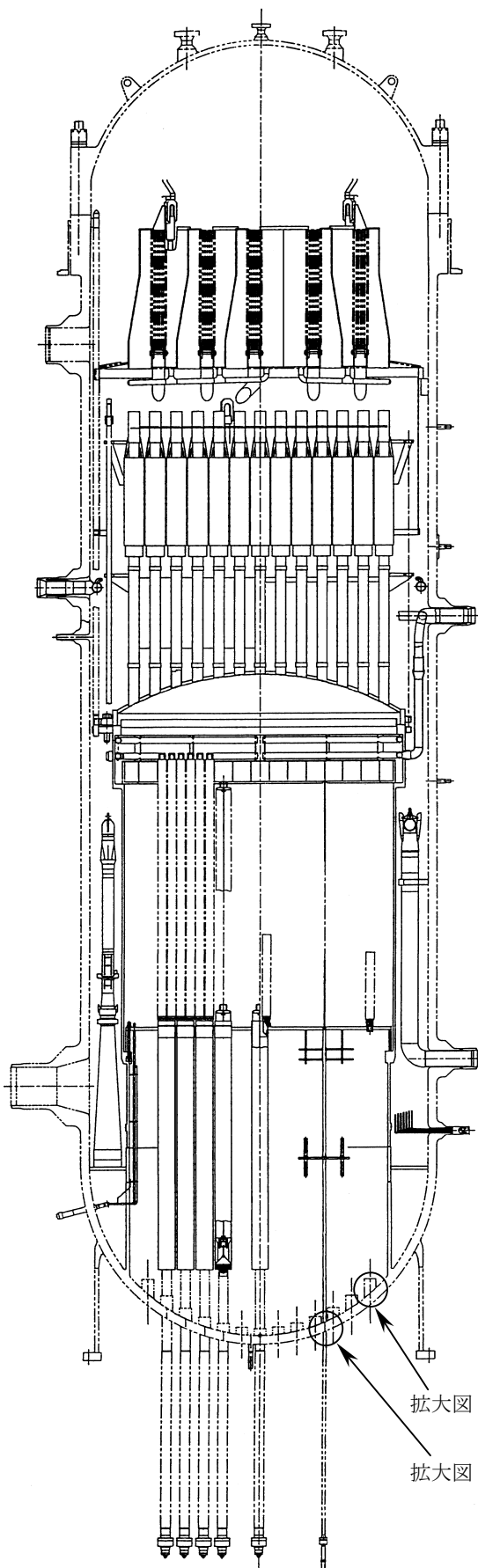
主蒸気系・原子炉給復水系概略系統図及びノズル、温度計ウェル対策実施箇所

3号機第21回定期事業者検査時における高経年化対策に係わる長期保全計画実施結果

機種名	機器名・部品名	経年変化事象	第21回定期事業者検査時での実施事項	結果	備考
容器	原子炉格納容器	ドライウェル（上鏡，円筒胴，球形胴）の腐食	ドライウェルの代表部位の肉厚測定 （別紙－1参照）	良	定期事業者検査 （原子炉格納容器 肉厚測定検査）
容器 配管	原子炉圧力容器 原子炉冷却材再循環系 ステンレス鋼配管	ノズル及びノズルセーフエンド、制御棒駆 動機構ハウジング及びスタブチューブ，中 性子束計測ハウジング、原子炉冷却材再循 環系ステンレス鋼配管の粒界型応力腐食割 れ	漏えい検査 （別紙－2参照） 超音波探傷検査	良	定期事業者検査 （クラス1機器供用 期間中検査）

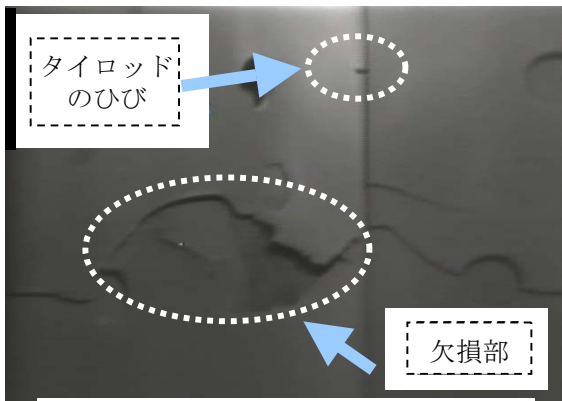


原子炉格納容器肉厚測定実施箇所

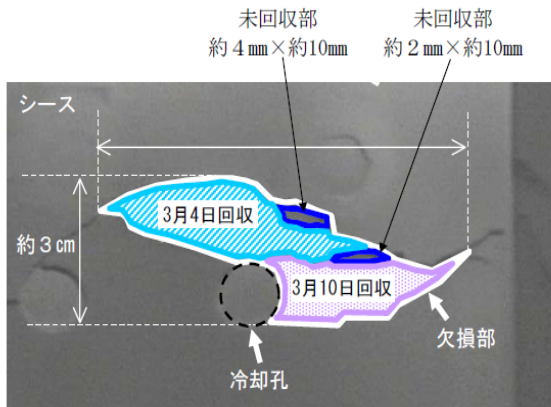
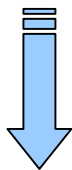


クラス1 機器供用期間中検査による

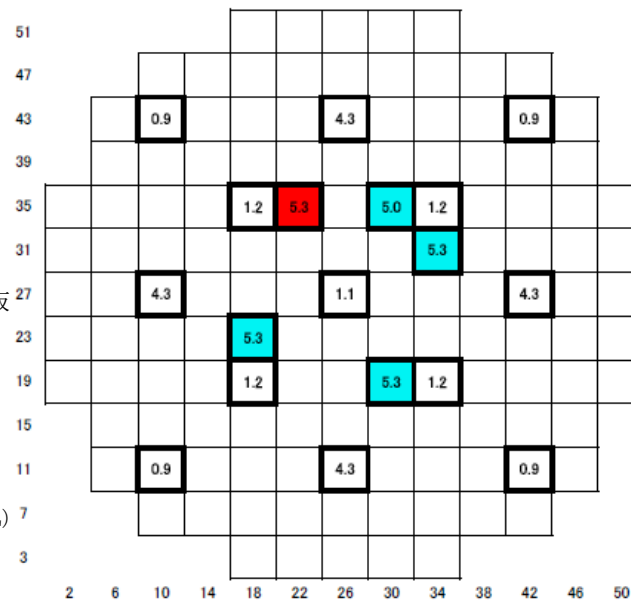
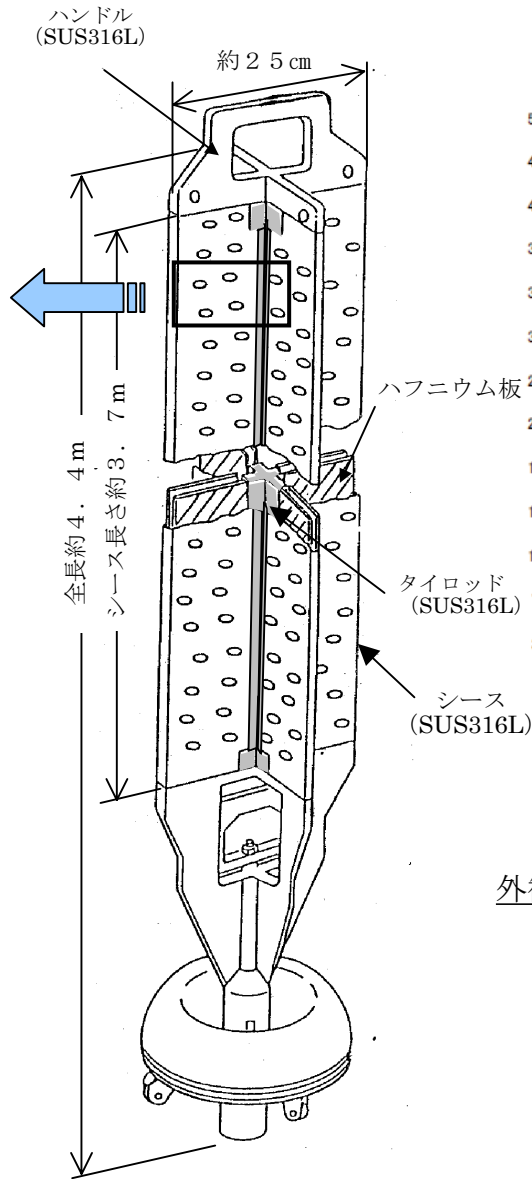
制御棒駆動機構ハウジング及びスタブチューブ、中性子束計測ハウジングの健全性確認



制御棒のひびおよび欠損部



制御棒のシース部で確認されたひびおよび欠損部の状況



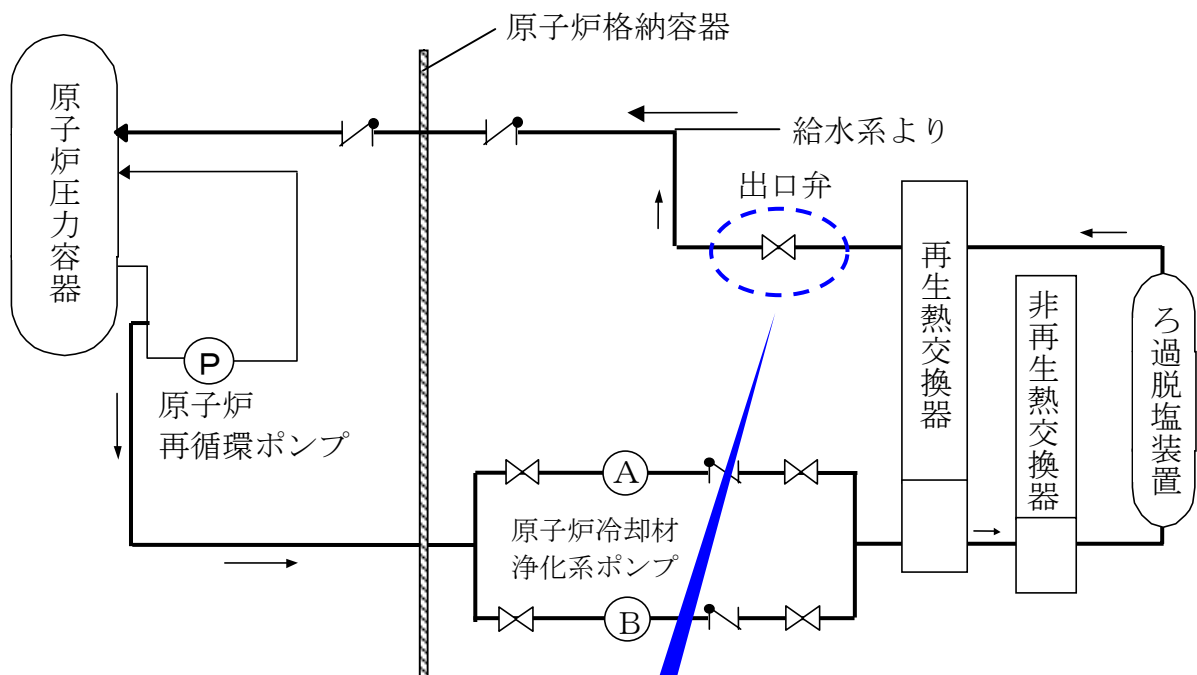
熱中性子照射量
単位： $\times 10^{21} \text{n/cm}^2$

外観点検を実施した制御棒の炉内での位置

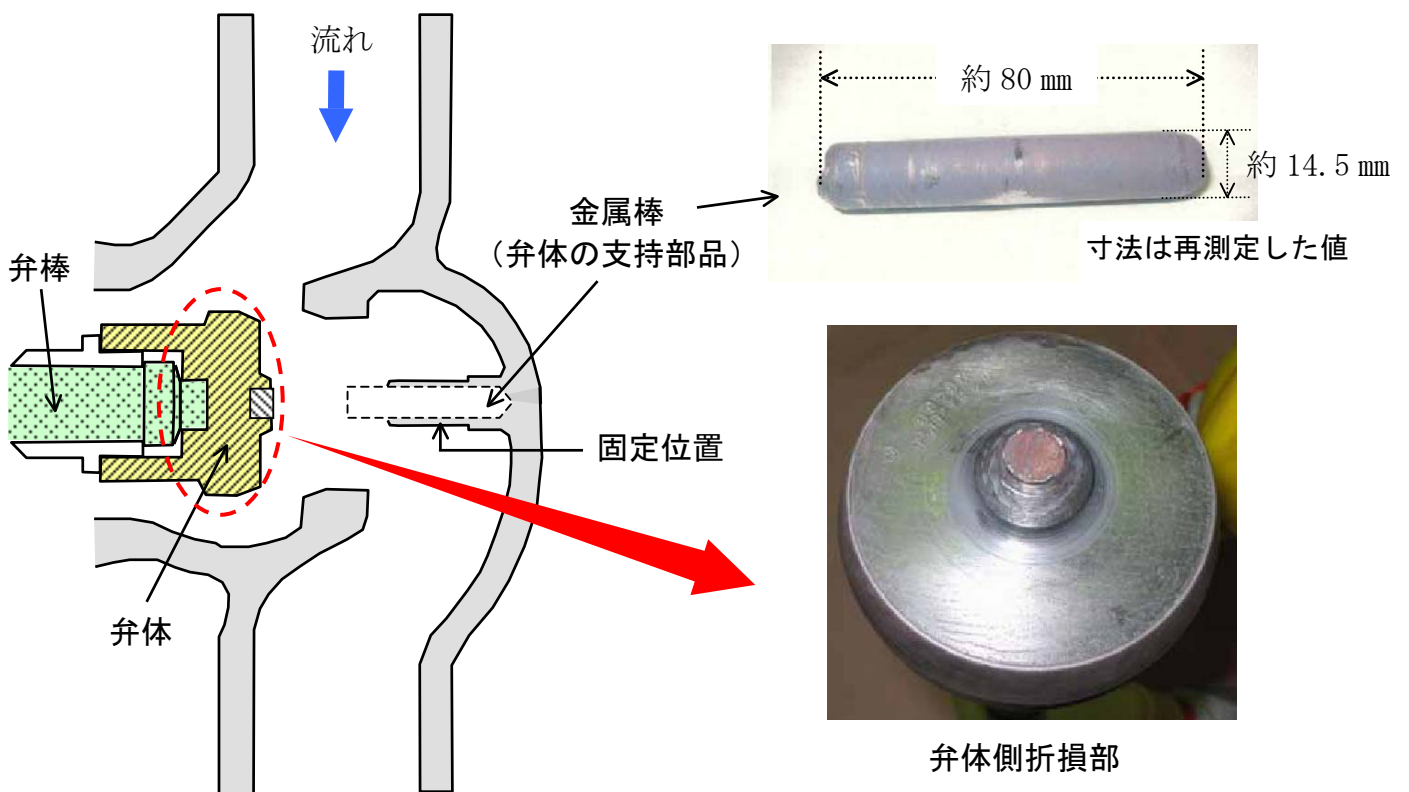
- タイロッド、シースにひびが確認され、シースの一部が欠損していた制御棒
- シースにひびが確認された制御棒
- ハフニウム板型制御棒

3号機制御棒の外観点検結果

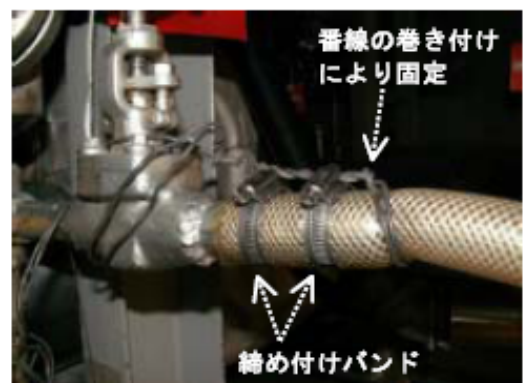
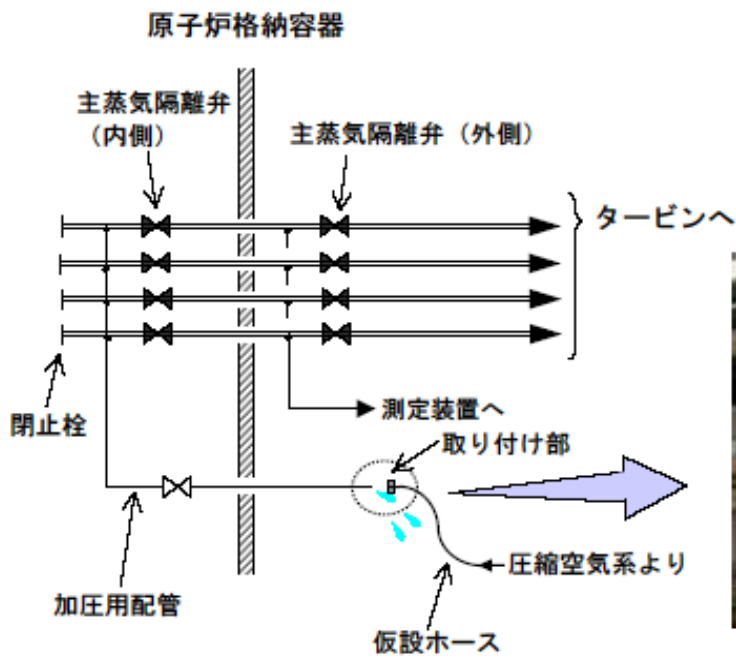
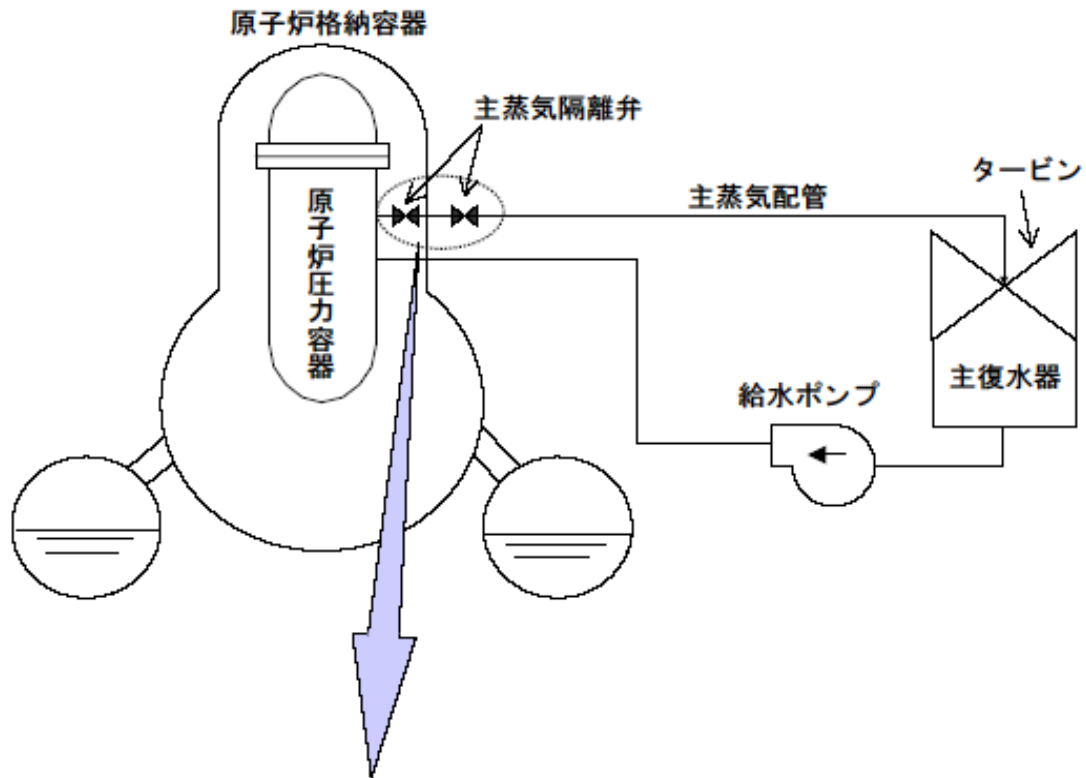
原子炉冷却材浄化系 概略図



原子炉冷却材浄化系の出口弁 概略図

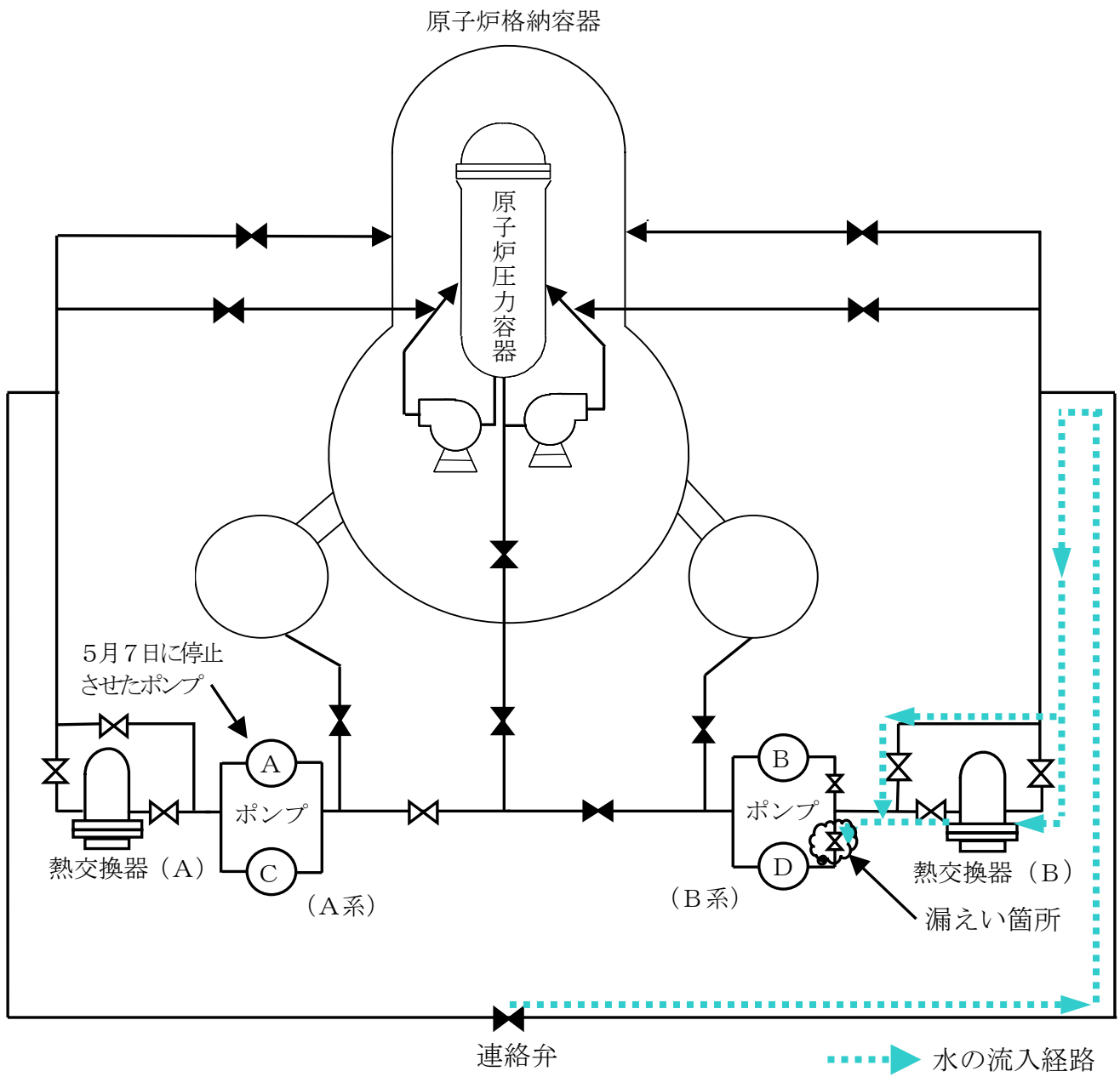


3号機原子炉シュラウド外周部から回収された金属棒の概略

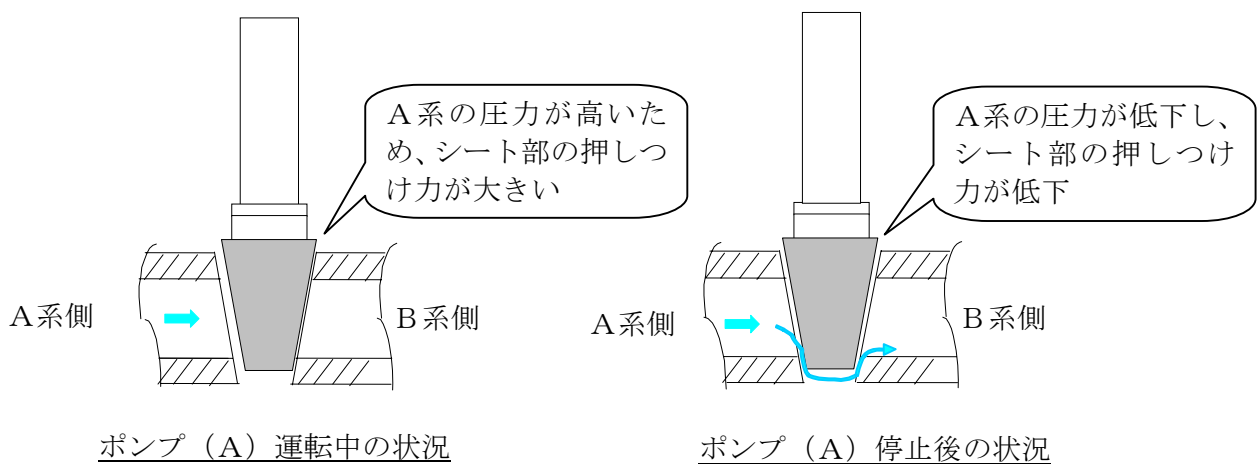


本事象を受けた対応

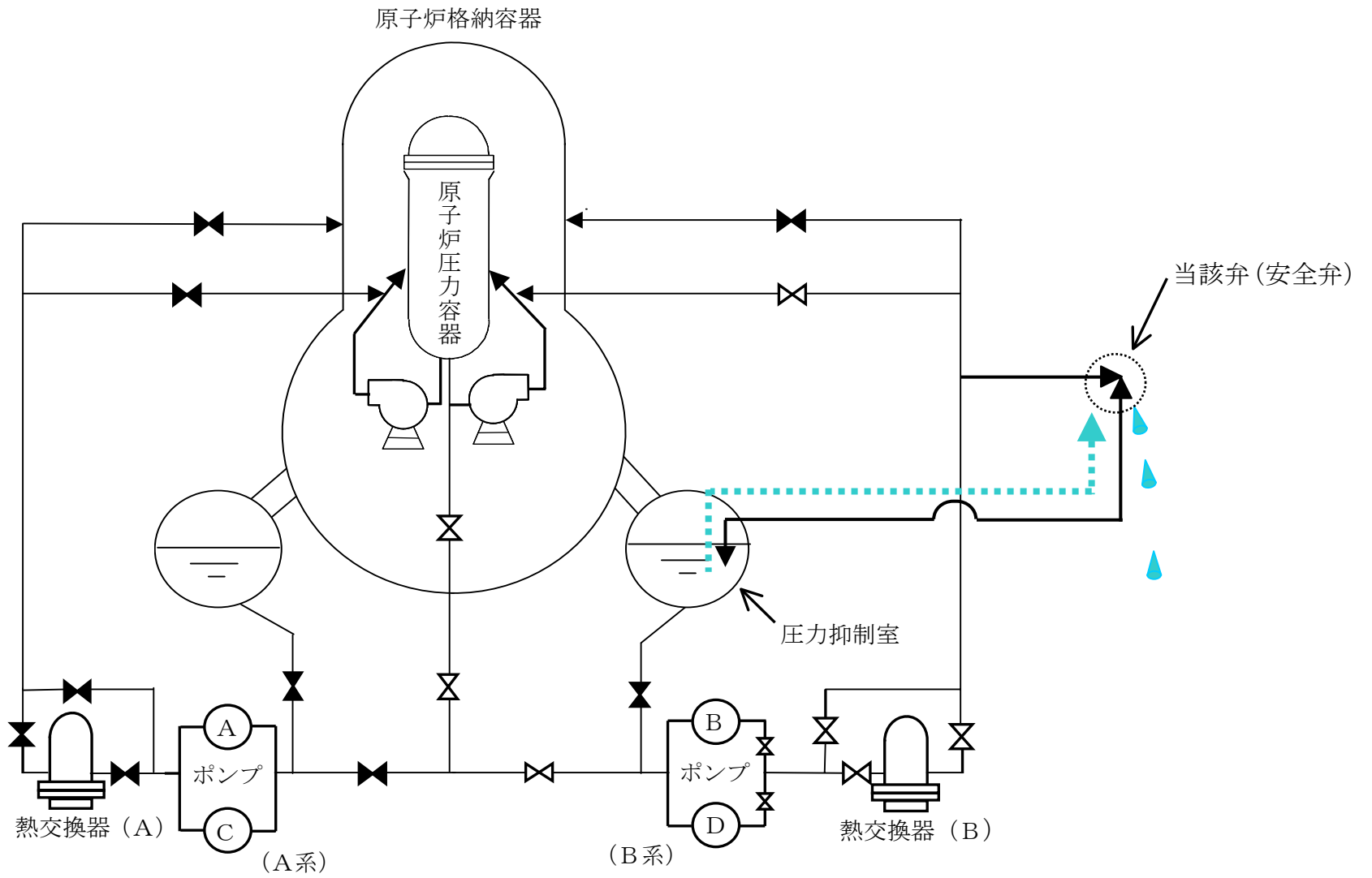
3号機原子炉建屋における水漏れの概要



3号機残留熱除去系 系統概略図



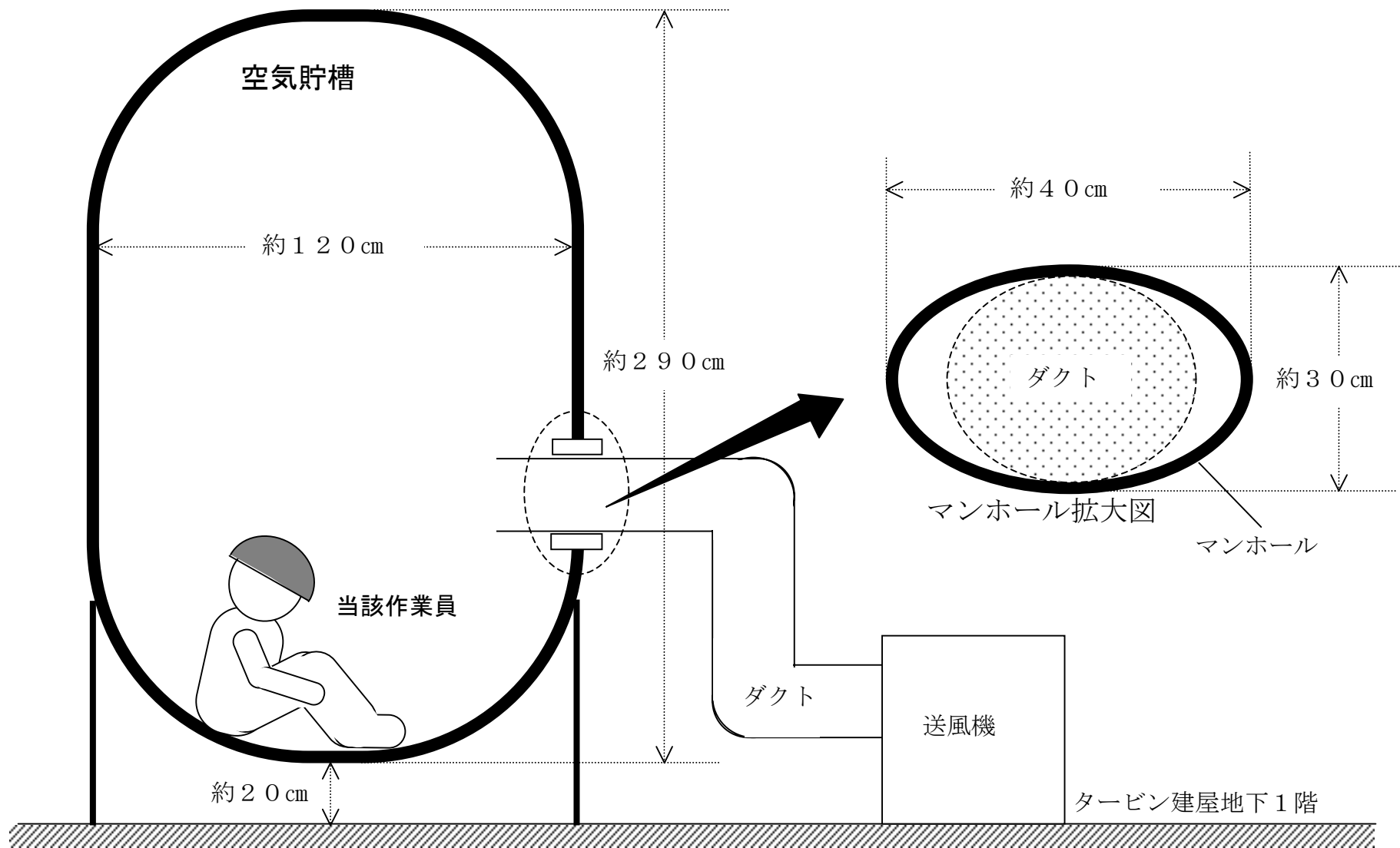
連絡弁の止水機能



3号機残留熱除去系 系統概略図

福島第一原子力発電所3号機圧力抑制室内回収物一覧

発見物	数量	最大寸法(cm)
キムタオル	6	縦4×横6
テープ片	3	縦4×横11
マジックペンキャップ	1	10φ * 4.5
ビニール片	1	縦5.5×横2.5(ひも状13×0.4)
ゴム片	1	縦4×横2.3
合計	12	



3号機タービン建屋における作業状況概略図

不適合処理について

平成18年4月29日～平成18年6月23日までに3号機で発生した不適合事象は合計208件（発電所全体563件）でグレード別の内訳では、

グレード	3号機	(発電所全体)	
A s	1件	(3件)	
A	2件	(5件)	
B	6件	(9件)	
C	9件	(17件)	
D	190件	(515件)	
対象外	0件	(14件)	となっています。

A s の件名は

No	発生日	件名及び処置
1	2006/5/29	非常用ディーゼル発電機（A）室において、非常用ディーゼル発電機設備の空気貯槽内の塗装剥離作業時、作業員が空気貯槽内にて意識がほとんどない状態で座りこんでいるのを、貯槽外にいた共同作業員が発見し、救急車を要請し病院へ搬送した。

A の件名は

No	発生日	件名及び処置
1	2006/5/7	残留熱除去系（B系）点検時、ポンプ（D）出口弁の開放部より漏水が認められたため、直ちに漏水を停止し、堰内に溜まった漏水の拭き取り清掃を実施した。
2	2006/6/20	原子炉格納容器漏えい率検査のため原子炉格納容器内を試験圧力まで上昇後、残留熱除去系（B系）の安全弁から水漏れが認められたため、当該検査を中断し、原子炉格納容器内の圧力を降下させ、水漏れを停止させた。当該弁の点検を実施後、試験圧力にて漏えいのないことを確認した。

B の件名は

No	発生日	件名及び処置
1	2006/5/1	炉心スプレイポンプ（B）付属配管用オリフィス点検時、3箇所中1箇所に未設置が認められたため、流量バランスを再評価し、オリフィスの取替を実施した。
2	2006/5/23	可燃性ガス濃度制御系再結合装置（A・B）ブロワ用モータの点検時、軸端振れ測定値に判定基準外れが認められたため、評価を行い、ブロワ運転時の振動が判定基準を満足することを確認した。
3	2006/6/7	排ガス真空ポンプ（A・B）の検査において、羽根車に浸食が認められたため、羽根車の取替を予定している。
4	2006/6/12	タービン建屋の管理区域内において、作業員がガムを口に含んでいたことが確認されたため、関係者へ再教育を実施した。

5	2006/6/14	原子炉圧力容器漏えい検査時、原子炉再循環ポンプ（A）メカニカルシールパージラインのフランジ部よりリーク（1滴／20秒）が認められたため、該当フランジ部を点検・修理を実施した。
6	2006/6/19	圧力抑制室内点検作業において、テープ片等を発見したため、テープ片等を回収し、引き続き異物混入防止対策を徹底した。

参 考

不適合管理*¹については、不適合管理の基本ルールを「不適合管理マニュアル」として平成15年2月に制定し、不適合報告方法の改善等を含め不適合処理のプロセスを明確にしています。不適合管理の事象別区分は、以下の通りとしており不適合管理委員会にて決定しています。

*1：不適合管理

不適合は、本来あるべき状態とは異なる状態、もしくは本来行うべき行為（判断）とは異なる行為（判断）を言います。法律等で報告が義務づけられているトラブルから、発電所の通常の点検で見つかる計器や照明の故障など、広い範囲の不具合事象が対象になります。

区分	事象の概要
A s	法律、安全協定に基づく報告事象
A	保安規定に係わる不適合事象
	国、地方自治体へ情報提供した事象
B	国の検査に係わる不適合事象
	運転監視の強化が必要な事象
C	運転におけるヒューマンパフォーマンスに関わる事象
D	通常のメンテナンス範囲内の事象
対象外	消耗品の交換等の事象

また、公表基準については、平成14年9月以降、原子力発電所における不適切な取り扱いに対する再発防止対策の一環として、「情報公開ならびに透明性確保の徹底」について検討を重ね、平成15年11月10日に不適合事象の公表方法の見直しを発表し、11月17日より新しい以下の公表区分に応じた情報公開を行っています。

区分	事象の概要	主な具体例
区分Ⅰ	法律に基づく報告事象等の重要な事象	<ul style="list-style-type: none"> ・計画外の原子炉の停止 ・発電所外への放射性物質の漏えい ・非常用炉心冷却系の作動 ・火災の発生 など
区分Ⅱ	運転保守管理上、重要な事象	<ul style="list-style-type: none"> ・安全上重要な機器等の軽度な故障（技術基準に適合する場合） ・管理区域内の放射性物質の軽度な漏えい ・原子炉等への異物の混入 など
区分Ⅲ	運転保守管理情報の内、信頼性を確保する観点からすみやかに詳細を公表する事象	<ul style="list-style-type: none"> ・計画外の原子炉または発電機出力の軽度な変化 ・原子炉の安全、運転に影響しない機器等の故障 ・主要パラメータの緩やかな変化 ・人の負傷または病気の発生 など
その他	上記以外の不適合事象	<ul style="list-style-type: none"> ・日常小修理 など