

件名	放射性固体廃棄物の敷地外への搬出：実施前 (柏崎刈羽原子力発電所 低レベル放射性廃棄物輸送実施計画書)
通報日	平成25年11月19日
概要	<p>平成25年度低レベル放射性廃棄物輸送に関して、別紙計画書のとおり輸送を実施いたします。</p> <p>別紙計画書 「平成25年度 第1回低レベル放射性廃棄物輸送実施計画書」参照</p>

平成 25 年度 第 1 回

低レベル放射性廃棄物輸送実施計画書

平成 25 年 11 月

東京電力株式会社
柏崎刈羽原子力発電所

1. 輸送計画概要

今回の輸送は、平成 25 年度第 1 回低レベル放射性廃棄物輸送として、1,600 本の低レベル放射性廃棄物を日本原燃株式会社の低レベル放射性廃棄物埋設センターへ輸送するものであります。

以下にその概要を示します。

1) 輸送品目及び数量

低レベル放射性廃棄物：1,600 本（200 ㍑ドラム缶）

2) 輸送区間及び方法

- a. 当所構内輸送（固体廃棄物貯蔵庫～発電所専用港岸壁）：固縛装置付きトラック
- b. 海上輸送（発電所専用港岸壁～むつ小川原港鷹架岸壁）：専用貨物船
- c. 陸上輸送（むつ小川原港鷹架岸壁～埋設センター）：専用トラック

3) 輸送日程

平成 25 年 12 月上旬

4) 使用輸送容器及び車両、船舶

- a. 輸送容器：IP-2（産業用輸送物 2 型）200 個
- b. 車 両：当所構内輸送 …固縛装置付きトラック（最大積載量：15t）
陸上輸送（青森側）…専用トラック（最大積載量：15t）
- c. 船 舶：専用貨物船 青栄丸（載貨重量：約 3,000t）

2. 構内輸送概要

青栄丸入港後、低レベル放射性廃棄物を 8 本入れた輸送容器 200 個を発電所専用港岸壁に運搬し、船積を行います。

3. 安全上の対策

1) 輸送容器

輸送容器は、国内の核燃料物質等の運搬に関する法令に定める IP-2 型輸送物に係る基準に基づき、設計・製作されており、通常輸送時に受ける様々な衝撃に対して安全性が維持できる強度及び気密性が確保されております。

尚、別紙-1 に、輸送容器の概要を示します。

又、低レベル放射性廃棄物を収納した輸送容器の線量当量率等は、法律で定める規定値（表面で 2mSv/h、表面より 1m 離れた位置で 100 μ Sv/h）を十分下回るものであります。

2) 使用船舶

低レベル放射性廃棄物輸送に使用する船舶は、国土交通省の「低レベル放射性廃棄物運搬船の構造設備の特別要件」に合致した構造になっています。

別紙-2 に、低レベル放射性廃棄物専用運搬船の概要を示します。

4. 作業管理

1) 低レベル放射性廃棄物の取扱

低レベル放射性廃棄物の取扱は、固体廃棄物貯蔵庫において安全性に十分留意し、輸送容器に収納します。

2) 輸送容器の管理

低レベル放射性廃棄物を収納した輸送容器の取扱は主に以下の場所において行い、取扱については安全確保に努めます。

輸送容器の取扱場所

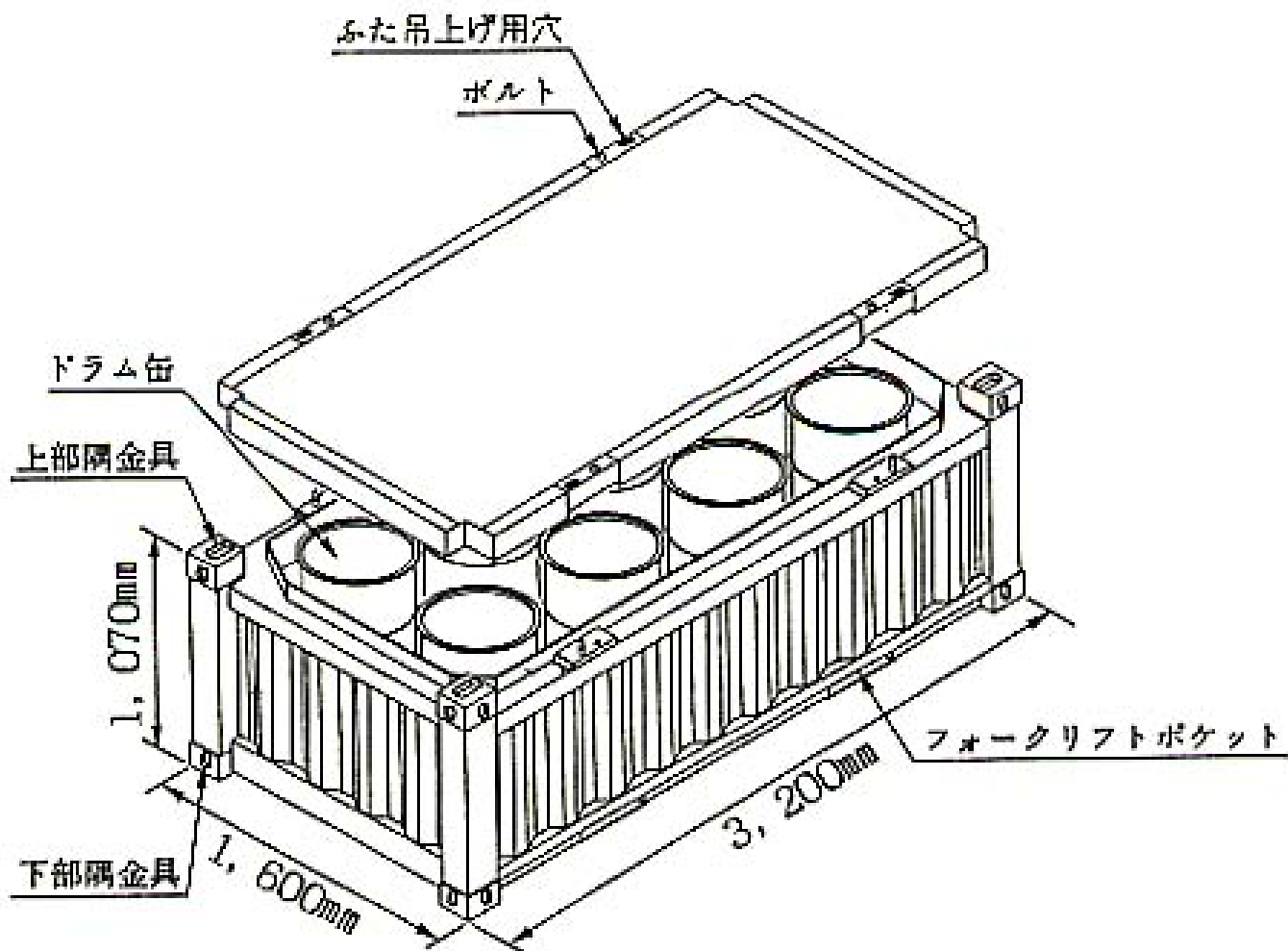
- a. 柏崎刈羽原子力発電所構内 固体廃棄物貯蔵庫
- b. 柏崎刈羽原子力発電所専用港
- c. むつ小川原港
- d. 日本原燃株式会社 低レベル放射性廃棄物埋設センター

3) 放射線管理責任者の設置

放射線管理責任者及び放射線管理者を設置し、作業区域の線量当量率等の測定を行い、作業上の安全を図ると共に作業員に放射線管理教育を実施して放射線管理の徹底を図ります。

以 上

輸送容器鳥瞰図



低レベル放射性廃棄物専用運搬船の概要

主要諸元

船名	全長	船幅	載貨重量	満船喫水	輸送容器最大積載数量
青栄丸	約100m	約16m	約3,000トン	5.4m	ドラム缶8本入り輸送容器 384個(ドラム缶 3,072本)

