

# 福島第一原子力発電所 既設多核種除去設備(A) 吸着塔11A閉止プラグからの漏えいについて

< 参 考 資 料 >  
2019年3月28日  
東京電力ホールディングス株式会社  
福島第一廃炉推進カンパニー

## 【概要】

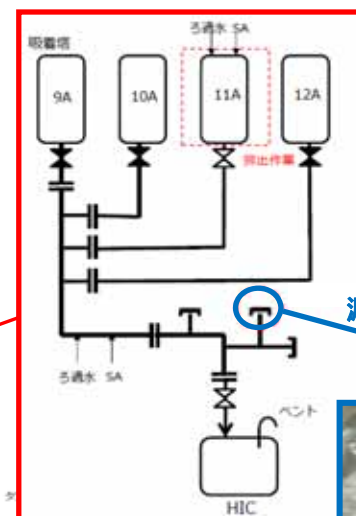
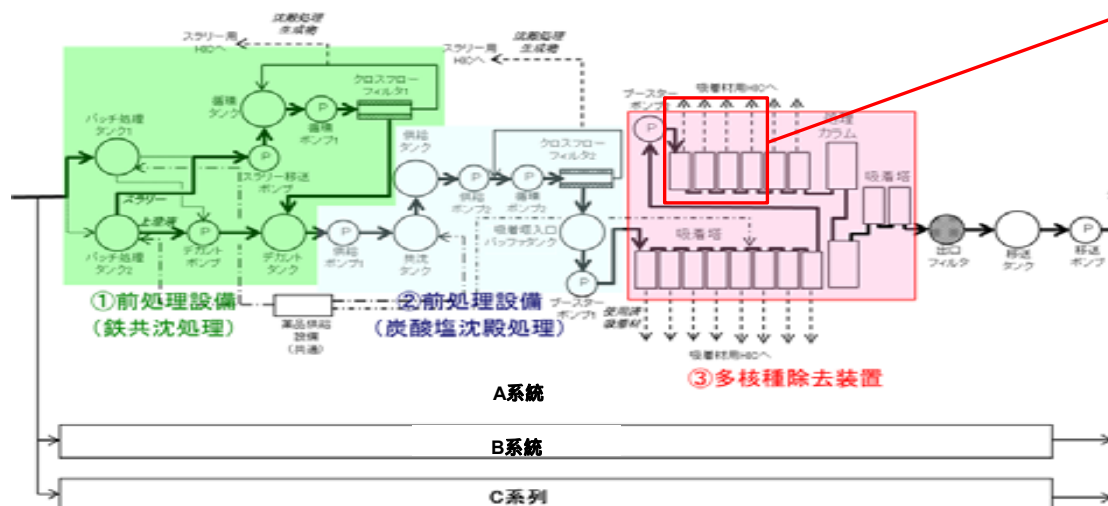
- 本日（3月28日）午前11時9分頃、既設多核種除去設備（A）において漏えい警報が発生しました。その後、午前11時22分に該当箇所付近で作業中の協力企業作業員の方が漏えい（約2m×3m×深さ2～3mm）を発見しました。
- 漏えいした水は堰内にとどまっておりますが、1秒に1滴程度で滴下していたため、直ちに袋で養生しております。
- 午後2時00分、漏えいが確認された既設多核種除去設備（A）排出ラインに閉止蓋を取付け、漏えいの停止を確認しました。また、午後2時29分に漏えいした水の回収・拭き取りを完了しました。
- 漏えいした水の分析結果は、以下の通りです。

[採取日 2019年3月28日]

全ベータ： $1.6 \times 10^2$  Bq/L

セシウム134：検出限界値未満（検出限界値6.4 Bq/L）

セシウム137：検出限界値未満（検出限界値7.9 Bq/L）



漏えい箇所



< 吸着塔11A閉止プラグ >