

## 2.2 原子炉格納容器内窒素封入設備

### 2.2.1 基本設計

#### 2.2.1.1 設置の目的

原子炉格納容器内窒素封入設備は、水素爆発を予防するために、原子炉圧力容器内及び原子炉格納容器内に窒素を封入することで不活性雰囲気を維持することを目的とする。

#### 2.2.1.2 要求される機能

- (1) 原子炉圧力容器内及び原子炉格納容器内の雰囲気の水素の可燃限界以下に維持できる機能を有すること。
- (2) 動的機器は多重性または多様性及び独立性を備えること。
- (3) 異常時にも適切に対応できる機能を有すること。

#### 2.2.1.3 設計方針

原子炉格納容器内窒素封入設備は、原子炉圧力容器内及び原子炉格納容器内における水の放射線分解による水素と酸素の発生量に対して、水素可燃限界に至らないよう（水素濃度：4%以下）窒素を封入できる設計とする。

そのため、次の設計方針に基づいて設計する。

##### (1) 窒素封入機能

原子炉格納容器内窒素封入設備は、原子炉圧力容器内雰囲気及び原子炉格納容器内雰囲気を可燃限界以下にするために必要な窒素濃度、窒素封入流量、窒素封入圧力を確保する設計とする。

##### (2) 逆流防止機能

原子炉格納容器内窒素封入設備は、窒素封入ラインから原子炉圧力容器内ガスや原子炉格納容器内ガスが逆流し、屋外に放出されない設計とする。

##### (3) 構造強度

原子炉格納容器内窒素封入設備は、材料の選定、製作及び検査について、適切と認められる規格及び基準によるものとする。

##### (4) 多重性・多様性

原子炉格納容器内窒素封入設備のうち動的機器は多重性を備えた設計とし、定期的に機能確認が行える設計とする。また、原子炉格納容器内への窒素封入ラインは多様性を備えた設計とする。

(5) 異常時への対応機能

外部電源喪失の場合でも，所内の独立した電源設備から受電できる設計とする。

さらに，津波等により設備に破壊や損傷が生じた場合であっても，窒素封入が速やかに再開できる設計とする。

(6) 火災防護

火災の早期検知に努めるとともに，消火設備を設けることで初期消火を行い，火災により安全性を損なうことのないようにする。

(7) 検査可能性に対する設計上の考慮

原子炉格納容器内窒素封入設備は，原子炉圧力容器内及び原子炉格納容器内雰囲気を可燃限界以下にできることを確認するための検査が可能な設計とする。

2.2.1.4 供用期間中に確認する項目

- (1) 原子炉圧力容器内及び原子炉格納容器内の雰囲気の水素可燃限界以下に保つために必要な封入量以上（添付資料－4）で窒素を封入できること。
- (2) 原子炉格納容器内の水素濃度が可燃限界以下であること。

2.2.1.5 主要な機器

2.2.1.5.1 系統構成

原子炉格納容器内窒素封入設備は窒素ガス分離装置3台を高台に設置し，ヘッダを介して1～3号機へ窒素を封入しており，窒素ガス分離装置の単一故障によって窒素封入が長期間停止することを防止する。また，窒素ガス分離装置の定期的な機能確認を単独で行えるようにするとともに，系統を隔離しての補修作業が可能となるようにする。更に，高台に専用のディーゼル発電機（以下，D/Gという）2台を設置する。主要設備構成を以下に記載する。（添付資料－1）

(1) 窒素ガス分離装置

原子炉格納容器内窒素封入設備は，3台の窒素ガス分離装置をヘッダを介して連結し，1～3号機の原子炉圧力容器及び原子炉格納容器へ窒素を封入できるように構成される。なお，窒素ガス分離装置は所内電源系統の他に独立した専用のD/Gからの受電が可能である。

## (2) 窒素封入ライン

原子炉格納容器内窒素封入設備は、原子炉圧力容器及び原子炉格納容器の両方へ窒素を封入できるラインを設置する。(添付資料-3, 7)

なお、窒素封入ラインは、ガスが逆流するのを防止するため、既設配管との取り合い部に近い位置に逆止弁を設置するとともに、ラインからの漏えいにより全体の圧力が低下し窒素の封入に支障が出ないように、適宜コック弁を設け、漏えい部を適宜隔離できる構造とする。また、原子炉格納容器への窒素の封入は、原子炉圧力容器へ封入した窒素が原子炉格納容器に流入することによっても封入されることから、多様性が確保される。

## (3) 電源

窒素ガス分離装置は、複数系統の所内高圧母線から受電できる構成とする。外部電源喪失の場合でも、非常用所内電源から電源を供給することで窒素ガス分離装置のいずれか1台の運転が可能な構成とする。

また、窒素ガス分離装置は専用のD/Gを有しており、全交流電源喪失の場合でも窒素の封入が可能となる設備とする。

## (4) 監視装置

原子炉格納容器内窒素封入設備は、窒素濃度、窒素封入流量、窒素封入圧力等のパラメータを監視し、原子炉圧力容器内及び原子炉格納容器内へ窒素が適切に封入されていることを確認できる構造とする。

これらのパラメータのうち、窒素濃度、窒素封入流量及び窒素封入圧力については免震重要棟にて遠隔監視が可能な設備とする。

### 2.2.1.6 自然災害対策等

#### (1) 津波

原子炉格納容器内窒素封入設備については、仮設防潮堤により、アウターライズ津波による浸水を防止する。また、仮設防潮堤を越える津波等により、原子炉格納容器内窒素封入設備に破壊や損傷が生じることを想定し、高台(T.P. 33.5m盤)に窒素ガス分離装置を設置し、ホースや取り付け治具についても予備品を準備し、速やかに窒素の封入が再開できるようにする。

#### (2) 火災防護

原子炉格納容器内窒素封入設備には潤滑油やD/G用燃料等の危険物が存在するため、可能な限り可燃物を排除するとともに、ホースには可能な限り難燃性の保護カバーを取り付ける。

また、危険物を内包する機器の近傍には初期消火の対応ができるよう近傍に消火器を設置するとともに、補給用潤滑油については施錠管理された危険物倉庫にて保管を行う。

窒素封入設備は巡視点検ならびに窒素封入設備の運転データの監視を行っているため、火災発生について確認可能である。

### (3) 豪雨

窒素ガス分離装置は設計上、側溝が整備されているエリアに設置し、コンテナ内に格納することから、豪雨に耐えうる構造としている。

屋外の窒素封入ラインは、全て屋外仕様品を用いており、豪雨による機器への影響は受けない設計としている。屋内の窒素封入ラインは、各号機原子炉建屋内及びタービン建屋内に設置しているため、豪雨による設備損傷の恐れはない。

万一の損傷を考慮し、高台に窒素ガス分離装置を設置し、ホースや取り付け治具についても予備品を準備し、速やかに窒素の封入が再開できるようにする。

### (4) 強風(台風・竜巻)

窒素ガス分離装置は、コンテナにより強風(台風)に耐えうる構造としている。

また、屋外の窒素封入ラインが強風により破壊や損傷が生じた場合は予備のホースや取り付け治具を使用し、速やかに窒素の封入が再開できるようにする。屋内の窒素封入ラインについては各号機原子炉建屋内及びタービン建屋内に設置しているため、強風による設備損傷の恐れはない。

万一の強風での損傷を考慮し、窒素ガス分離装置を複数台設置し、運転切り替えを行うことで速やかに窒素封入が再開できるようにする。

## 2.2.1.7 構造強度及び耐震性

### (1) 構造強度

窒素封入設備は、重要度分類指針上の不活性ガス系設備に相当するクラス3機器と位置付けられる。この適用規格は、「JSME S NC-1 発電用原子力設備規格 設計・建設規格(以下、設計・建設規格という)」で規定されるものであるが、設計・建設規格は、鋼材を基本とした要求事項を設定したものであり、耐圧ホース等の非金属材料についての基準がない。従って、鋼材を使用している主要設備については、設計・建設規格のクラス3機器相当での評価を行い、非金属材料については、当該設備に加わる機械的荷重により損傷に至らないことをもって評価を行う。この際、当該の設備が JIS や独自の製品規格等を有している場合や、試験等を実施した場合はその結果などを活用し、評価を行う。また、溶接部については、耐圧試験、系統機能試験等を行い、有意な変形や漏えい等のないことをもって評価を行なう。(添付資料-2)

## (2) 耐震性

原子炉格納容器内窒素封入設備は、2021年9月8日の原子力規制委員会で示された耐震設計の考え方（2022年11月16日及び2023年6月19日一部改訂）を踏まえ、その安全機能の重要度、地震によって機能の喪失を起こした場合の安全上の影響（公衆被ばく影響）や廃炉活動への影響等を考慮した上で、耐震設計上の区分を行うとともに、適切と考えられる設計用地震力に十分耐えられる設計とする。

ただし、2021年9月8日以前に認可された機器については、耐震設計審査指針上の耐震Cクラス相当の設備とし、原則として一般構造物と同等の耐震性を有する設計とする。

具体的には、「建築設備耐震設計・施工指針（2005年版）」を参考とし、静的震度（1.2Ci）に基づく主要機器の転倒評価を行い、窒素ガス分離装置について静的震度（1.2Ci）に対する評価で問題ないことを確認する。なお、窒素ガス分離装置A、Bについては、耐震Sクラス相当の静的震度（3.6Ci）に対する評価も行い、転倒しないことを確認する。

その他にも主要な設備への固縛の実施や、フレキシビリティを有する材料を使用するなどし、耐震性を確保する。また、フレキシビリティのない設備の取り付け部等については、地震後の設備点検にて異常のないことの確認を行う。（添付資料-2）

### 2.2.1.8 機器の故障への対応

#### 2.2.1.8.1 機器の単一故障

##### (1) 窒素ガス分離装置故障

現在使用している窒素ガス分離装置が故障した場合は、待機状態となっている窒素ガス分離装置の起動を行い、原子炉圧力容器及び原子炉格納容器への窒素封入を再開する。

（所要時間（目安）：2時間程度）※

##### (2) 電源喪失

窒素封入設備の電源は多重化されており、片側の電源が喪失した場合、予備機側に切り替えることで、原子炉圧力容器及び原子炉格納容器への窒素封入を再開する。

（所要時間（目安）：2時間程度）※

変圧器や所内母線の故障など電源切替に長時間を要する場合は、専用D/Gからの受電により窒素ガス分離装置を起動することで、原子炉圧力容器及び原子炉格納容器への窒素封入を再開する。

（所要時間（目安）：3時間程度）※

##### (3) 窒素封入ラインの損傷

窒素封入ホースが破損した場合は、予備品のホースと交換する。

（所要時間（目安）：8時間程度）※

※：所要時間（目安）とは復旧作業の着手から完了までの時間（目安）である。

#### 2.2.1.8.2 複数の設備が同時に機能喪失した場合

地震、津波等により万が一、窒素封入設備の複数の系統や機器の機能が同時に喪失した場合には、当該設備の停止、隔離、巡視点検を行い、窒素ガス分離装置と専用D/G、予備のホース及び取り付け治具を用いて速やかに原子炉圧力容器及び原子炉格納容器への窒素封入を再開する。

原子炉圧力容器及び原子炉格納容器への窒素の封入が停止してから、これらの容器内の雰囲気の水素の可燃限界に至るまでは最短でも100時間程度（添付資料－5）であることから、原子炉圧力容器及び原子炉格納容器の水素爆発を防止することは可能であると考えている。

#### 2.2.1.8.3 水素の滞留が確認された機器への窒素封入

高濃度の水素滞留が確認された機器については、不活性状態にするため窒素の封入を行う。（添付資料－6）

### 2.2.2 基本仕様

#### (1) 窒素ガス分離装置（外部電源及び専用D/G電源）（完成品）

台数	3
容量	90m <sup>3</sup> /h(Normal)以上
窒素純度	99.0%以上
電気容量	125kVA以下

#### (2) 窒素ガス分離装置 専用D/G（完成品）

台数	2
容量	125kVA以上
力率	約0.8（遅れ）
電圧	約400V
周波数	50Hz
タンク容量	250 l以上

（発電機75%負荷時における消費量 24.2 l/h（参考値））

表 2.2-1 主要配管仕様

名 称	仕 様	
【窒素封入ライン】 (ホース)	呼び径 材質 最高使用圧力	50A 相当 合成ゴム 1.0MPa
(ホース)	呼び径 材質 最高使用圧力	25A 相当 合成ゴム 1.0MPa
(ホース)	呼び径 材質 最高使用圧力	25A 相当 軟質塩化ビニール 1.0MPa
(鋼管)	呼び径 材質 最高使用圧力	25A/Sch. 80 STPT410 1.0MPa
(鋼管)	呼び径 材質 最高使用圧力	25A/Sch. 40 SUS304TP 1.0MPa

### 2.2.3 添付資料

- 添付資料－1 系統概略図
- 添付資料－2 構造強度及び耐震性について
- 添付資料－3 窒素封入ラインの構成
- 添付資料－4 水素発生量の評価について
- 添付資料－5 窒素封入停止時の時間余裕について
- 添付資料－6 サプレッションチェンバ内の不活性化について
- 添付資料－7 1号機ジェットポンプ計装ラックを用いた窒素封入設備について
- 添付資料－8 原子炉圧力容器封入ラインの二重化及び窒素ガス分離装置A，Bの取替等について
- 添付資料－9 窒素ガス分離装置用専用D／Gについて
- 添付資料－10 原子炉格納容器内窒素封入設備に係わる確認事項について
- 添付資料－11 2号機原子炉圧力容器窒素封入ライン追設について
- 添付資料－12 原子炉格納容器内窒素封入設備の系統構成変更及び窒素ガス分離装置C取替について



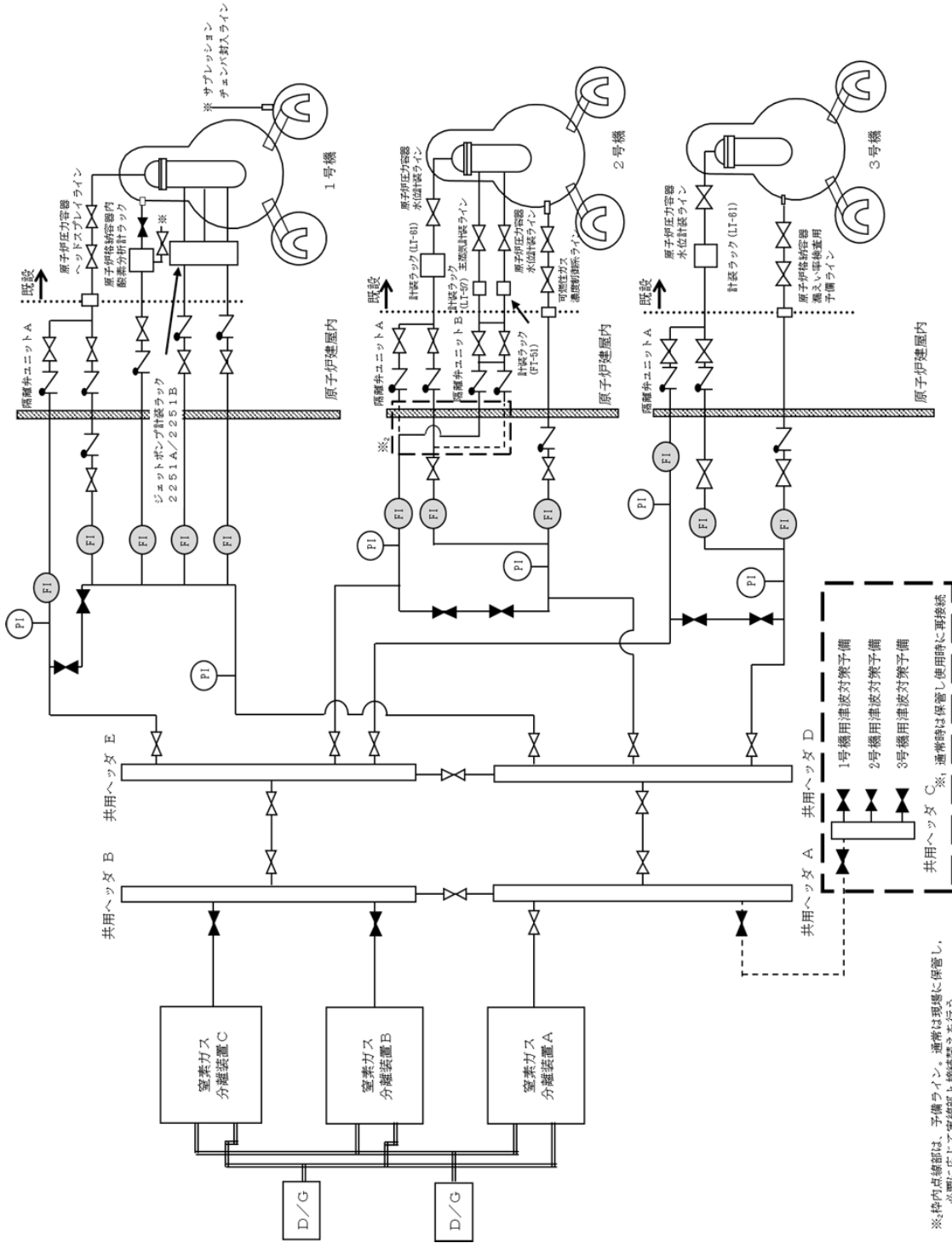


図-1 原子炉格納容器内窒素封入設備 系統概略図

## 構造強度及び耐震性について

## 1. 窒素ガス分離装置の構造強度及び耐震性

## 1. 構造強度

窒素ガス分離装置A, B, Cに用いる容器の一部については、圧力容器構造規格の第二種圧力容器構造規格を適用しており、JIS B 8265（圧力容器の構造—一般事項）の規格計算を行い、必要板厚を満足することを確認する。

表一1に板厚計算の結果を示す。当該機器は必要板厚を満足しており、原子炉格納容器内窒素封入設備の最高使用圧力に十分耐えうる構造強度を有していることを確認した。

表一1 第二種圧力容器 板厚計算結果

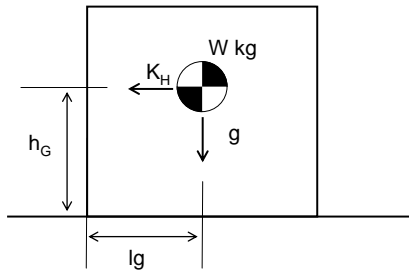
設備名		部位	必要板厚 (mm)	使用板厚 (mm)
窒素ガス 分離装置 A	吸着槽	胴板	5.56	9
		皿形鏡板	5.86	9
		半楕円形鏡板	4.17	12
		平ふた板	21.93	26
	製品槽	胴板	5.56	9
		皿形鏡板	5.86	9
窒素ガス 分離装置 B	吸着槽	胴板	5.56	9
		皿形鏡板	5.86	9
		半楕円形鏡板	4.17	12
		平ふた板	21.93	26
	製品槽	胴板	5.56	9
		皿形鏡板	5.86	9

窒素ガス 分離装置 C	活性炭槽	胴板	3.21	6.4
		皿形鏡板	3.62	6
	空気槽	胴板	7.02	9
		皿形鏡板	7.42	9
	吸着槽	胴板	6.01	9
		皿形鏡板	6.34	9
		平ふた板	8.96	18
	製品槽	胴板	6.37	9
		皿形鏡板	6.72	9
		平ふた板	8.96	18
	貯留槽	胴板	2.97	6.4
		皿形鏡板	3.33	6

## 2. 耐震性

窒素ガス分離装置A, B, Cについては、建築設備耐震設計・施工指針（2005年版）を参考とし、静的地震力を用いて、耐震設計審査指針上の耐震Cクラス相当の地震力（ $1.2C_i = 0.24$ ）にて設備が転倒しないことの評価を行う。

### ・設備の転倒評価



- $K_H$  水平方向設計震度
- $W$  機器重量
- $g$  重力加速度
- $h_G$  据付面から重心までの距離
- $l_g$  転倒支点から機器重心までの距離

地震によるモーメント： $M_1 = W \times g \times K_H \times h_G$

自重によるモーメント： $M_2 = W \times g \times l_g$

表一2に転倒評価の結果を示す。当該機器は地震力に対して転倒せず、必要な耐震性を有していることを確認した。

表一2 窒素ガス分離装置 転倒評価結果 (耐震Cクラス相当の静的震度)

設備名称	地震によるモーメント $M_1$ [N・m]	自重によるモーメント $M_2$ [N・m]	評価
窒素ガス分離装置A	25166	116473	転倒しない
窒素ガス分離装置B	25166	116473	転倒しない
窒素ガス分離装置C	38448	164430	転倒しない

なお、窒素ガス分離装置A, Bについては、耐震Sクラス相当の静的震度 ( $3.6C_i=0.72$ ) での転倒評価も行い、転倒しないことを確認した。表一3に転倒評価の結果を示す。

表一3 窒素ガス分離装置A, B 転倒評価結果  
(耐震Sクラス相当の静的震度)

設備名称	地震によるモーメント $M_1$ [N・m]	自重によるモーメント $M_2$ [N・m]	評価
窒素ガス分離装置A	75498	116473	転倒しない
窒素ガス分離装置B	75498	116473	転倒しない

## 2. ホース

### (1) 構造強度

ホースは設計・建設規格に記載がない材料であるが、通常運転状態における漏えい確認試験を行い、有意な変形や漏えいがないことを確認していることから、必要な構造強度を有しているものと判断する。

### (2) 耐震性

ホースは、フレキシビリティを有しており、地震変位による有意な応力は発生しないと考えられる。

## 3. 既設設備の耐震性

原子炉圧力容器及び原子炉格納容器への窒素の封入ライン (既設配管) の耐震性は以下の表一4の通り。

表-4 窒素封入ライン（既設配管）の耐震性

	原子炉压力容器	原子炉格納容器
1号機	原子炉压力容器頂部冷却系 （耐震Sクラス） ジェットポンプ計装ラック （耐震Sクラス）	原子炉格納容器内酸素分析計ラック （耐震Cクラス）
2号機	原子炉压力容器水位計装ライン （耐震Sクラス） 主蒸気計装ライン （耐震Sクラス）	可燃性ガス濃度制御系 （耐震Sクラス）
3号機	原子炉压力容器水位計装ライン （耐震Sクラス）	原子炉格納容器漏えい率検査用予備ライン （耐震Sクラス）

2 / 3号機については、原子炉压力容器及び原子炉格納容器とも耐震Sクラス配管に接続されており、耐震上問題はない。

1号機については、原子炉格納容器への窒素の封入は耐震Cクラス設備である原子炉格納容器内酸素分析計ラックに接続されているため、大きな地震が発生した場合、既設配管の影響が懸念される。しかし、原子炉压力容器への窒素封入ラインが耐震Sクラスであることから、原子炉压力容器へ封入した窒素が原子炉格納容器側に流入し窒素で満たされるため問題はない。これらの既設封入ラインは東北地方太平洋沖地震でも健全性が維持されていたものである。

なお、既設設備の強度、耐震性等については以下の工事計画認可申請書等による。

- ・ 1号機 原子炉压力容器頂部冷却系  
建設時第7回工事計画認可申請書（43公第13412号 昭和44年4月7日認可）  
建設時第4回工事計画軽微変更届出書（総官第503号 昭和45年7月2日届出）  
工事計画認可申請書（53資庁第10621号 昭和53年9月25日認可）  
工事計画認可申請書（平成20・08・26原第10号 平成20年9月10日認可）
- ・ 1号機 ジェットポンプ計装ラック  
福島第一原子力発電所原子炉施設保安規定変更認可申請書（平成22・03・25原第9号 平成23年2月7日認可）
- ・ 2号機 原子炉压力容器水位計装ライン及び主蒸気計装ライン  
建設時第14回工事計画認可申請書（46公第11145号 昭和46年8月17日認可）  
建設時第3回工事計画軽微変更届出書（総官第685号 昭和47年9月28日届出）  
工事計画認可申請書（53資庁第13643号 昭和54年1月5日認可）
- ・ 3号機 原子炉压力容器水位計装ライン  
建設時第11回工事計画認可申請書（47公第8267号 昭和47年9月28日認可）

建設時第26回工事計画軽微変更届出書（総官第459号 昭和49年7月11日届出）

## 窒素封入ラインの構成

### 1. 1号機

#### (1) 原子炉压力容器窒素封入ライン：

既設の原子炉压力容器ヘッドスプレイラインのテストラインに接続しており，原子炉压力容器の T. P. 32, 500 付近の位置より窒素の封入が可能である。

また，既設のジェットポンプ計装ラックのドレンラインに接続しており，原子炉压力容器の T. P. 15, 300 付近，16, 900 付近，24, 200 付近の位置より窒素の封入が可能である。

#### (2) 原子炉格納容器窒素封入ライン：

既設の原子炉格納容器内酸素分析計ラックに接続しており，原子炉格納容器の T. P. 13, 500 付近の位置より窒素の封入が可能である。

### 2. 2号機

#### (1) 原子炉压力容器窒素封入ライン：

既設の原子炉压力容器水位計の計装ラインに接続しており，原子炉压力容器の T. P. 34, 500 付近，T. P. 25, 800 付近の位置より窒素の封入が可能である。

また，既設の主蒸気計装ラインに接続しており，原子炉压力容器の T. P. 29, 100 付近の位置より窒素の封入が可能である。

#### (2) 原子炉格納容器窒素封入ライン：

既設の可燃性ガス濃度制御系 A 系の配管テストタップに接続しており，原子炉格納容器の T. P. 13, 900 付近の位置より窒素の封入が可能である。

### 3. 3号機

#### (1) 原子炉压力容器窒素封入ライン：

既設の原子炉压力容器水位計の計装ラインに接続しており，原子炉压力容器の T. P. 34, 500 付近の位置より窒素の封入が可能である。

#### (2) 原子炉格納容器窒素封入ライン：

既設の格納容器漏えい率検査用予備ラインに接続しており，原子炉格納容器の T. P. 13, 500 付近の位置より窒素の封入が可能である。

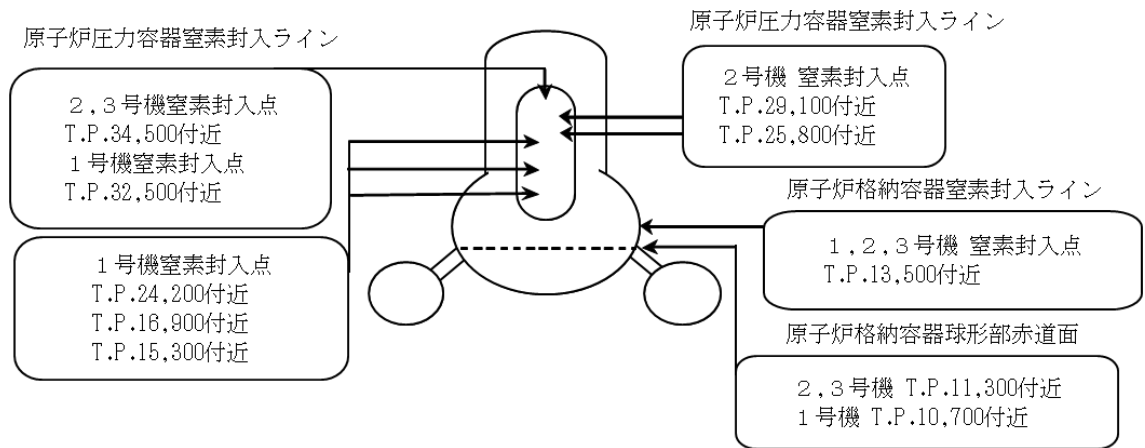


図-1 窒素封入ライン概略図



## 水素発生量の評価について

事故初期の水—ジルコニウム反応により発生した水素は既に原子炉格納容器から漏えいし、現状は水の放射線分解により発生している水素が滞留していると考えられることから、水の放射線分解により発生する水素発生量を下式により評価する。

$$M = P_0 \times (P_t / P_0) \times E \times G / 100 \times \text{換算係数}$$

ここで、

M：可燃性ガス発生割合 (lbmol/h)

P<sub>0</sub>：原子炉熱出力 (MWt)

P<sub>t</sub>：崩壊エネルギー (MWt)

P<sub>t</sub>/P<sub>0</sub>：事故後の原子炉出力割合 (崩壊エネルギー) (MWt/MWt)

E：エネルギー吸収率 (γ線, β線) (—)

G：エネルギー 100eV あたりの水の分解量 (G 値) (分子/100eV)

換算係数：82.2 (eV・lbmol/MW・h・分子) ※<sup>1</sup>

※1：1 lbmol=22.4/2.205 m<sup>3</sup>(Normal)

評価に使用する核分裂生成物の存在位置、存在割合及びエネルギー吸収率は表—1のとおりとする。

表—1 核分裂生成物の存在位置、存在割合及びエネルギー吸収率

核分裂生成物	存在位置	存在割合	エネルギー吸収率
ハロゲン	原子炉格納容器液相中	100%	100%
	それ以外	0%	—
固形分※ <sup>2</sup>	原子炉格納容器液相中	10%	100%
	それ以外	90%	10%

※<sup>2</sup>：原子炉格納容器液相中に存在する固形分は、CsI 等の水溶性の固形分とし、液相中に存在するデブリ等の固形分は、それ以外として扱う。

評価に使用するG値は、水中による素が存在すると水素と酸素の再結合を阻害する効果があること、及び水素燃焼が懸念されるのは崩壊熱の減少により蒸気発生が停止する状態 (非沸騰状態) であることを考慮して、保守的に水素のG値を 0.25 分子/100eV※<sup>3</sup>とする。

※<sup>3</sup>：原子炉設置変更許可申請書

平成 24 年 12 月 7 日現在での水素濃度を 4%以下にするために必要な各号機の窒素封入量の評価結果を表-2 及び図-1～図-3 に示す。崩壊熱は、核種の生成・崩壊を計算できる汎用の計算コード ORIGEN を用いた評価である。

表-2 窒素封入量の評価結果

		平成 24 年 12 月 7 日	平成 25 年 10 月 17 日	平成 26 年 10 月 17 日
1 号 機	崩壊熱 (MW)	約 0.3	約 0.2	約 0.1
	水素発生量 (m <sup>3</sup> (Normal)/h)	約 0.1	約 0.1	約 0.05
	必要窒素量 (m <sup>3</sup> (Normal)/h)	約 3	約 2	約 2
2 号 機	崩壊熱 (MW)	約 0.3	約 0.2	約 0.2
	水素発生量 (m <sup>3</sup> (Normal)/h)	約 0.1	約 0.1	約 0.06
	必要窒素量 (m <sup>3</sup> (Normal)/h)	約 4	約 3	約 2
3 号 機	崩壊熱 (MW)	約 0.3	約 0.2	約 0.2
	水素発生量 (m <sup>3</sup> (Normal)/h)	約 0.1	約 0.1	約 0.06
	必要窒素量 (m <sup>3</sup> (Normal)/h)	約 4	約 2	約 2

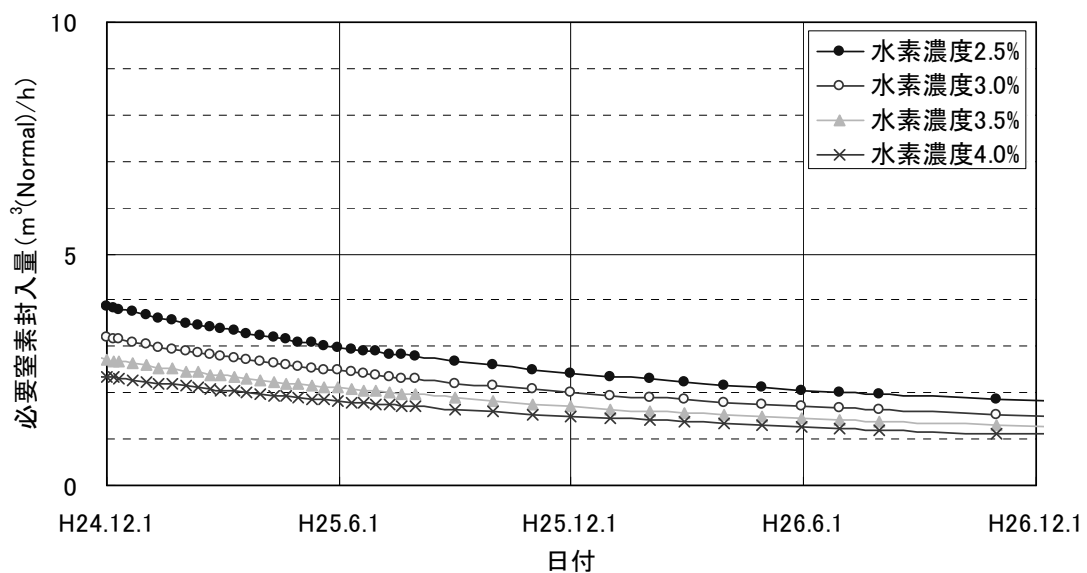


図-1 福島第一原子力発電所第1号機 必要窒素封入量の推移

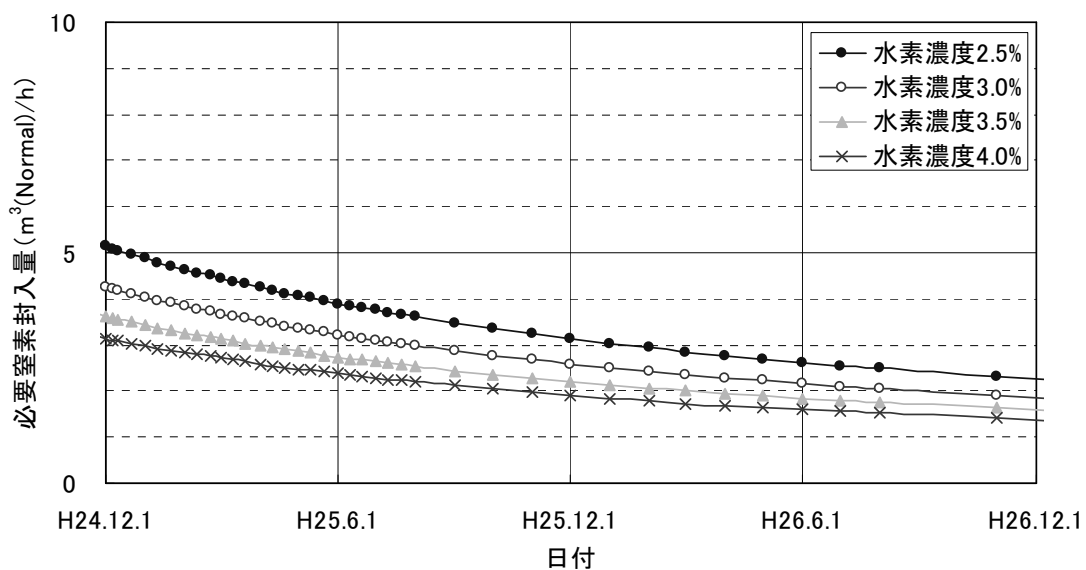


図-2 福島第一原子力発電所第2号機 必要窒素封入量の推移

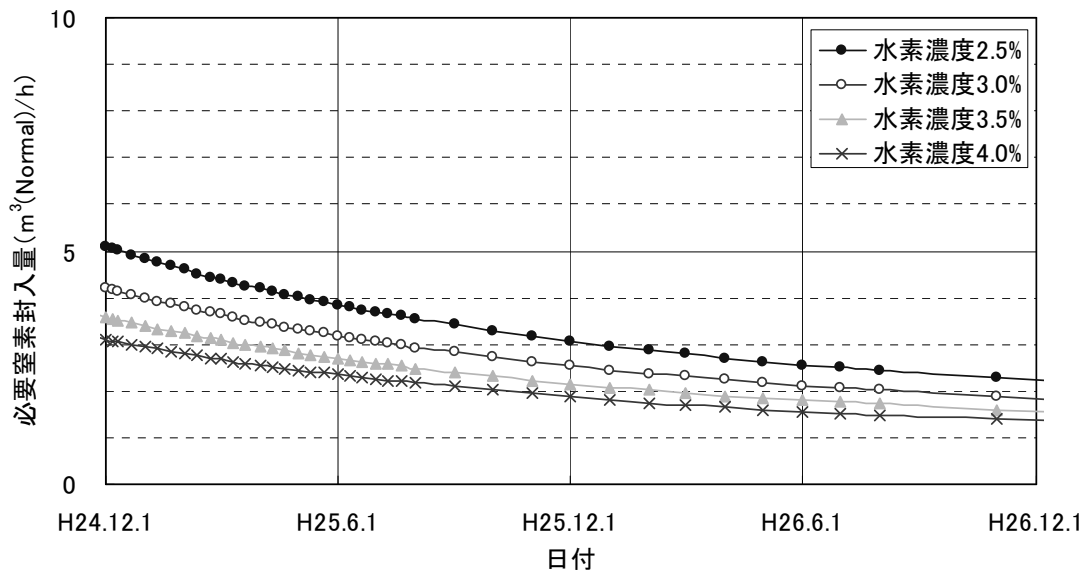


図-3 福島第一原子力発電所第3号機 必要窒素封入量の推移

## 窒素封入停止時の時間余裕について

原子炉压力容器及び原子炉格納容器は、窒素封入により、不活性な雰囲気には保たれている。しかしながら、原子炉压力容器または原子炉格納容器への窒素の封入が停止した場合、水の放射線分解により発生する水素により、原子炉格納容器内の雰囲気が水素の可燃限界に至ることが想定されることから、下式により、窒素の封入を復旧するまでの時間余裕を評価する。

$$T = V \times (4\% - C_{H_2}) / 100 / M_{H_2}$$

T：時間余裕 (h)

V：原子炉格納容器気相部体積 (m<sup>3</sup>) または原子炉压力容器気相部体積 (m<sup>3</sup>)

C<sub>H<sub>2</sub></sub>：原子炉格納容器内または原子炉压力容器内の初期水素濃度 (%)

M<sub>H<sub>2</sub></sub>：水の放射線分解による単位時間あたりの水素発生量 (m<sup>3</sup>/h)

水の放射線分解により単位時間あたりに発生する水素及び酸素、並びに、単位時間あたりに封入される窒素により、原子炉格納容器気相部または原子炉压力容器気相部が平衡状態にあるとして、初期水素濃度を設定する。

また、評価に使用する原子炉格納容器体積及び原子炉压力容器体積は、空間体積を小さく想定するほど厳しくなることから、評価結果が保守的になるよう表－1の通りとする。

表－1 原子炉格納容器及び原子炉压力容器気相部体積について

	1号機	2号機	3号機
原子炉格納容器気相部体積	約 1,900	約 2,600	約 2,600
原子炉压力容器気相部体積 (燃料頂部－5mの体積)	約 200	約 420	約 420

※ 原子炉格納容器の水位は、空間体積を小さく見積もるため、原子炉格納容器球部の赤道面にあることとしている。

また、1号機は、注水量を変更した際の原子炉压力容器付近の温度変化が小さく、原子炉格納容器雰囲気の温度と同等であったことから、燃料の大部分が原子炉格納容器に存在すると推定される。念のため、1号機は、50%が原子炉压力容器内に残っているとして評価を実施している。

2・3号機は、注水量を変更した際の原子炉压力容器付近の温度変化が大きく、燃料の大部分が原子炉压力容器に残っていると推定されるため、100%が原子炉压力容器内に残っているとして評価を実施している。

平成 24 年 12 月 7 日現在での原子炉格納容器への窒素の封入が停止した場合の時間余裕の評価結果を表一 2 に、原子炉圧力容器への窒素の封入が停止した場合の時間余裕の評価結果を、表一 3 に示す。なお、原子炉格納容器の初期水素濃度は、原子炉格納容器ガス管理設備で測定される水素濃度に相当するものであるが、実際の測定値は本評価より小さい値である。これは、水素発生量の本評価手法（G 値の設定等）が保守的であることを示している。

表一 2 原子炉格納容器内での水素発生量と初期水素濃度と時間余裕について  
(平成 24 年 12 月 7 日時点)

	1 号機	2 号機	3 号機
水素発生量 (m <sup>3</sup> (Normal)/h)	約 0.10	約 0.13	約 0.13
窒素封入量 (m <sup>3</sup> (Normal)/h)	34	16	17
初期水素濃度 (%)	約 0.3	約 0.8	約 0.8
時間余裕 (日)	約 29	約 26	約 26

表一 3 原子炉圧力容器内での水素発生量と初期水素濃度と時間余裕について  
(平成 24 年 12 月 7 日時点)

	1 号機	2 号機	3 号機
水素発生量 (m <sup>3</sup> (Normal)/h)	約 0.05	約 0.13	約 0.13
窒素封入量 (m <sup>3</sup> (Normal)/h)	13	16	17
初期水素濃度 (%)	約 0.4	約 0.8	約 0.8
時間余裕 (時間)	約 141	約 101	約 103

## サブプレッションチェンバ内の不活性化について

## 1. 概要

1号機及び2号機において、サブプレッションチェンバ圧力又はドライウエル圧力の変動に連動して、原子炉格納容器ガス管理設備で測定する水素濃度及び Kr-85 放射能濃度の上昇が観測されている。これを受けて、メカニズムの検証のため実施した1号機サブプレッションチェンバ内への窒素封入によって、サブプレッションチェンバ内上部の閉空間に残留していた水素及び Kr-85 が、ドライウエルに間欠的に放出されていたことを確認している。

サブプレッションチェンバ内の雰囲気については、Kr-85 放射能濃度が高いことから事故初期の水ジルコニウム反応によって発生した水素が、当時サブプレッションチェンバ内にも放出されたと考えられる。仮にサブプレッションチェンバ内の気相部に漏えいがなく現在まで閉空間が形成されていれば、高濃度の水素を含む残留ガスが存在することとなる。この場合でも、1号機で確認されたとおり、事故初期の残留ガスであるため酸素濃度が低く、可燃領域にはないことから直ちに燃焼する可能性は小さいと考えられる。しかしながら、将来サブプレッションチェンバにアクセスする際には、水素濃度を可燃限界以下にしておく必要があることから、高濃度の水素残留が確認された場合には、不活性状態にするため窒素ガスの封入を行うこととしている。

1号機及び2号機のサブプレッションチェンバ内の窒素封入による不活性化については、1号機は平成24年12月に実施済み、2号機は平成25年上期に実施計画中のものであるが、原子炉格納容器ガス管理設備の水素濃度を監視しながら、放出先の水素濃度が可燃限界を超えないような窒素封入量にて実施する。サブプレッションチェンバへの窒素封入系統図を図1、図2に示す。

なお、3号機については、1、2号機のように原子炉格納容器ガス管理設備での水素濃度の上昇は観測されておらず、サブプレッションチェンバ内上部の閉空間に気相部が存在することを確認出来ていないこと、また、仮に水素が残留していても、ドライウエル内の水位が高く、今後とも残留ガスはサブプレッションチェンバ内の閉空間に安定的に封じられると考えられること、及び、事故初期の残留ガスであるため酸素濃度が低く可燃領域にはないことから直ちに燃焼する可能性は小さいと考えられる。そこで、3号機については、原子炉建屋内除染の進捗状況等を踏まえ、サブプレッションチェンバ内の閉空間の気相部の水素残留状況について調査することを検討している。

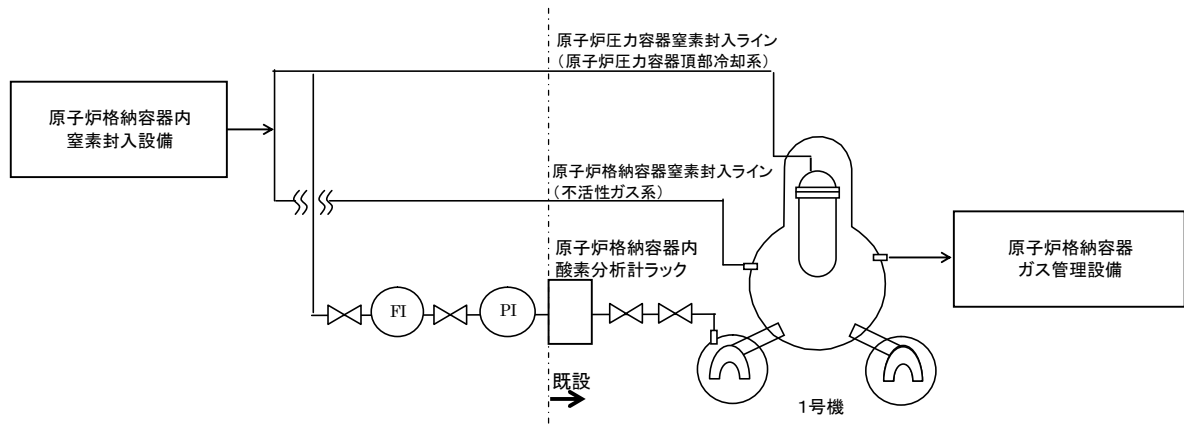


図1 1号機サブプレッションチェンバへの窒素封入系統概要図

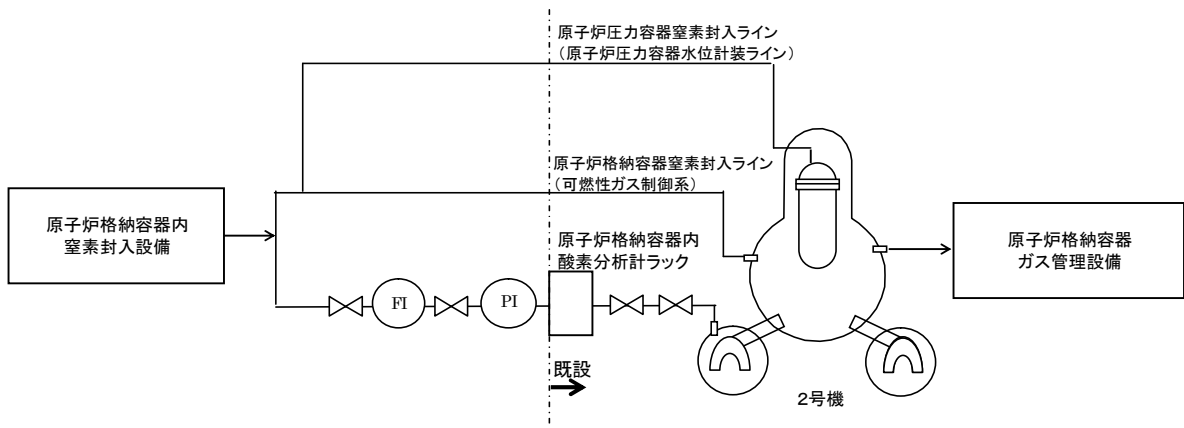


図2 2号機サブプレッションチェンバへの窒素封入系統概要図

2. 工程

	平成25年度			
	4月	7月	10月	1月
2号機 窒素封入作業	<div style="display: flex; justify-content: space-around; align-items: center;"> <div style="border: 1px solid black; width: 40px; height: 15px;"></div> <div style="border: 1px solid black; width: 10px; height: 15px;"></div> <div style="border: 1px solid black; width: 10px; height: 15px;"></div> </div>			

## 1号機ジェットポンプ計装ラックを用いた窒素封入設備について

## 1. はじめに

1号機ジェットポンプ計装ラックを用いた窒素封入設備は、1号機における新設のジェットポンプ計装ラック窒素封入ラインと、既設のジェットポンプ計装ラックから原子炉圧力容器内までの配管を用いた設備である。

本設備は、水素爆発を予防するために、1号機原子炉圧力容器に窒素を封入することで、不活性雰囲気を維持するために設置する。

## 2. 基本設計及び基本仕様

1号機ジェットポンプ計装ラックを用いた窒素封入設備の基本設計及び基本仕様については、「2.2.1 基本設計」及び「2.2.2 基本仕様」に基づく。

## 3. 構造強度及び耐震性

1号機ジェットポンプ計装ラックを用いた窒素封入設備の構造強度及び耐震性については、「2.2.1.7 構造強度及び耐震性」に基づく。

## 3.1 新設ユニット

## (1) 構造強度

1号機ジェットポンプ計装ラック窒素封入ラインの各新設ユニットを構成する鋼管については、設計・建設規格に基づき、系統最高使用圧力に対して十分な厚さを有していることを確認しており、使用条件に対して十分な構造強度を有していると判断する(表－1参照)。

表－1 配管強度確認結果

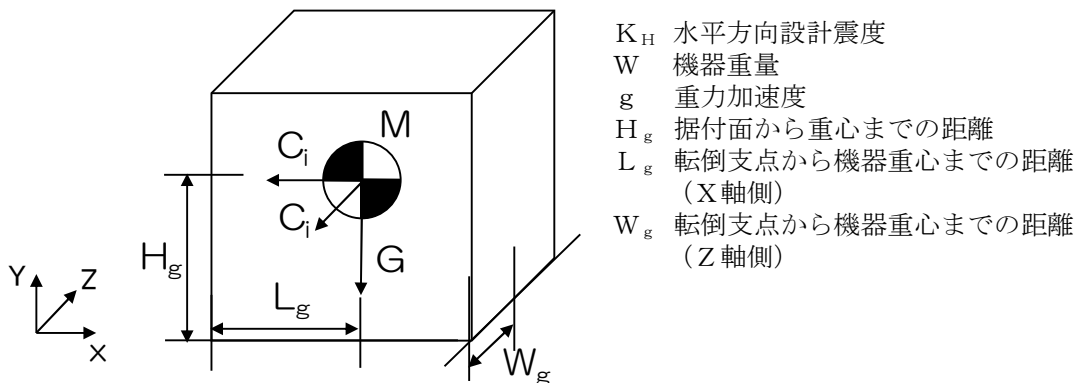
型式	公称肉厚 [mm]	設計・建設規格上の必要最小厚さ[mm]
円型	4.5	1.7



## (2) 耐震性

各新設ユニットについては、建築設備耐震設計・施工指針（2005年版）を参考とし、静的地震力を用いて、耐震設計審査指針上の耐震Cクラス相当の地震力（ $1.2C_i = 0.24$ ）にて設備が転倒しないことの評価を行う。

設備の転倒評価



$$\text{地震によるモーメント} \quad : M_1 = W \times g \times K_H \times H_g$$

$$\text{自重によるモーメント (X軸側)} : M_2 = W \times g \times L_g$$

$$\text{自重によるモーメント (Z軸側)} : M_3 = W \times g \times W_g$$

表-2に転倒評価の結果を示す。当該機器は地震力に対して転倒せず、必要な耐震性を有していることを確認した。

表-2 1号機ジェットポンプ計装ラック窒素封入ライン 転倒評価結果（耐震Cクラス相当の静的震度）

設備名称	地震による モーメント $M_1$ [N・m]	自重による モーメント (X軸側) $M_2$ [N・m]	自重による モーメント (Z軸側) $M_3$ [N・m]	評価
窒素封入用弁 モジュール1	31.63	172.23	77.81	転倒しない
窒素封入用弁 モジュール2	31.63	172.23	77.81	転倒しない
ジェットポンプ計装 ラック窒素封入用 流量調整ユニット	403.27	1871.66	677.47	転倒しない
注入／ドレンライン 切替ユニット	50.22	332.53	106.11	転倒しない

### 3.2 ゴムホース

#### (1) 構造強度

ゴムホースは設計・建設規格に記載がない材料であるが、一般高圧ガス保安規則に基づき最高使用圧力の1.25倍以上にて耐圧試験を実施して有意な変形が無いこと、及び最高使用圧力以上にて漏えいがないことを確認することにより、必要な構造強度を有していると評価する。

#### (2) 耐震性

ゴムホースは、フレキシビリティを有しており、地震変位による有意な応力は発生しない。

#### (3) 環境条件対策

封入流体が高純度窒素（99%以上）の為、酸化による劣化は発生せず、封入流体による内部からの劣化はない。

また、紫外線対策、人的損傷及び外的要因による損傷への対策として、保護カバーの設置による防護措置を実施する。

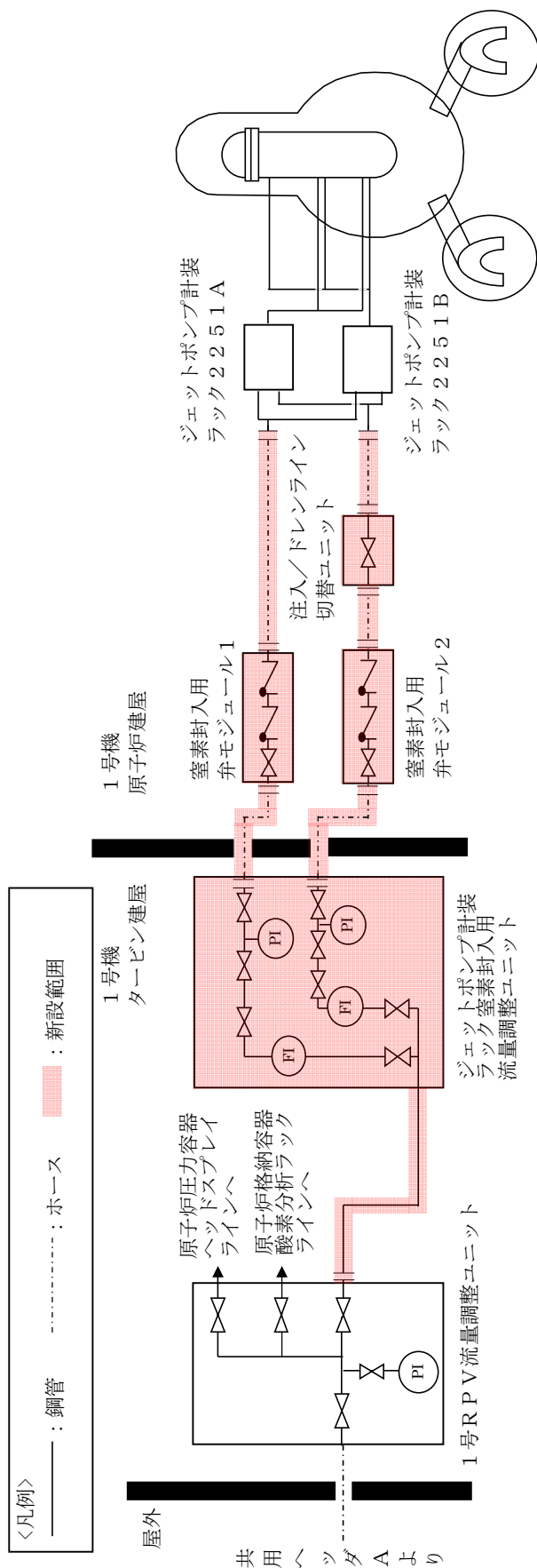


図1 新設範囲（1号機ジェットポンプ計装ラック窒素封入ライン）

別紙

- 別紙ー 1 1号機ジェットポンプ計装ラックを用いた窒素封入設備に係わる申請範囲
- 別紙ー 2 1号機ジェットポンプ計装ラックを用いた窒素封入設備に係わる確認事項

## 1号機ジェットポンプ計装ラックを用いた窒素封入設備に係わる申請範囲

今回（運総発官 26 第 692 号）の申請範囲は、福島第一原子力発電所の以下の部分である。

申請範囲	備考
2.2 原子炉格納容器内窒素封入設備 2.2.1 基本設計 2.2.1.6 自然災害対策等	<ul style="list-style-type: none"> <li>・津波に関する記載の充実</li> <li>・火災に関する記載の充実</li> <li>・強風（台風・竜巻），豪雨に対する記載の追加</li> </ul>
2.2.2 基本仕様 表 2.2-1 主要ホース仕様	<ul style="list-style-type: none"> <li>・鋼管の仕様を追加</li> </ul>
2.2.3 添付資料	<ul style="list-style-type: none"> <li>・添付資料－7の追記</li> </ul>
添付資料－1 原子炉格納容器内窒素封入設備 系統概略図	<ul style="list-style-type: none"> <li>・ジェットポンプ計装ラック窒素封入ラインの追記</li> </ul>
添付資料－2 構造強度及び耐震性について 3. 既設設備の耐震性 表－3 窒素封入ライン（既設配管）の耐震性	<ul style="list-style-type: none"> <li>・ジェットポンプ計装ラックの耐震クラスを追記</li> </ul>
添付資料－3 窒素封入ラインの構成 1. 1号機 (1)原子炉圧力容器窒素封入ライン	<ul style="list-style-type: none"> <li>・原子炉圧力容器への封入位置の追加に伴う記載変更</li> </ul>
添付資料－7 1号機ジェットポンプ計装ラックを用いた窒素封入設備について	<ul style="list-style-type: none"> <li>・新規追加</li> </ul>
別紙－1 1号機ジェットポンプ計装ラックを用いた窒素封入設備に係わる申請範囲	<ul style="list-style-type: none"> <li>・新規追加</li> </ul>
別紙－2 1号機ジェットポンプ計装ラックを用いた窒素封入設備に係わる確認事項	<ul style="list-style-type: none"> <li>・新規追加</li> </ul>

## 1号機ジェットポンプ計装ラックを用いた窒素封入設備に係わる確認事項

今回（運総発官 26 第 692 号）の申請範囲における，原子炉格納容器窒素封入設備の構造強度及び機能に関する確認事項を以下に示す。

表－１ 確認事項（主配管（鋼管））

確認事項	確認項目	確認内容	判定基準
構造強度 ・耐震性	材料確認	実施計画に記載した主な材料について記録を確認する。	実施計画のとおりであること。
	寸法確認	実施計画に記載した寸法について記録を確認する。	実施計画のとおりであること。
	外観確認	各部の外観を確認する。	有意な欠陥がないこと。
	据付確認	配管の据付状態について確認する。	実施計画のとおり施工・据付されていること。
	耐圧・漏えい確認	確認圧力で保持した後，確認圧力に耐えていることを確認する。 耐圧確認終了後，耐圧部分からの漏えいの有無を確認する。 また，窒素ガス分離装置の運転圧力による漏えいの有無を確認する。	確認圧力に耐え，かつ構造物の変形等がないこと。 また，耐圧部から漏えいがないこと。
機能	通気確認	実施計画に定められた封入流量以上で窒素が通気されていることを確認する。	実施計画に定められた封入流量以上で窒素が通気されていること。

<構造強度・耐震性に係わる準拠規格及び基準>

- ・ JSME S NC-1 発電用原子力設備規格 設計・建設規格

表－２ 確認事項（主配管（ホース））

確認事項	確認項目	確認内容	判定基準
構造強度 ・耐震性	材料確認	実施計画に記載した主な材料について記録を確認する。	実施計画のとおりであること。
	寸法確認	実施計画に記載した寸法について記録を確認する。	実施計画のとおりであること。
	外観確認	各部の外観を確認する。	有意な欠陥がないこと。
	据付確認	配管の据付状態について確認する。	実施計画のとおり施工・据付されていること。
	耐圧・漏えい確認	確認圧力で保持した後、確認圧力に耐えていることを確認する。 耐圧確認終了後、耐圧部分からの漏えいの有無を確認する。 また、窒素ガス分離装置の運転圧力による漏えいの有無を確認する。	確認圧力に耐え、かつ構造物の変形等がないこと。 また、耐圧部から漏えいがないこと。
機能	通気確認	実施計画に定められた封入流量以上で窒素が通気されていることを確認する。	実施計画に定められた封入流量以上で窒素が通気されていること。

<構造強度に係わる準拠規格及び基準>

- ・一般高圧ガス保安規則

## 原子炉圧力容器封入ラインの二重化及び窒素ガス分離装置A、Bの取替等について

## 1. はじめに

水素爆発を予防するために、原子炉圧力容器内及び原子炉格納容器内に窒素を封入することで、不活性雰囲気を維持する設備である原子炉格納容器内窒素封入設備の圧力容器封入ラインのうち、1号機ヘッドスプレイライン及び2、3号機水位計装ラインについて、新たにホース、流量計ユニット、隔離弁ユニット及び共用ヘッダを設置し、二系統の封入ラインを有する設備（以下、「二重化封入ライン」という。）とする。

また、本工事に併せ、窒素ガス分離装置A及びBの取替、及び窒素ガス分離装置専用ディーゼル発電機（以下、「専用D/G」という。）を設置する。なお、窒素ガス分離装置A及びBについては、基本設計及び基本仕様を「2.2.1 基本設計」及び「2.2.2 基本仕様」に、構造強度及び耐震性については「2.2.1.7 構造強度及び耐震性」及び「2.2.3 添付資料 添付資料－2 構造強度及び耐震性について」に記載し、専用D/Gについては、添付資料－9に記載する。

## 2. 基本設計及び基本仕様

二重化封入ラインの基本設計及び基本仕様については、「2.2.1 基本設計」及び「2.2.2 基本仕様」に基づく。

## 3. 構造強度及び耐震性

二重化封入ラインの構造強度及び耐震性については、「2.2.1.7 構造強度及び耐震性」に基づく。

## 3.1 流量計ユニット、隔離弁ユニット及び共用ヘッダ

## (1) 構造強度

二重化封入ラインの流量計ユニット、隔離弁ユニット及び共用ヘッダを構成する鋼管については、設計・建設規格に基づき、系統最高使用圧力に対して十分な厚さを有していることを確認しており、使用条件に対して十分な構造強度を有していると判断する（表－1参照）。

表－1 配管強度確認結果

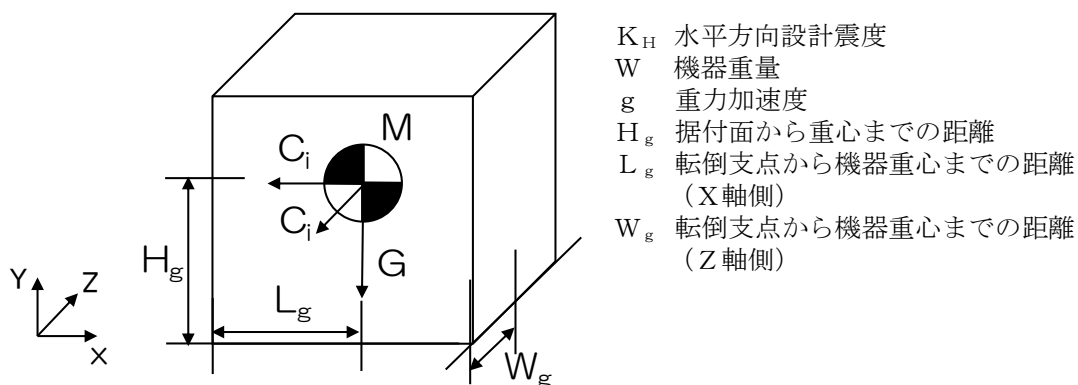
型式	公称肉厚 [mm]	設計・建設規格上の必要最小厚さ[mm]
円型	3.4	0.14



(2) 耐震性

流量計ユニット，隔離弁ユニット及び共用ヘッダについては，建築設備耐震設計・施工指針（2005年版）を参考とし，静的地震力を用いて，耐震設計審査指針上の耐震Cクラス相当の地震力（ $1.2C_i = 0.24$ ）にて設備が転倒しないことの評価を行う。

・設備の転倒評価



地震によるモーメント  $M_1 = W \times g \times K_H \times H_g$

自重によるモーメント（X軸側）  $M_2 = W \times g \times L_g$

自重によるモーメント（Z軸側）  $M_3 = W \times g \times W_g$

表－2 に転倒評価の結果を示す。当該機器は地震力に対して転倒せず，必要な耐震性を有していることを確認した。

表－2 流量計ユニット，隔離弁ユニット及び共用ヘッダ 転倒評価結果  
（耐震Cクラス相当の静的震度）

設備名称	地震による モーメント $M_1$ [N・m]	自重による モーメント （X軸側） $M_2$ [N・m]	自重による モーメント （Z軸側） $M_3$ [N・m]	評価
流量計ユニット	38.26	603.52	154.74	転倒しない
隔離弁ユニットA	32.75	606.92	140.11	転倒しない
共用ヘッダ	48.66	810.96	349.75	転倒しない

### (3) 環境条件対策

#### a. 内部の劣化

流量計ユニット，隔離弁ユニット及び共用ヘッダの封入流体は高純度窒素（99%以上）の為，酸化による劣化は発生せず、封入流体による内部の劣化はない。

#### b. 紫外線対策

流量計ユニット，隔離弁ユニット及び共用ヘッダは鋼材を使用するため，紫外線による影響は考えられない。

## 3.2 ホース

### (1) 構造強度

ホースは設計・建設規格に記載がない材料であるが，一般高圧ガス保安規則に基づき最高使用圧力の1.25倍以上にて耐圧試験を実施して有意な変形が無いこと，及び最高使用圧力以上にて漏えいがないことを確認することにより，必要な構造強度を有していると評価する。

### (2) 耐震性

ホースは，フレキシビリティを有しており，地震変位による有意な応力は発生しない。

### (3) 環境条件対策

#### a. 内部の劣化

ホースの封入流体は高純度窒素（99%以上）の為，酸化による劣化は発生せず，封入流体による内部からの劣化はない。

#### b. 紫外線対策

ホースは紫外線防止効果のある保護カバー内に設置することにより紫外線劣化を防止する。

#### c. 人的損傷及び外的要因による損傷への対策

ホースは硬質ポリエチレン製の保護カバー内に設置することにより人的損傷及び外的要因による損傷を防止する。

## 4. 本工事における考慮事項

### (1) 被ばく低減対策

事前に作業環境に応じた合理的な作業計画を立て，放射線業務従事者の被ばく線量をできる限り低減する。特に，原子炉建屋内での作業については，設置する物品は建屋外にて組立や作業工程の細分化を実施し，搬入や設置時間を短縮することで被ばく低減を図る。

(2) 瓦礫類発生量

- a. 原子炉圧力容器封入ラインの二重化及び窒素ガス分離装置A及びBの取替に伴い、約200m<sup>3</sup>の瓦礫類が発生見込みである。
- b. 瓦礫類は、撤去・廃棄時に表面線量率を測定し、表面線量率が1mSv/h以下のものについては、一時保管エリアE1, P2, W, Xもしくは固体廃棄物貯蔵庫第9棟地上1階へ搬入する。原子炉建屋内の瓦礫類（約1m<sup>3</sup>）については、表面線量率が1mSv/hを超えた場合、一時保管エリアE2, Q及び固体廃棄物貯蔵庫第3～第8棟及び9棟地下1, 2階に搬入する。

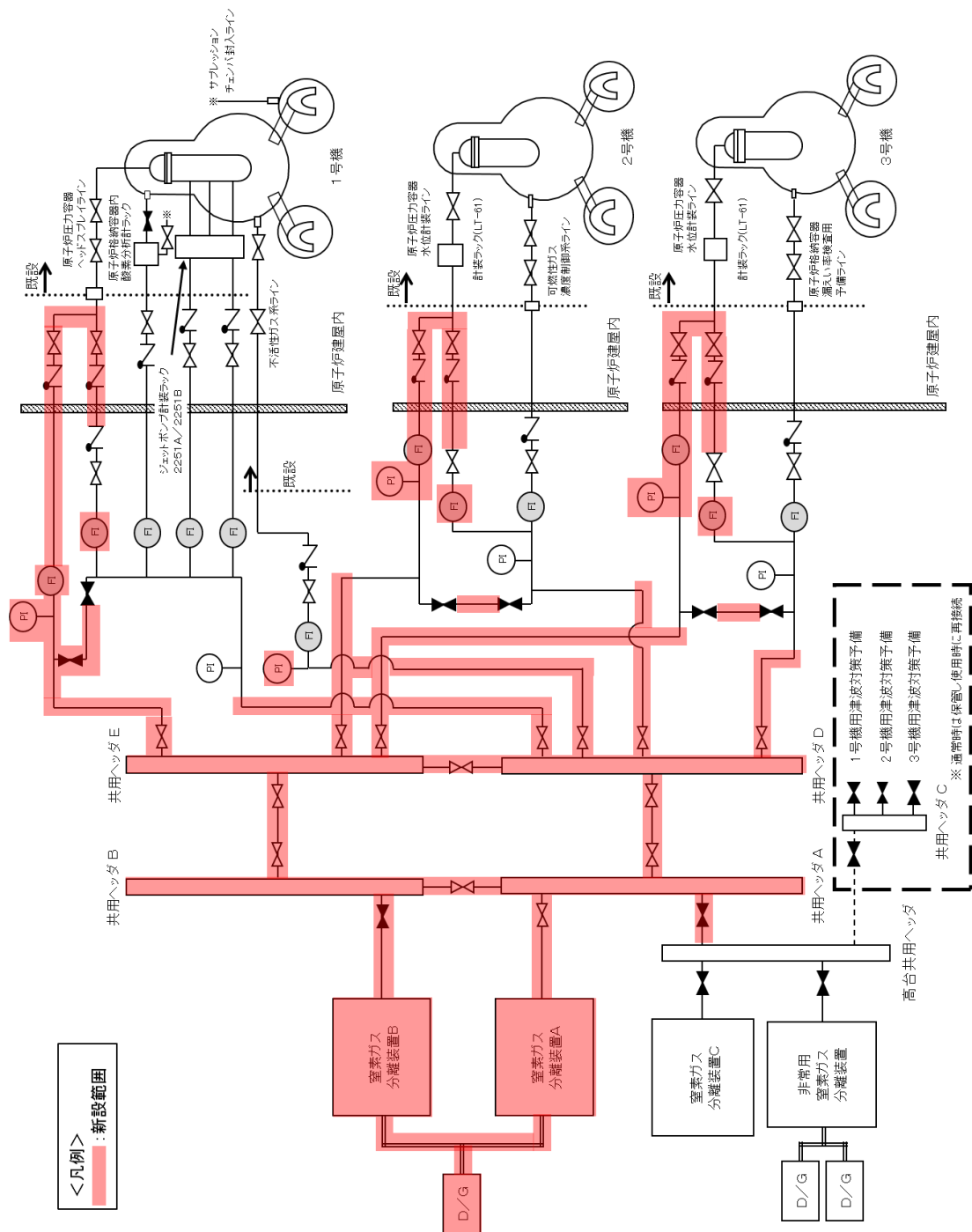


図-1 新設範囲図

別紙

別紙ー1 二重化封入ライン，窒素ガス分離装置A及びB等に係わる申請範囲

## 二重化封入ライン，窒素ガス分離装置A及びB等に係わる申請範囲

今回（運総発官29第285号）の申請範囲は，福島第一原子力発電所の以下の部分である。

申請範囲	備考
2.2 原子炉格納容器内窒素封入設備 2.2.1 基本設計 2.2.1.3 設計方針	・ 検査可能性に対する設計上の考慮に関する記載の追加
2.2.1.5 主要な機器 2.2.1.5.1 系統構成	・ 窒素ガス分離装置A及びBの設置位置変更及び専用D/G追加に伴う記載変更 ・ 窒素封入設備窒素濃度の遠隔監視化に伴う記載変更
2.2.1.7 構造強度及び耐震性	・ 窒素ガス分離装置A及びBの仕様変更に伴う記載変更
2.2.2 基本仕様	・ 窒素ガス分離装置A及びBの仕様変更及び専用D/G追加に伴う記載変更
2.2.2 基本仕様 表2.2-1 主要配管仕様	・ ホースの仕様を追加 ・ 鋼管の仕様を追加
2.2.3 添付資料	・ 添付資料－8，9及び10の追記
添付資料－1 原子炉格納容器内窒素封入設備 系統概略図	・ 二重化封入ライン，窒素ガス分離装置A及びB用専用D/G追加の追記
添付資料－2 構造強度及び耐震性について 1. 窒素ガス分離装置の構造強度及び耐震性	・ 窒素ガス分離装置A及びBの仕様変更に伴う記載変更
添付資料-3 窒素封入ラインの構成	・ O. P. 表記からT. P. 表記への記載の変更
添付資料－8 原子炉圧力容器封入ラインの二重化及び窒素ガス分離装置A，Bの取替等について	・ 新規追加
別紙－1 二重化封入ライン，窒素ガス分離装置A及びB等に係わる申請範囲	・ 新規追加

添付資料－ 9 窒素ガス分離装置用専用D/ Gについて	・新規追加
添付資料－ 10 原子炉格納容器内窒素封入 設備に係わる確認事項に ついて	・新規追加

## 窒素ガス分離装置用専用D/Gについて

## 1. はじめに

窒素ガス分離装置については、所内電源系統の他に独立した電源からも受電ができるように専用のD/G（以下、「専用D/G」という。）を設置する。それにより、全交流電源喪失の場合でも、専用D/Gを用いて窒素ガス分離装置を起動させることにより窒素の封入が可能となる。

## 2. 基本設計及び基本仕様

専用D/Gの基本設計及び基本仕様については、「2.2.1 基本設計」及び「2.2.2 基本仕様」に基づく。

## 3. 構造強度及び耐震性

専用D/Gの構造強度及び耐震性については、「2.2.1.7 構造強度及び耐震性」に基づく。

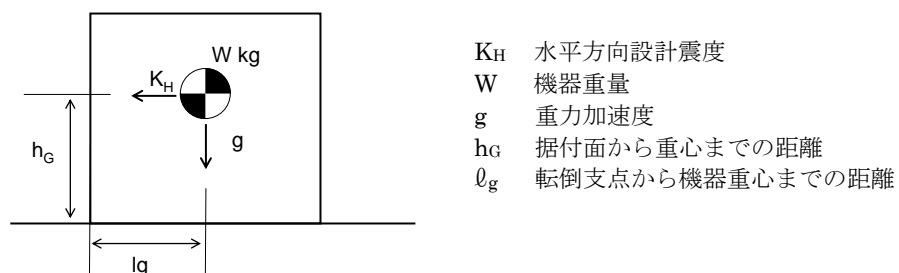
## (1) 構造強度

専用D/Gについては、内燃機関等を含めた一体型構造の完成品であり、一般産業品規格に基づいた試験等が実施されていることから、十分な構造強度を有していると評価する。

## (2) 耐震性

専用D/Gについては、建築設備耐震設計・施工方針（2005年度版）を参考とし静的地震力を用いて、耐震設計指針上の耐震Cクラス相当の地震力（ $1.2C_i=0.24$ ）にて設備が転倒しないことの評価を行う。

## ・設備の転倒評価





地震によるモーメント： $M_1 = W \times g \times K_H \times H_g$

自重によるモーメント： $M_2 = W \times g \times L_g$

表-1 に転倒評価の結果を示す。当該機器は地震力に対して転倒せず、必要な耐震性を有していることを確認した。

表-1 専用D/G 転倒評価結果（Cクラス相当の静的震度）

設備名称	地震によるモーメント $M_1$ [N・m]	自重によるモーメント $M_2$ [N・m]	評価
専用D/G	24352	117553	転倒しない

なお、専用D/Gについては、耐震Sクラス相当の静的震度（ $3.6C_i=0.72$ ）での転倒評価も行い、転倒しないことを確認した。表-2 に転倒評価の結果を示す。

表-2 専用D/G 転倒評価結果（Sクラス相当の静的震度）

設備名称	地震によるモーメント $M_1$ [N・m]	自重によるモーメント $M_2$ [N・m]	評価
専用D/G	73055	117553	転倒しない

#### 4. 自然災害対策等

##### (1) 豪雨

専用D/Gは、側溝が整備されているエリアに設置し、またコンテナ内に設置することから、豪雨に耐えうる構造としている。

##### (2) 強風（台風・竜巻）

専用D/Gは、コンテナ内に設置することから、強風に耐えうる構造としている。

## 原子炉格納容器内窒素封入設備に係わる確認事項について

原子炉格納容器内窒素封入設備の構造強度及び機能・性能に関する確認事項を以下に示す。

表－ 1 確認事項（主要配管（鋼管））

確認事項	確認項目	確認内容	判定基準
構造強度 ・耐震性	材料確認	実施計画に記載した主な材料について記録を確認する。	実施計画のとおりであること。
	寸法確認	実施計画に記載した寸法について記録を確認する。	実施計画のとおりであること。
	外観確認	各部の外観を確認する。	有意な欠陥がないこと。
	据付確認	配管の据付状態について確認する。	実施計画のとおり施工・据付されていること。
	耐圧・漏えい確認	確認圧力で保持した後、確認圧力に耐えていることを確認する。 耐圧確認終了後、耐圧部分からの漏えいの有無を確認する。 また、窒素ガス分離装置の運転圧力による漏えいの有無を確認する。	確認圧力に耐え、かつ構造物の変形等がないこと。 また、耐圧部から漏えいがないこと。
機能	通気確認	実施計画に定められた封入流量以上で窒素が通気されていることを確認する。	実施計画に定められた封入流量以上で窒素が通気されていること。

<構造強度・耐震性に係わる準拠規格及び基準>

- ・ JSME S NC-1 発電用原子力設備規格 設計・建設規格

表-2 確認事項（主要配管（ホース））

確認事項	確認項目	確認内容	判定基準
構造強度 ・耐震性	材料確認	実施計画に記載した主な材料について記録を確認する。	実施計画のとおりであること。
	寸法確認	実施計画に記載した寸法について記録を確認する。	実施計画のとおりであること。
	外観確認	各部の外観を確認する。	有意な欠陥がないこと。
	据付確認	配管の据付状態について確認する。	実施計画のとおり施工・据付されていること。
	耐圧・漏えい確認	確認圧力で保持した後、確認圧力に耐えていることを確認する。 耐圧確認終了後、耐圧部分からの漏えいの有無を確認する。 また、窒素ガス分離装置の運転圧力による漏えいの有無を確認する。	確認圧力に耐え、かつ構造物の変形等がないこと。 また、耐圧部から漏えいがないこと。
機能	通気確認	実施計画に定められた封入流量以上で窒素が通気されていることを確認する。	実施計画に定められた封入流量以上で窒素が通気されていること。

<構造強度に係わる準拠規格及び基準>

- ・一般高圧ガス保安規則

表－3 確認事項（窒素ガス分離装置）

確認事項	確認項目	確認内容	判定基準
構造強度 ・耐震性	外観確認	各部の外観を確認する。	有意な欠陥がないこと。
	据付確認	窒素ガス分離装置の据付状態について確認する。	実施計画のとおり施工・据付されていること。
性能	運転性能 確認	窒素ガス分離装置の運転性能を確認する。	運転状態にて、異音，異臭，異常振動等がないこと。 実施計画に定められた容量以上及び窒素純度以上で窒素を供給できること。

表－4 確認事項（専用ディーゼル発電機）

確認事項	確認項目	確認内容	判定基準
構造強度 ・耐震性	外観確認	各部の外観を確認する。	有意な欠陥がないこと。
	据付確認	専用ディーゼル発電機の据付状態について確認する。	実施計画のとおり施工・据付されていること。
性能	運転性能 確認	専用ディーゼル発電機の運転性能を確認する。	運転状態にて、異音，異臭，異常振動等がないこと。 実施計画に定められた容量以上であること。

## 2号機原子炉压力容器窒素封入ライン追設について

## 1. 工事概要

原子炉格納容器内窒素封入設備の内，2号機原子炉压力容器窒素封入点については，単一構成であることから，原子炉建屋内に隔離弁ユニット及び流路を形成する窒素封入ラインを2箇所追設（以下，「追設封入ライン」という。）し，設備の信頼性向上を図る。

また，万一の隔離弁ユニットや封入ラインの損傷による供給停止に備え，各流量調整ユニットから隔離弁ユニット間に予備ホースを設置し，ホースの接続切替による速やかな原子炉压力容器内窒素封入の再開を可能とする。

## 2. 基本設計及び基本仕様

追設封入ラインの基本設計及び基本仕様については，「2.2.1 基本設計」及び「2.2.2 基本仕様」に基づく。

## 3. 構造強度及び耐震性

追設封入ラインの構造強度及び耐震性については，「2.2.1.7 構造強度及び耐震性」に基づく。

## 3.1 隔離弁ユニット

## (1) 構造強度

追設封入ラインの隔離弁ユニットを構成する鋼管については，設計・建設規格に基づき，系統最高使用圧力に対して十分な厚さを有していることを確認しており，使用条件に対して十分な構造強度を有していると判断する（表－1参照）。

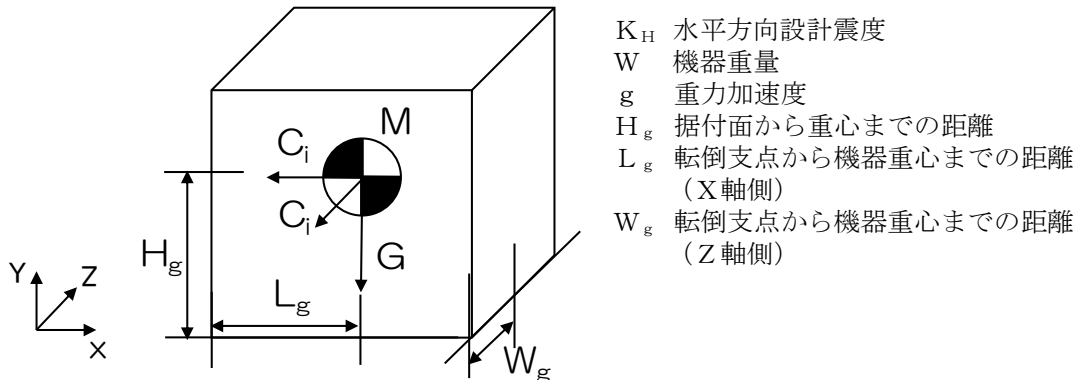
表－1 配管強度確認結果

型式	公称肉厚 [mm]	設計・建設規格上の必要最小厚さ[mm]
円型	3.4	0.14

## (2) 耐震性

隔離弁ユニットについては，建築設備耐震設計・施工指針（2005年版）を参考とし，静的地震力を用いて，耐震設計審査指針上の耐震Cクラス相当の地震力（ $1.2C_i = 0.24$ ）にて設備が転倒しないことの評価を行う。

・設備の転倒評価



地震によるモーメント :  $M_1 = W \times g \times K_H \times H_g$

自重によるモーメント (X軸側) :  $M_2 = W \times g \times L_g$

自重によるモーメント (Z軸側) :  $M_3 = W \times g \times W_g$

表-2に転倒評価の結果を示す。当該機器は地震力に対して転倒せず，必要な耐震性を有していることを確認した。

表-2 隔離弁ユニット 転倒評価結果  
(耐震Cクラス相当の静的震度)

設備名称	地震による モーメント $M_1$ [N・m]	自重による モーメント (X軸側) $M_2$ [N・m]	自重による モーメント (Z軸側) $M_3$ [N・m]	評価
隔離弁ユニットB	47.67	1001.52	472.61	転倒しない

(3) 環境条件対策

a. 内部の劣化

隔離弁ユニットの封入流体は高純度窒素 (99%以上) の為，酸化による劣化は発生せず，封入流体による内部の劣化はない。

b. 紫外線対策

隔離弁ユニットは鋼材を使用するため，紫外線による影響は考えられない。

### 3.2 ホース

#### (1) 構造強度

ホースは設計・建設規格に記載がない材料であるが、一般高圧ガス保安規則に基づき最高使用圧力の1.25倍以上にて耐圧試験を実施して有意な変形が無いこと、及び最高使用圧力以上にて漏えいがないことを確認することにより、必要な構造強度を有していると評価する。

#### (2) 耐震性

ホースは、フレキシビリティを有しており、地震変位による有意な応力は発生しない。

#### (3) 環境条件対策

##### a. 内部の劣化

ホースの封入流体は高純度窒素（99%以上）の為、酸化による劣化は発生せず、封入流体による内部からの劣化はない。

##### b. 紫外線対策

ホースは紫外線防止効果のある保護カバー内に設置することにより紫外線劣化を防止する。

##### c. 人的損傷及び外的要因による損傷への対策

ホースは硬質ポリエチレン製の保護カバー内に設置することにより人的損傷及び外的要因による損傷を防止する。

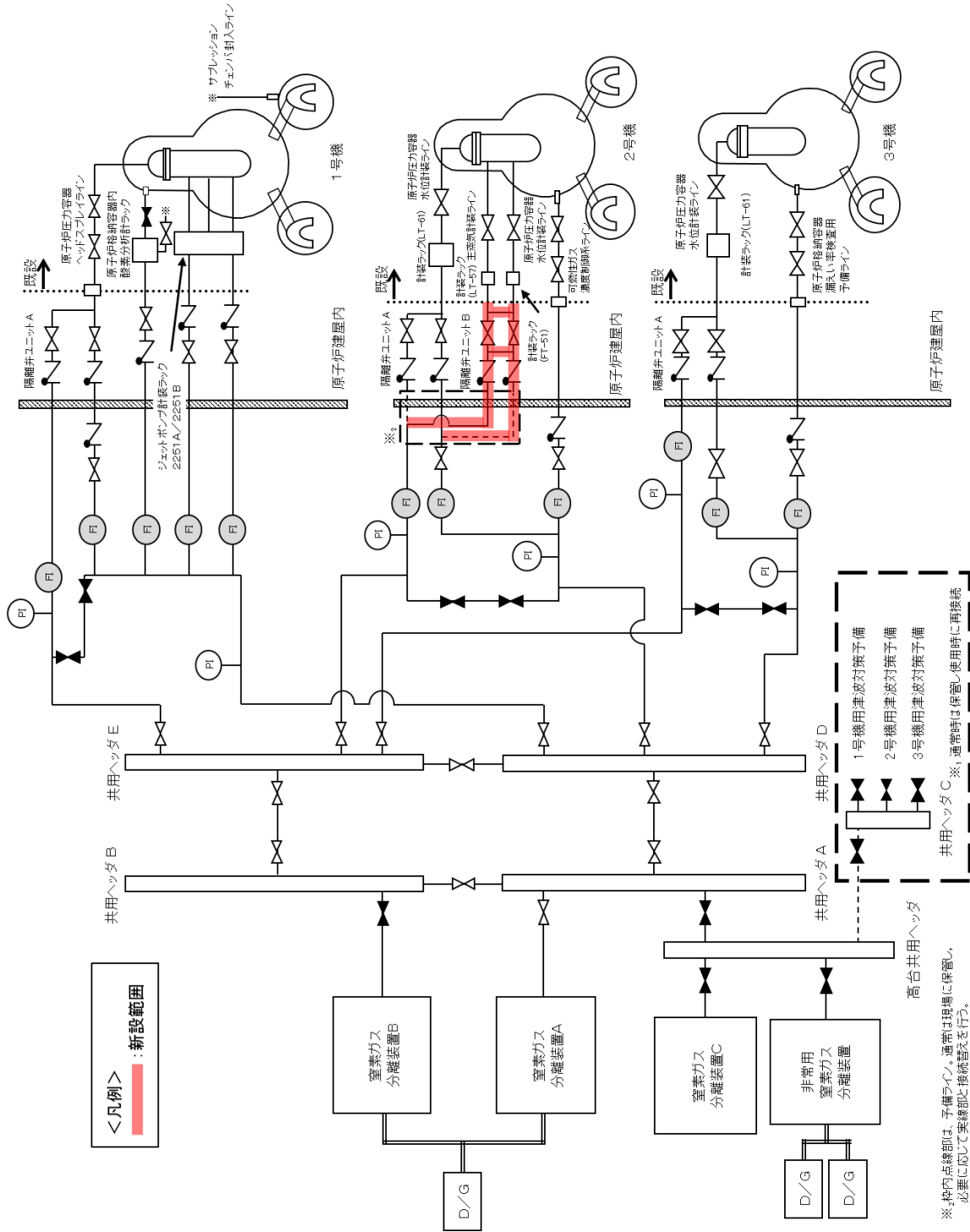
### 4. 本工事における考慮事項

#### (1) 被ばく低減対策

事前に作業環境に応じた合理的な作業計画を立て、放射線業務従事者の被ばく線量をできる限り低減する。特に、原子炉建屋内での作業については、設置する物品は建屋外にて組立や作業工程の細分化を実施し、搬入や設置時間を短縮することで被ばく低減を図る。

#### (2) 瓦礫類発生量

- a. 2号機原子炉圧力容器封入ライン追設に伴い、約3m<sup>3</sup>の瓦礫類が発生見込みである。
- b. 瓦礫類は、撤去・廃棄時に表面線量率を測定し、1mSv/h以下の表面線量率のものについては、所定の瓦礫類一時保管エリアへ搬入する。なお、表面線量率が1mSv/hを超えた瓦礫類については、固体廃棄物貯蔵庫第8、9棟に保管するものとする。



図一 1 新設範囲図



原子炉格納容器内窒素封入設備の系統構成変更及び窒素ガス分離装置C取替について

#### 1. 工事概要

原子炉格納容器内窒素封入設備の内、窒素ガス分離装置Cについて取替を実施する。

また、窒素ガス分離装置A、B、Cに受電可能な専用のディーゼル発電機（以下、「専用D/G」という。）を1台追設、添付資料－８及び添付資料－９において窒素ガス分離装置A及びB専用として設置したD/Gについても窒素ガス分離装置Cに受電可能な電路を構築し、窒素ガス分離装置3台、専用D/G2台の構成とする。非常用窒素ガス分離装置については、専用D/Gの追設によって非常用機能が2系列維持されることから、非常用窒素ガス分離装置及び関連する配管等を撤去する。

#### 2. 基本設計及び基本仕様

窒素ガス分離装置C及び接続ホースについては、基本設計及び基本仕様を「2.2.1 基本設計」及び「2.2.2 基本仕様」に、専用D/Gは添付－９に基づく。

#### 3. 構造強度及び耐震性

窒素ガス分離装置C及び接続ホースについては、「2.2.1.7 構造強度及び耐震性」及び「2.2.3 添付資料 添付資料－２ 構造強度及び耐震性について」に、専用D/Gについては、添付資料－９に基づく。

なお、2021年9月8日の原子力規制委員会で示された耐震設計の考え方（2022年11月16日及び2023年6月19日一部改訂）に基づき、地震によって機能を喪失した場合の公衆への被ばく影響を考慮した結果、原子炉格納容器内窒素封入設備は大気から窒素を精製する設備であり、放射性物質を含有するものではなく、実効線量は $50\mu\text{Sv}$ 以下と評価されることから、耐震Cクラスと位置付ける。

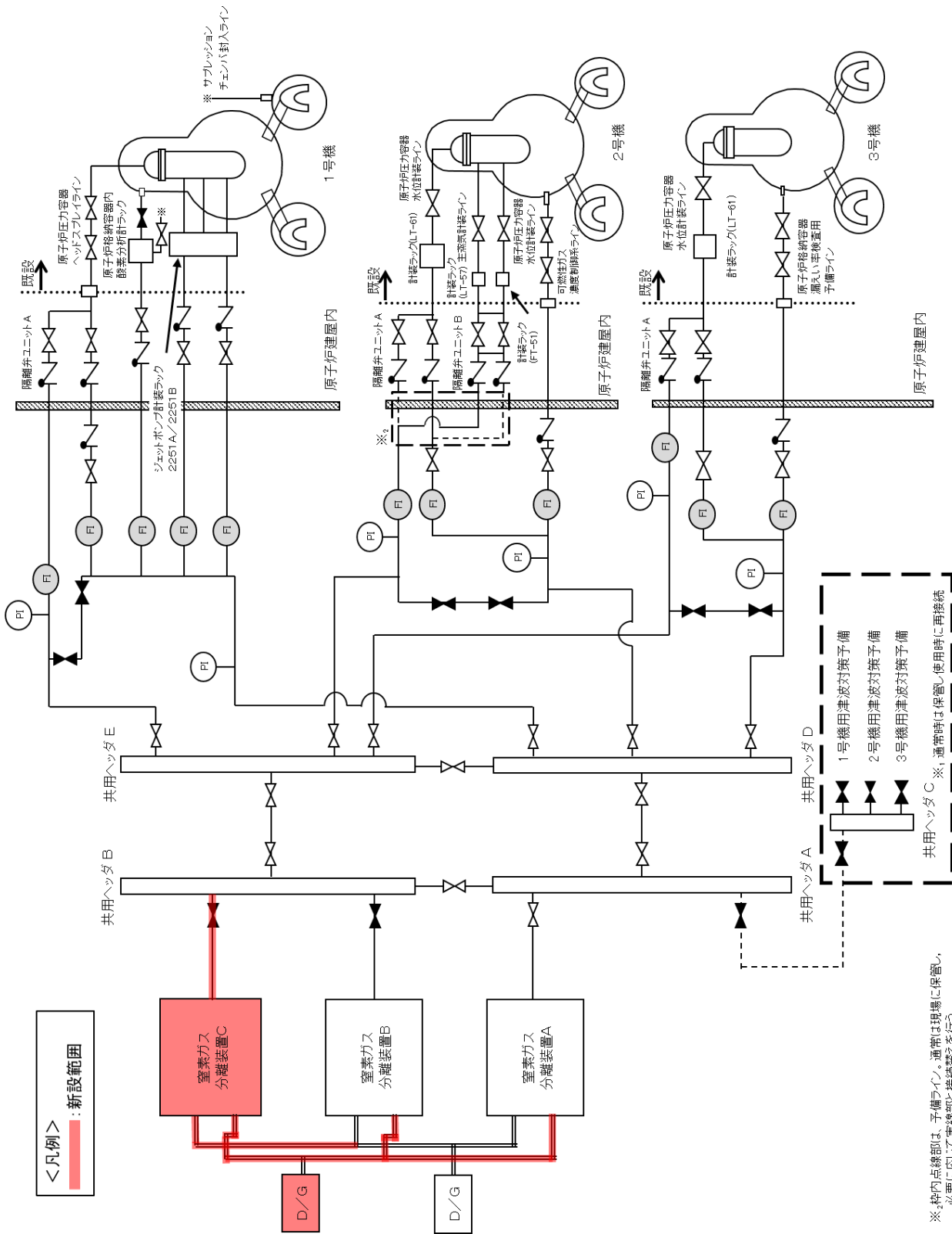
#### 4. 本工事における考慮事項

##### (1) 被ばく低減対策

設置する物品は可能な限り構外にて組立を行い、搬入や設置時間を短縮することで本作業に従事する放射線業務従事者の被ばく低減を図る。

(2) 瓦礫類発生量

- a. 本工事に伴い、発生する瓦礫類は約 100m<sup>3</sup>の見込みである。
- b. 本工事で発生する瓦礫類は、撤去・廃棄時に表面線量率を測定し、1mSv/h 以下の表面線量率のものについては、所定の瓦礫類一時保管エリアへ搬入する。なお、作業エリアは低線量エリアであり、1mSv/h 以上の瓦礫類は発生しない。



※1、管内点検部は、予備ライン、通常は現場に保管し、必要に応じて実線部と接続替えを行う。

図一 1 新設範囲図