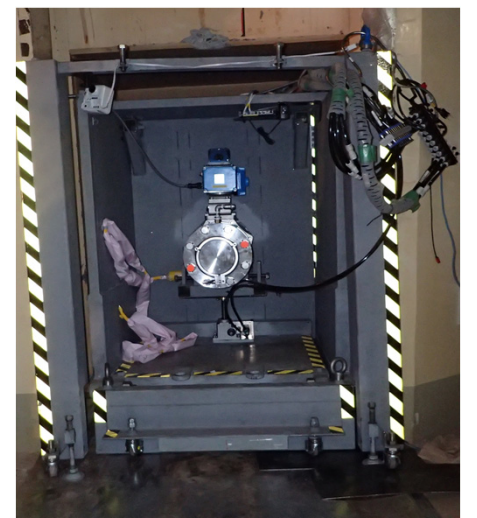


燃料デブリ取り出し準備 スケジュール

分野名	括り	作業内容	これまで1ヶ月の動きと今後1ヶ月の予定			12月				1月				2月				3月	4月	備考
			18	25	1	8	15	22	29	5	12	19	26	3月	4月					
建屋内除染	共通	(実績) (予定)	検討・設計																	
		1号	(実績) ○【検討】R/B1階南側高線量機器対策検討(継続) (予定) ○【検討】R/B1階南側高線量機器対策検討(継続)	検討・設計																
		2号	(実績) ○【検討】R/B1階 線量低減検討(継続) (予定) ○【検討】R/B1階 線量低減検討(継続)	検討・設計 現場作業																
		3号	(実績) ○【検討】R/B1階 線量低減検討(継続) (予定) ○【検討】R/B1階 線量低減検討(継続)	検討・設計 現場作業																
格納容器調査・補修	共通	(実績) ○【研究開発】格納容器水張りまでの計画の策定(継続) ○【研究開発】格納容器補修・止水技術の開発(継続) ○【研究開発】補修工法の実機適用に向けた環境改善の検討(継続) (予定) ○【研究開発】格納容器水張りまでの計画の策定(継続) ○【研究開発】格納容器補修・止水技術の開発(継続) ○【研究開発】補修工法の実機適用に向けた環境改善の検討(継続)	検討・設計																	
燃料デブリ取り出し準備	1号	(実績)なし (予定)なし	現場作業																	
		2号	(実績)なし (予定)なし	現場作業																
		3号	(実績)なし (予定)なし	現場作業																
燃料デブリの取出し	共通	(実績) ○【研究開発】格納容器内部調査技術の開発(継続) ○【研究開発】圧力容器内部調査技術の開発(継続) (予定) ○【研究開発】格納容器内部調査技術の開発(継続) ○【研究開発】圧力容器内部調査技術の開発(継続)	検討・設計																	
燃料デブリの取出し	1号	(実績) 格納容器内部調査(継続) (予定) 格納容器内部調査(継続)	検討・設計																	
燃料デブリの取出し	2号	(実績) 格納容器内部調査(継続) (予定) 格納容器内部調査(継続)	検討・設計																	
燃料デブリの取出し	3号	(実績) 格納容器内部調査(継続) (予定) 格納容器内部調査(継続)	検討・設計																	



2号機X-6ベネ穴あけ完了後の現場状況

X-6ベネ穴あけ完了時間
2016/12/24 6:22

2号機PCV内部調査について

2017年1月26日

IRID **TEPCO**

【報告事項】

- 内部調査の実施状況

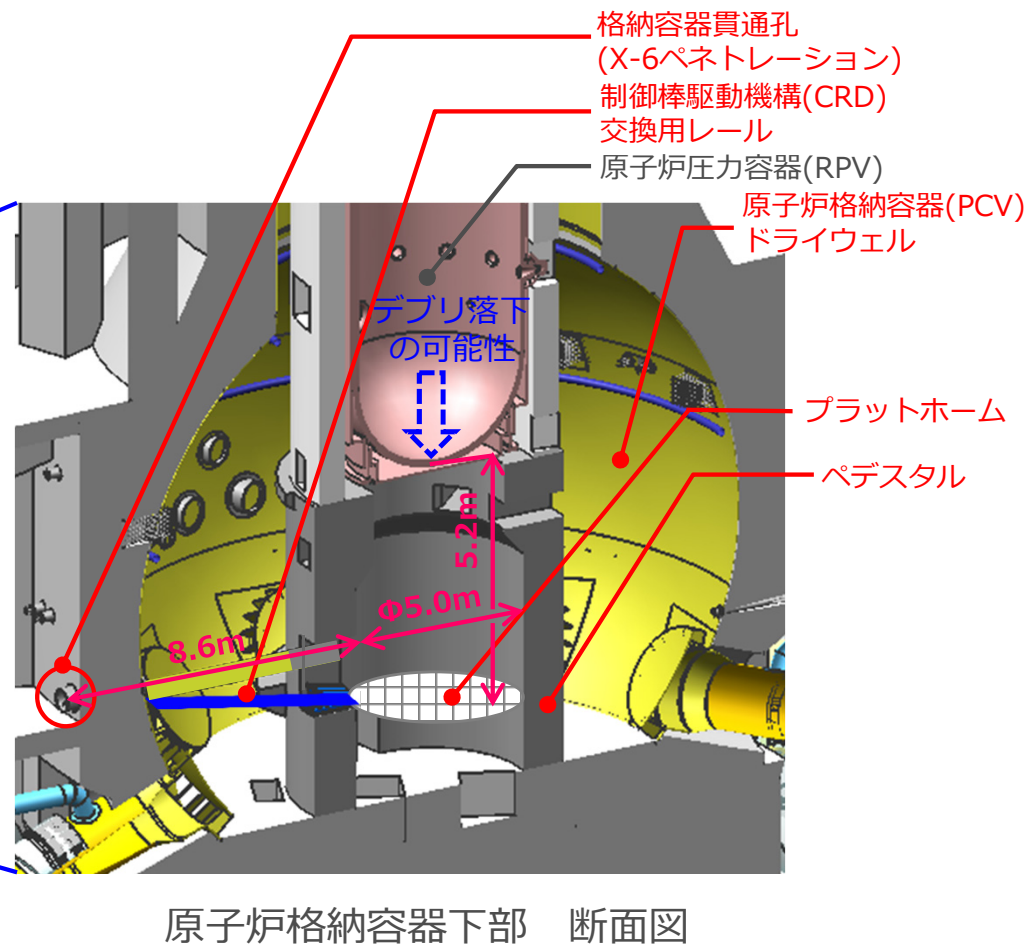
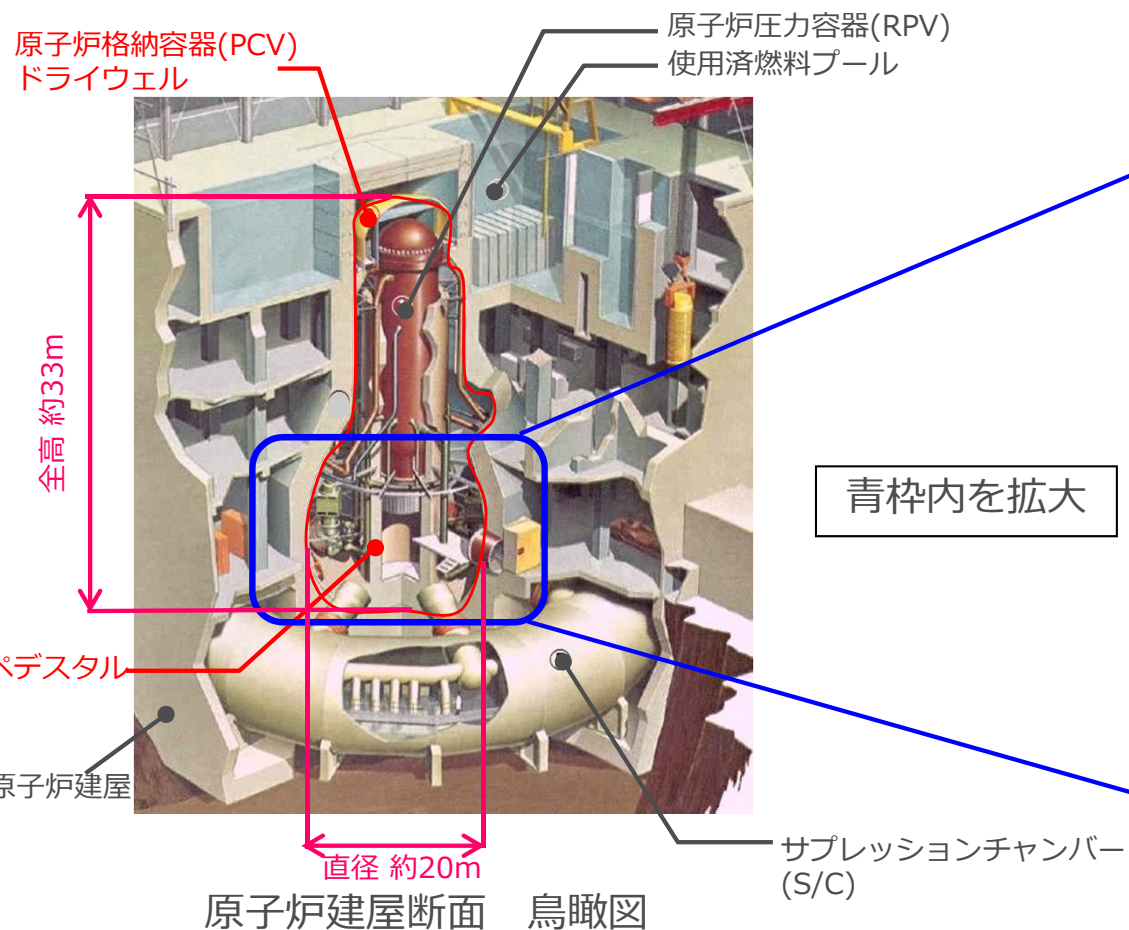
東京電力ホールディングス株式会社

1. 2号機原子炉格納容器(PCV)の状況について

- 2011年3月11日の震災の影響により、原子炉圧力容器(RPV)内の核燃料が気中に露出し、溶融した。
- 事故進展解析の結果、溶融した核燃料の一部がペDESTAL内に落下している可能性があることが判明している。



- 燃料デブリを取出すためには、原子炉格納容器内(PCV)の調査を実施し、デブリ及び周辺構造物の状況を把握することが必要。

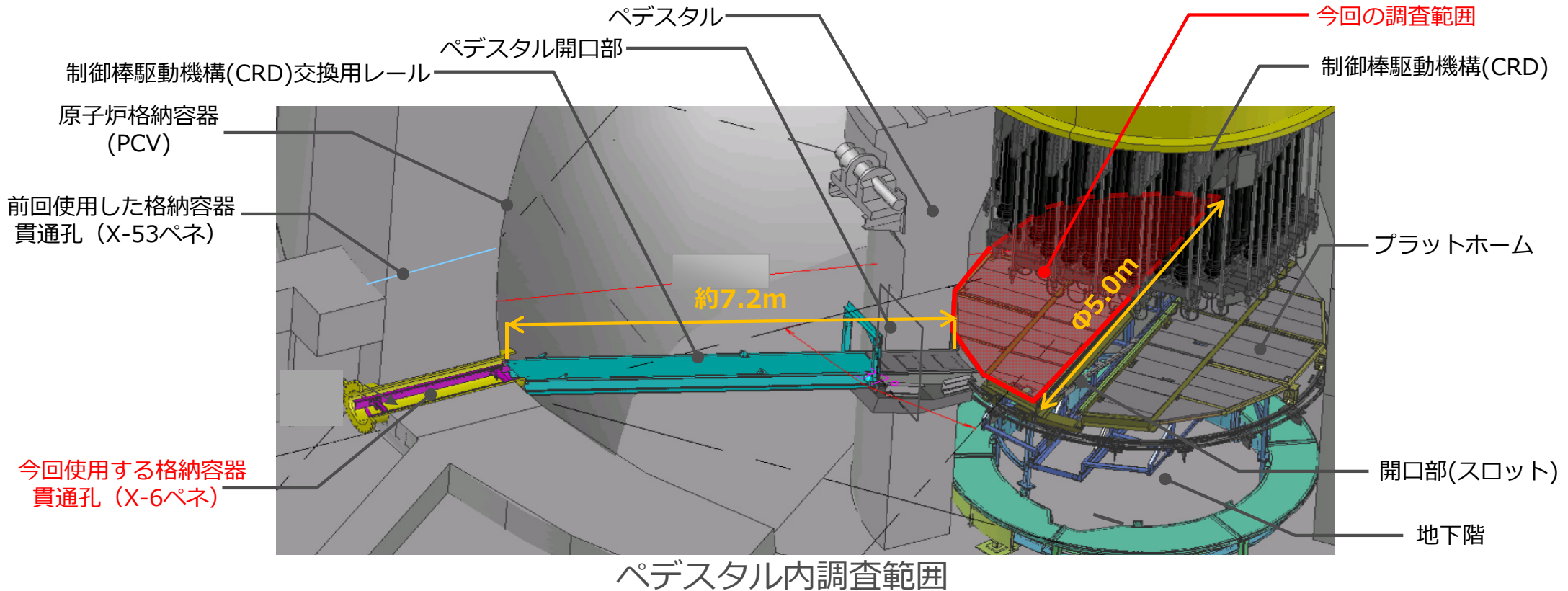


2. 原子炉格納容器(PCV)内部調査の概要について

【調査目的】：①ペDESTAL内次回調査装置への設計・開発フィードバック情報(プラットフォームの変形有無等)を取得する。

②ペDESTAL内プラットフォーム上及び制御棒駆動機構(CRD)ハウジングへのデブリ落下状況，及びペDESTAL内構造物の状況を確認する。

【調査部位】：ペDESTAL内プラットフォーム上から下記部位の調査を実施
(プラットフォーム、制御棒駆動機構等)

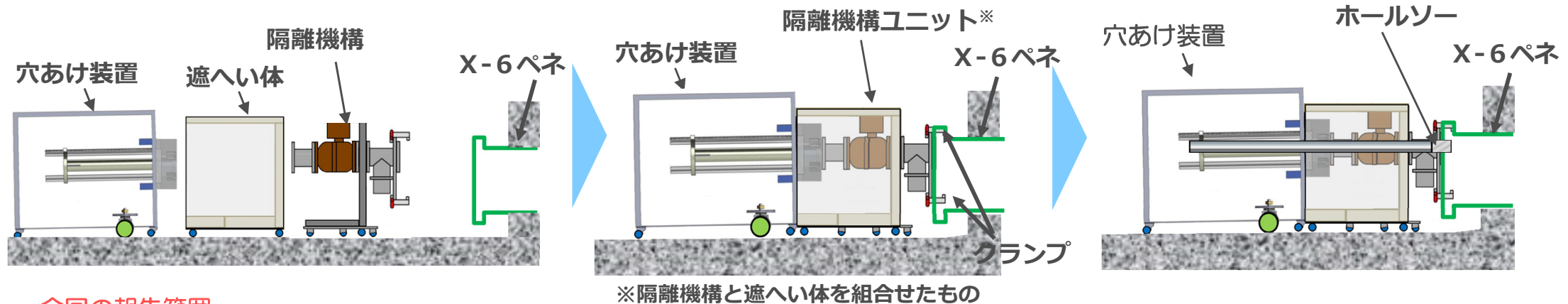


3. PCV内部調査にむけた作業ステップ

ステップ1. 装置の搬入

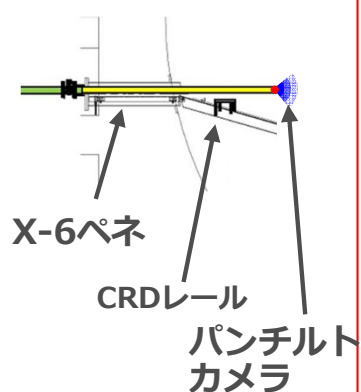
ステップ2. 装置の設置

ステップ3. 穴あけ

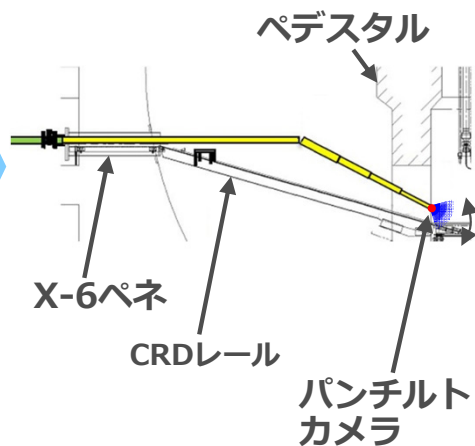


今回の報告範囲

ステップ4. 事前確認用ガイドパイプによるX-6ペネ内、CRDレール事前調査

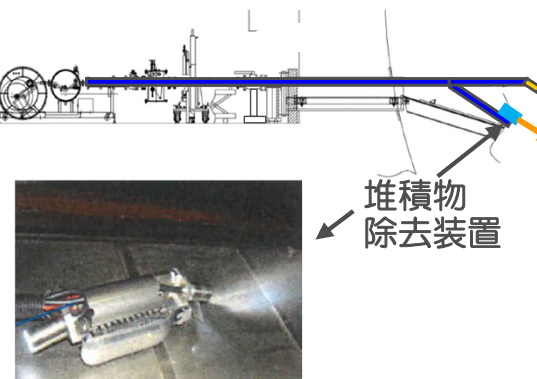


ステップ5. ガイドパイプによるペDESTAL内事前調査

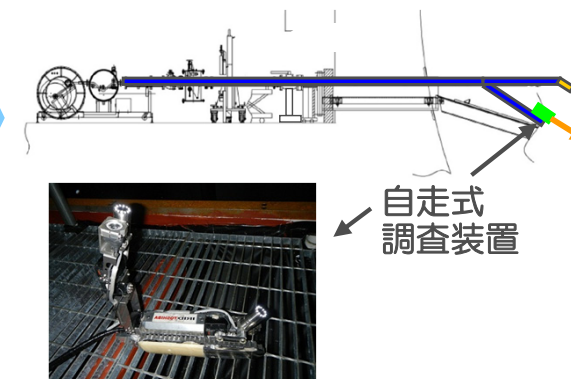


ステップ6. 堆積物除去装置の投入※

※堆積物の状況により実施しない可能性あり

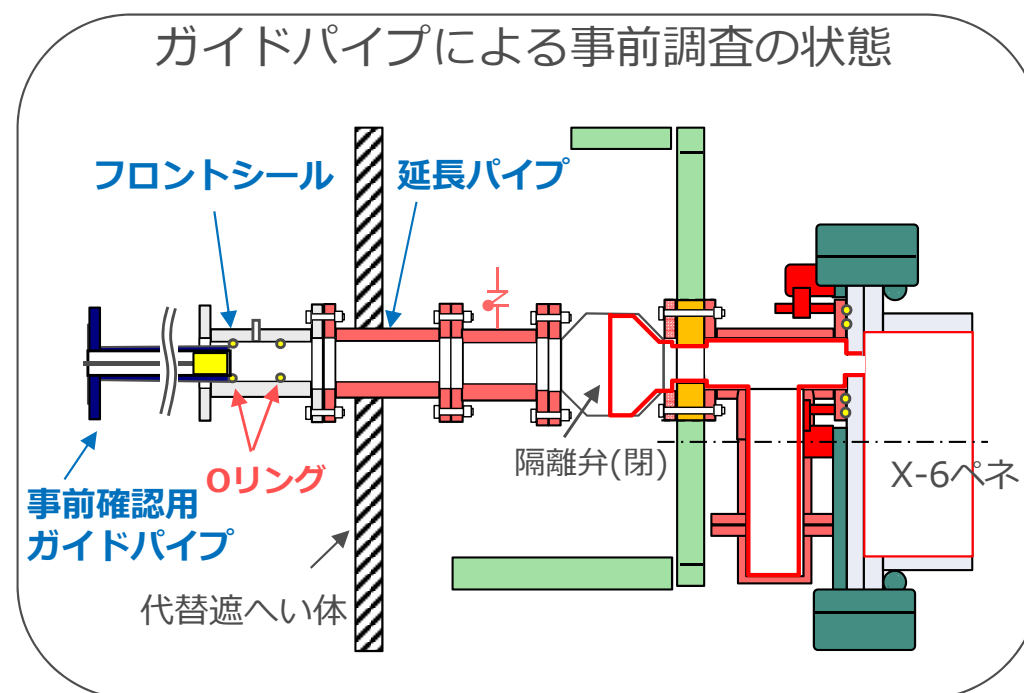
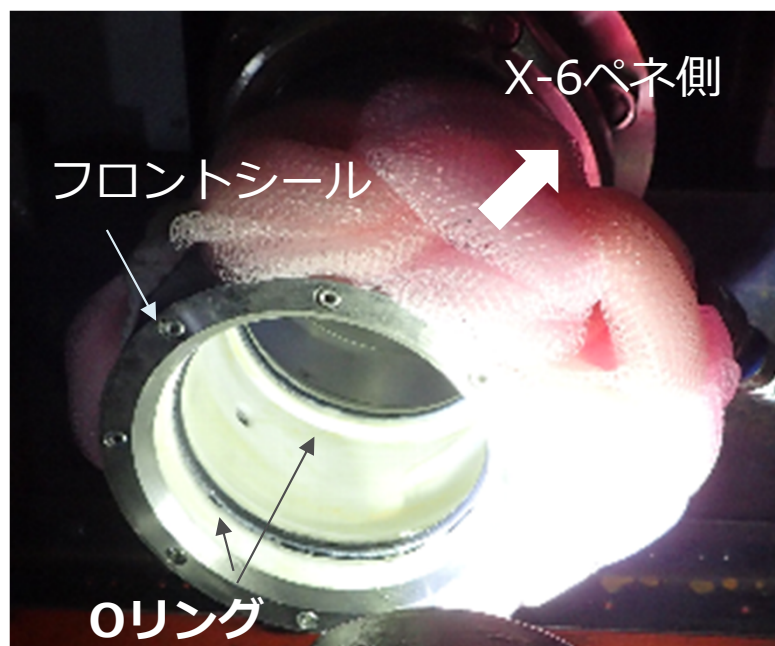


ステップ7. 自走式調査装置による内部調査



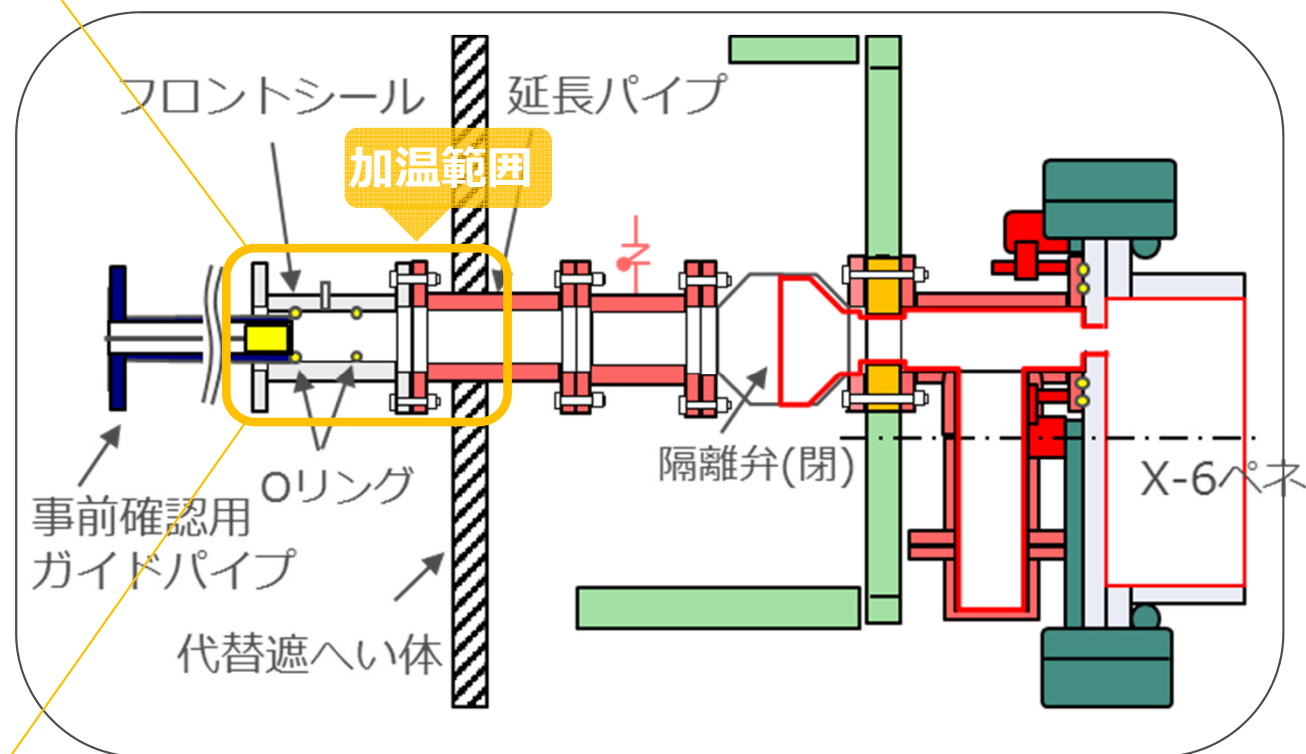
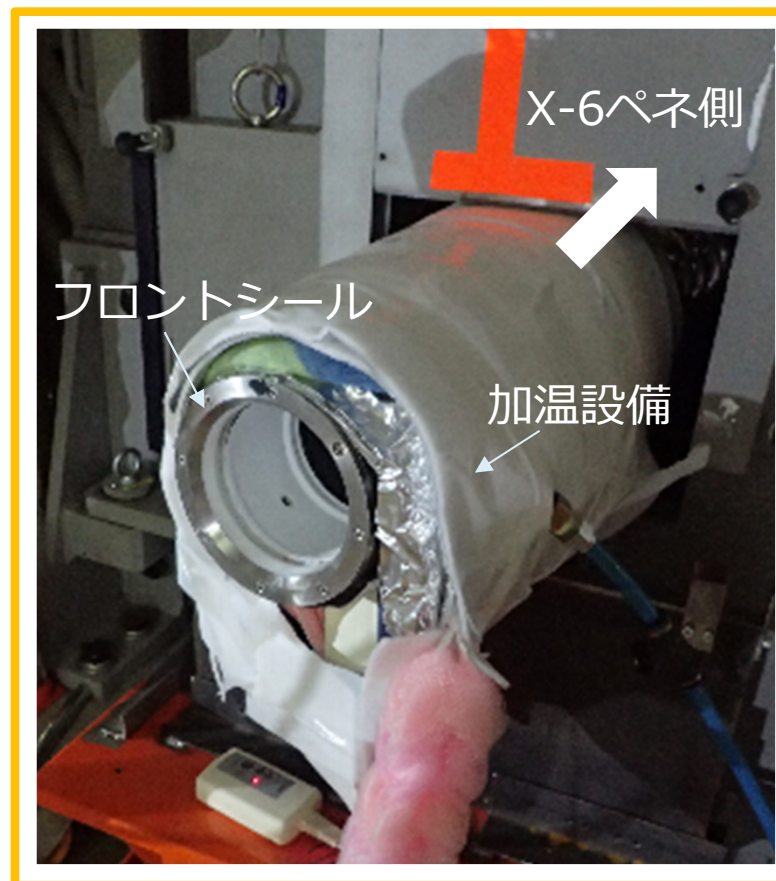
4. PCV内部調査 (A2調査) ガイドパイプによる事前調査状況

- 24日、原子炉格納容器内部調査におけるX-6 ペネトレーション内の事前調査を実施するため、隔離機構ユニットに接続した**延長パイプ・フロントシール**に、ペネ内事前調査用の**ガイドパイプ**を挿入しようとしたところ、入り口付近にて挿入できなかった。このため、作業を中断した。
- 原因調査の結果、フロントシールに取り付けられている**Oリング**が温度低下により硬化したため、ガイドパイプと干渉したと推定した。(ガイドパイプ： $\Phi 110\text{mm}$ 、Oリング： $\Phi 109.6\text{mm}$)



4. PCV内部調査 (A2調査) ガイドパイプによる事前調査状況

- 対策として、フロントシール部を温めることによりOリングを軟化させ、挿入部の抵抗を低減させる。



5. 工程



現在