

福島第一原子力発電所における不具合の詳細とトラブルの対応状況について

# 福島第一原子力発電所における不具合の詳細とトラブルの対応状況について

1 3号機燃料取扱作業における不具合 P. 2~6

2 1・2号機排気筒解体作業における不具合 P. 7~10

3 トラブルの対応状況 P. 11~13

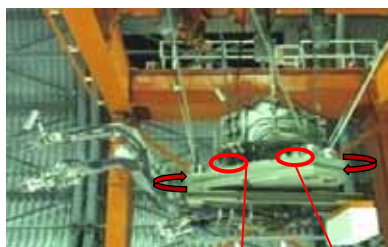
# 3号機燃料取扱作業における不具合

## 確認された不具合と対応

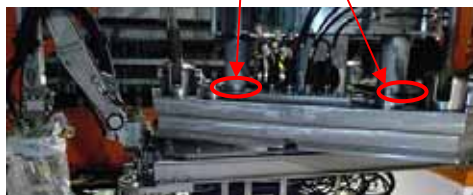
### 燃料取扱機テンシルトラス旋回不良について

#### ▶ 概要

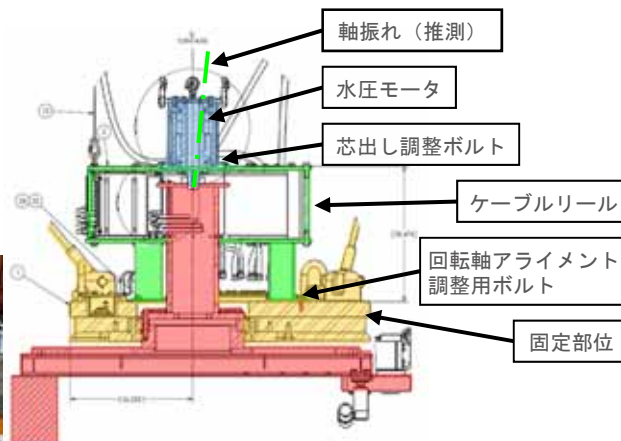
2019年9月3日、燃料取り出しの準備作業をしていたところ、燃料取扱機のテンシルトラス※がスムーズに旋回しない不具合を確認しました。



テンシルトラス



回転用アライメント調整ボルト



テンシルトラス断面図

#### ▶ 原因

テンシルトラスの回転軸アライメント調整用ボルト※の締め付けに伴い、水圧モータの軸振れが発生し、摺動抵抗が増加したことと、水圧モータ内部のシール※部からの漏れにより回転動力が低下したことが原因と推測しました。

#### ▶ 対策

水圧モータの交換を行いました。  
交換後、旋回調整及び動作確認を実施しました。

※ テンシルトラス：マニピュレータを揚重しプール内のがれき撤去等を行うための装置。

※ アライメント調整用ボルト：傾き等を調整するボルト。

※ シール：外部への漏れ、内部への侵入を防ぐ部品。

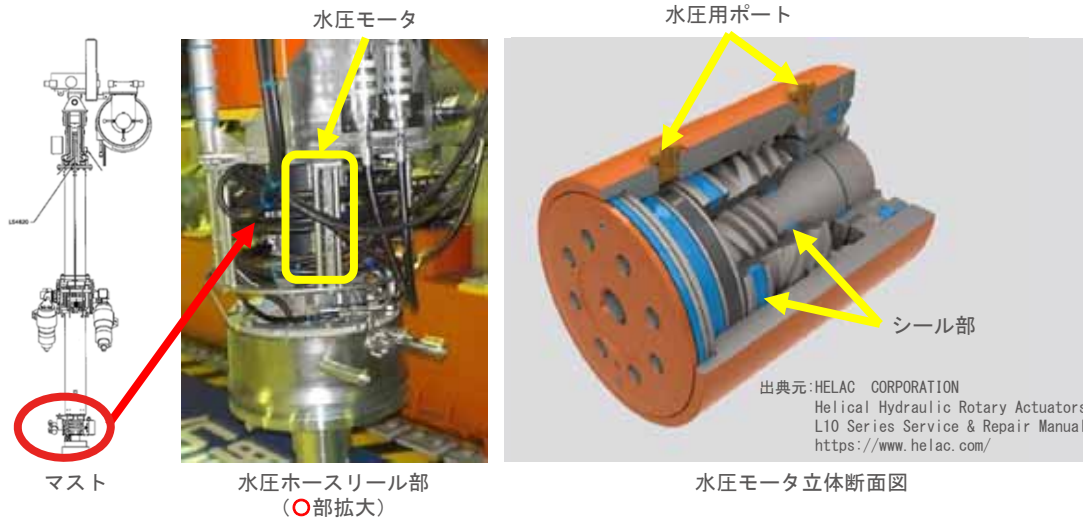
# 3号機燃料取扱作業における不具合

## 確認された不具合と対応

### 燃料取扱機マスト旋回不良について

#### ▶ 概要

2019年9月9日、燃料取り出しの準備作業をしていたところ、燃料取扱機のマスト※がスムーズに旋回しない不具合を確認しました。



#### ▶ 原因

水圧モータ内部のシール※部からの漏れにより水圧モータの回転力が低下したことが原因です。

#### ▶ 対策

水圧モータの交換を行いました。  
交換後、旋回調整及び動作確認を実施しました。

※ マスト：燃料把握機

※ シール：外部への漏れ、内部への侵入を防ぐ部品。

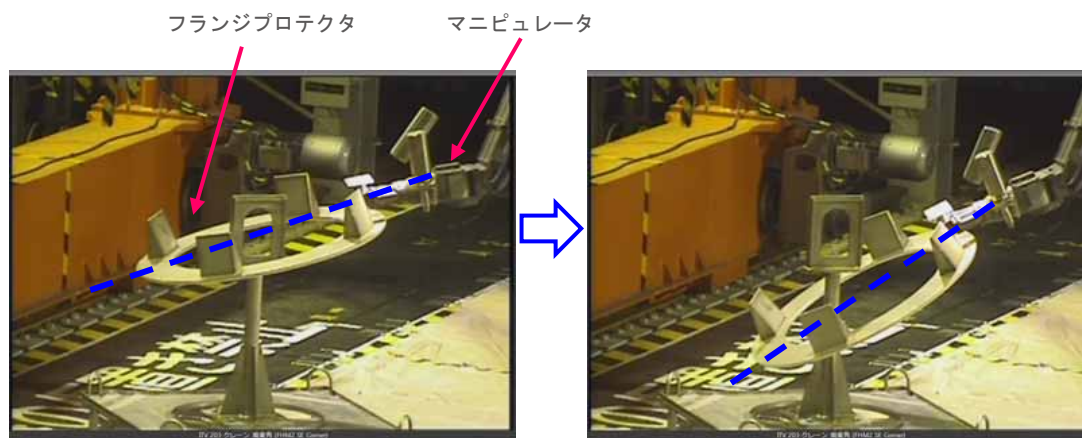
# 3号機燃料取扱作業における不具合

## 確認された不具合と対応

### 燃料取扱機マニピュレータ（左腕）動作不良について

#### ▶ 概要

2019年10月15日、燃料取り出し準備作業時にフランジプロテクタ※を把持した状態で、関節の操作のために固定解除の操作を行いました。その際に、マニピュレータ※の手首が下がり、把持していたフランジプロテクタが下がる不具合を確認しました。



#### ▶ 原因

関節制御用駆動装置※内部のシート部から僅かに圧力（作動流体）が低圧側に漏れたことによる持ち上げ力の低下と推定しました。

#### ▶ 対策

当該間接部以外の部位は健全であること並びに当該間接の固定解除をしない運用とすることで安全に作業が実施できることを動作試験にて確認したことから、がれき撤去を再開しており、継続使用について検討しています。  
なお、フランジプロテクタ設置作業については代替策（燃料取扱機補助ホイストまたはクレーン補巻を使用）にて対応可能の見込みです。

※ フランジプロテクタ：燃料取り出し時に輸送容器のフランジ面を保護する治具。

※ マニピュレータ：がれきの撤去や燃料取り出しのサポートを行うロボットアームで燃料取扱機のテンシルトラスに設置されている。

※ 関節制御用駆動装置：入力されたエネルギーを物理的運動に変換する装置、マニピュレータは作動流体の圧力で関節内部にあるシリンダーを駆動させることにより動作をさせている。

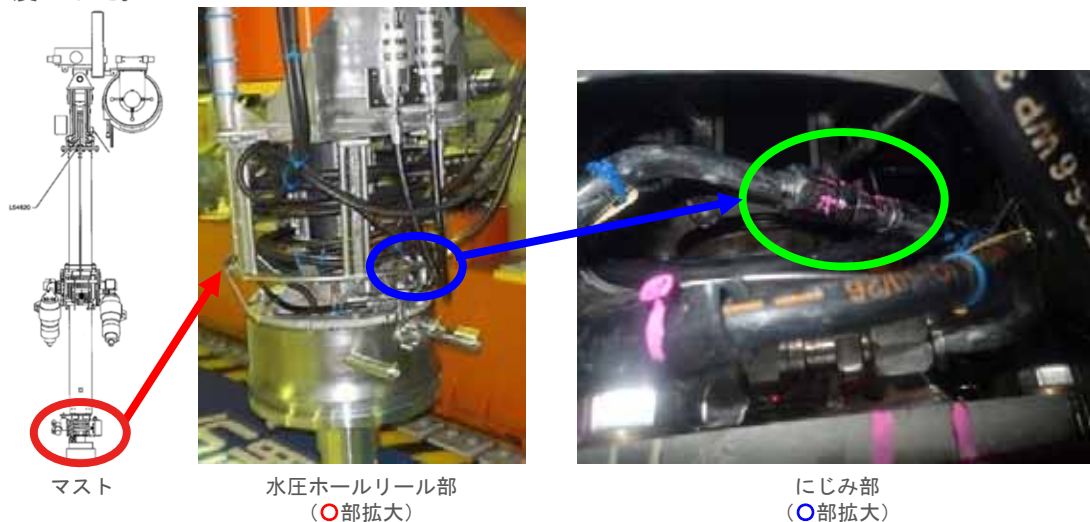
# 3号機燃料取扱作業における不具合

## 確認された不具合と対応

### 燃料取扱機マストからの作動流体のにじみについて

#### ▶ 概要

2019年10月15日、マニピュレータ※でのフランジプロテクタ※の把持状況の確認のため、当社監理員が現場に出向した際に、マスト※下部に作動流体の滴下痕があることを確認しました。にじみ箇所はマストの水圧ホースと配管の継手部で、にじみは約13秒に1滴程度でした。



#### ▶ 原因

マスト水圧モータ後の旋回調整時に、水圧ホースが当該継手部を引張り、捻れの力が発生したため、継手部の緩みが発生したと想定しました。

#### ▶ 対策

当該接続部を取り外し、水圧ホースが当該継手部を引張らないように再接続を実施しました。  
再接続後には、動作確認を実施しました。

※ マニピュレータ：がれきの撤去や燃料取り出しのサポートを行うロボットアームで燃料取扱機のテンシルトラスに設置されている。

※ フランジプロテクタ：燃料取り出し時に輸送容器のフランジ面を保護する治具。

※ マスト：燃料把握機

# 3号機燃料取扱作業における不具合

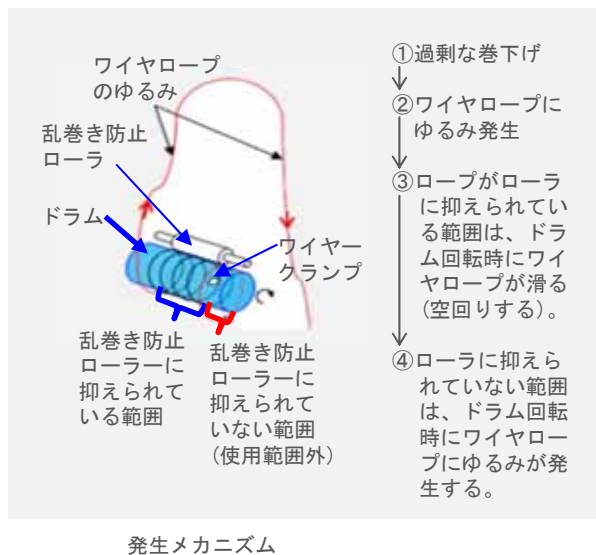
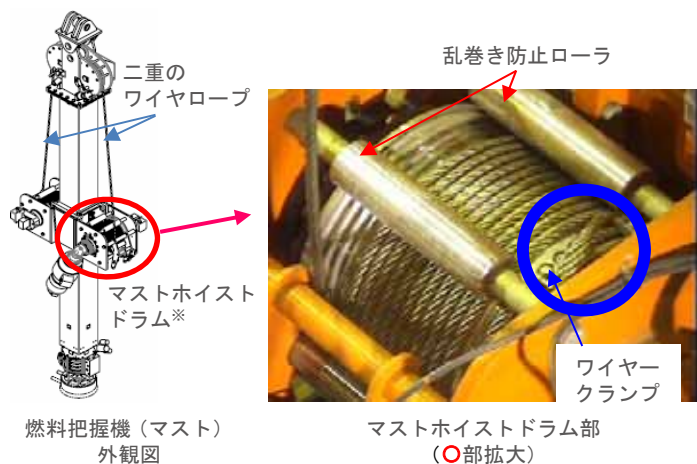
## 確認された不具合と対応

### 燃料取扱機マストワイヤロープの潰れについて

#### ▶ 概要

2019年10月18日、燃料取扱機マストを操作していたところ、マストホイスト※2のマスト昇降用ワイヤロープに乱巻きが発生し、一部が潰れていることを確認しました。

また、点検に伴うマストのツール取外・取付作業において、接続確認のためにマストが着座した後も引き続き巻き下げ操作を実施していたことを荷重計等の記録にて確認しました。



#### ▶ 原因

マストの過剰な巻下げによりワイヤロープが緩み、乱巻きが発生しました。ワイヤロープに乱巻きが発生した状態で巻き上げ操作を行ったことにより、ワイヤロープが乱巻き防止ローラの支柱に挟まったことが原因です。

#### ▶ 対策

ワイヤロープの交換を準備中です。また、乱巻き発生時の再発防止対策を検討中です。

※ マストホイスト：マストを昇降する装置。マストホイストでマストワイヤロープの巻き上げ・下げを行う。マストワイヤロープは2本あり、万が一、片方のロープが破断したとしても、もう片方のロープで燃料等の保持は可能。片方のロープが破断したときには、マストホイストコライザー（平衡器）が傾き、破断を検知することができる。

※ マストホイストドラム：燃料把握機を上下させるロープを巻き付ける部材。

# 1・2号機排気筒解体作業における不具合

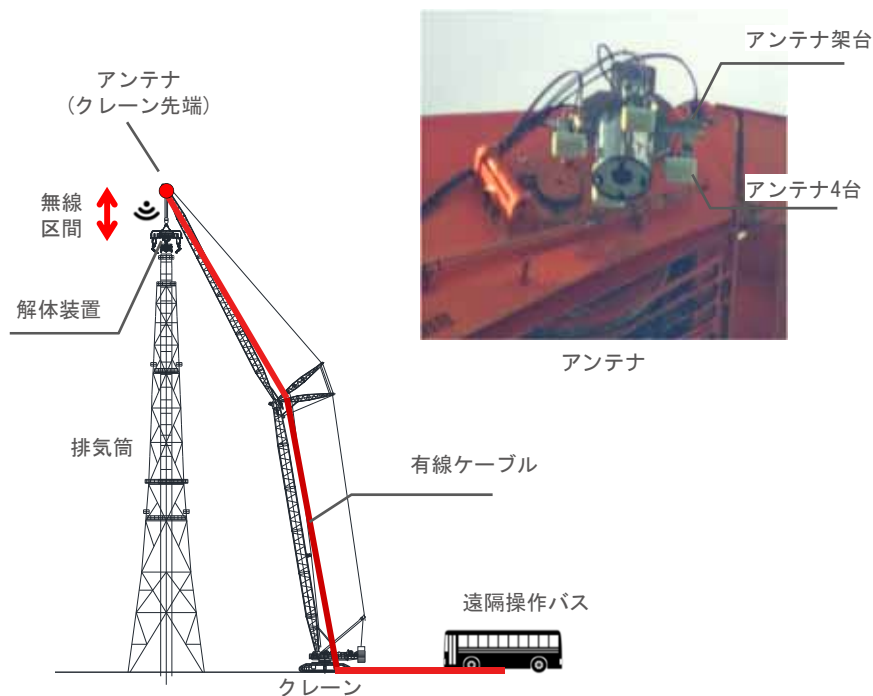
## 確認された不具合と対応

### クレーンアンテナの通信不具合について

#### ▶ 概要

2019年9月12日、排気筒解体作業開始前の準備作業時に、通信状態の異常が確認されました。

9月15日に一度クレーンを伏せた状態でクレーン先端に取り付けてある通信設備の確認を実施したところ、4台中3台のアンテナ内部への浸水（各50cc程度）を確認しました。



#### ▶ 原因

当該アンテナについて、メーカーが取扱説明書で示す設置角度は、送信面正面が水平±45度の範囲に向く角度でした。一方、今回工事では、クレーン先端直下の解体装置側アンテナと通信を行うため、アンテナを下向きに設置していました。

結果として、アンテナ水抜き穴から雨水が浸入して内部に溜まり、通信不具合を発生させたと判断しました。



#### ▶ 対策

浸水が確認されたアンテナの水抜きを実施しました。水抜き穴から雨水が浸入しないようにカバーを設置しました。（4台中4台に設置済）  
今後、天候の状況を見ながら、計画的にクレーン伏せ時に雨水浸入が無いか確認を行います。



# 1・2号機排気筒解体作業における不具合

## 確認された不具合と対応

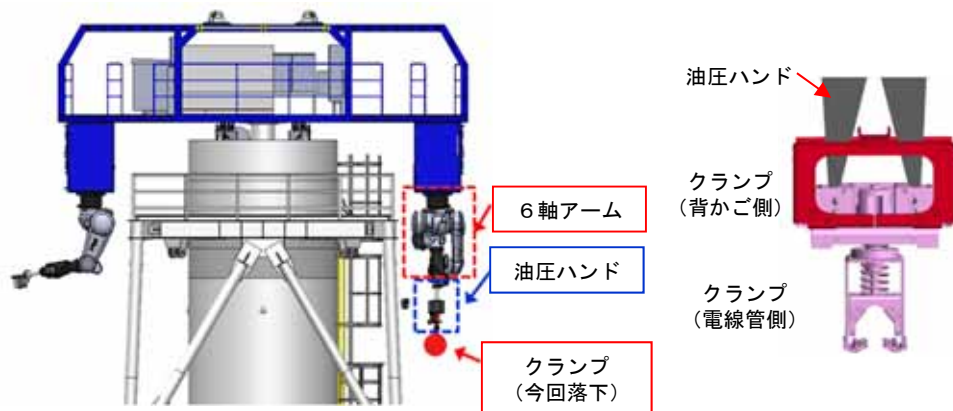
### 筒身解体装置クランプ（落下防止金具）の落下について

#### 概要

2019年10月27日、6軸アームに付けている油圧ハンドで把持していたクランプ※が切断対象であった電線管に取り付ける前に6軸アームを下に向けた際に排気筒真下に落下しました。

なお、立ち入り禁止エリアを設定しており安全上問題はないことを確認しています。

（電線管を切断する前に、クランプを取り付ける手順となっています。）



#### 原因

- ① 油圧ハンドとクランプの接触部のかかりが不十分のため、ゴムの摩擦でクランプを把持していましたが、ゴムとクランプの接着面が弱まり落下したと推定しています。
- ② 油圧ハンドとクランプの把持状態の確認が不十分でした。
- ③ 落下防止線の取付を失念していました。

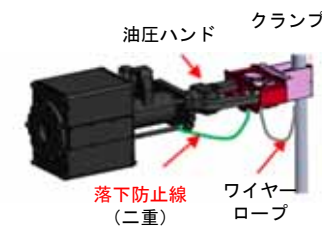
#### 対策

- ① 油圧ハンド先端とクランプの接触部形状を見直しました。（ゴム取り外し）



- ② 油圧ハンドによるクランプの把持について、以下のとおり手順を見直しました。
  - ・水平状態に加えて、油圧ハンドを下向きにした状態でも把持状態を確認する。（目視確認およびクランプを揺り動かしてもずれないことを確認）

- ③ 落下防止線について、以下のとおり手順を見直しました。
  - ・クランプは落下防止線を取り付けてから現場に持ち込む。
  - ・落下防止線の取り付けについて、現場責任者が確認するほか、装置吊り上げ前に本部に取付を確認した旨の報告を受けてから作業を開始する。



※ クランプ：落下防止金具

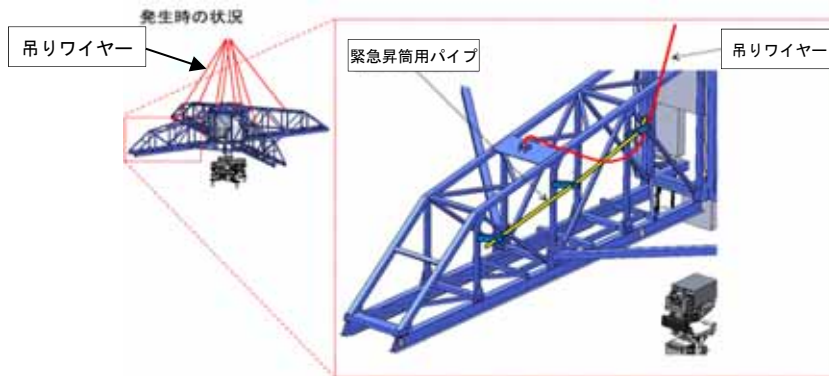
# 1・2号機排気筒解体作業における不具合

## 確認された不具合と対応

### 鉄塔解体装置フレームの一部破損について

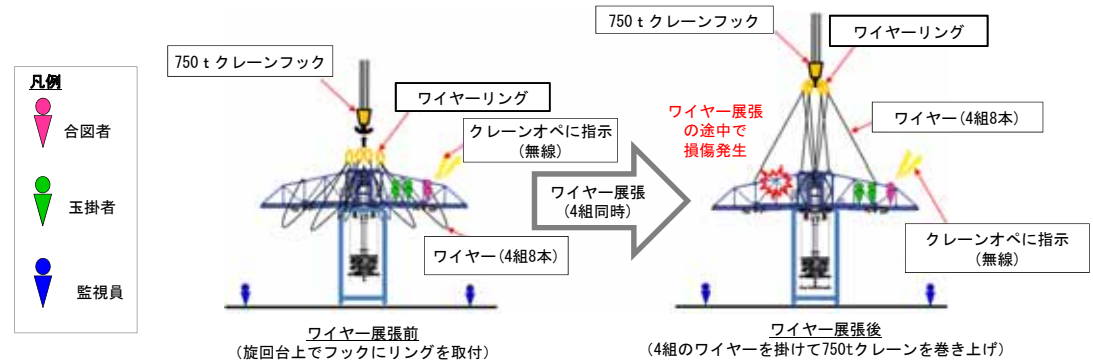
#### 概要

2019年11月11日、鉄塔解体装置（主柱材切断装置）取り付けのため、鉄塔解体装置を吊っているワイヤー整線作業においてワイヤーを巻き上げた際鉄塔解体装置と吊り上げ用ワイヤー（吊りワイヤー）が接触し、鉄塔解体装置と吊り上げ用ワイヤーの一部が損傷しました。



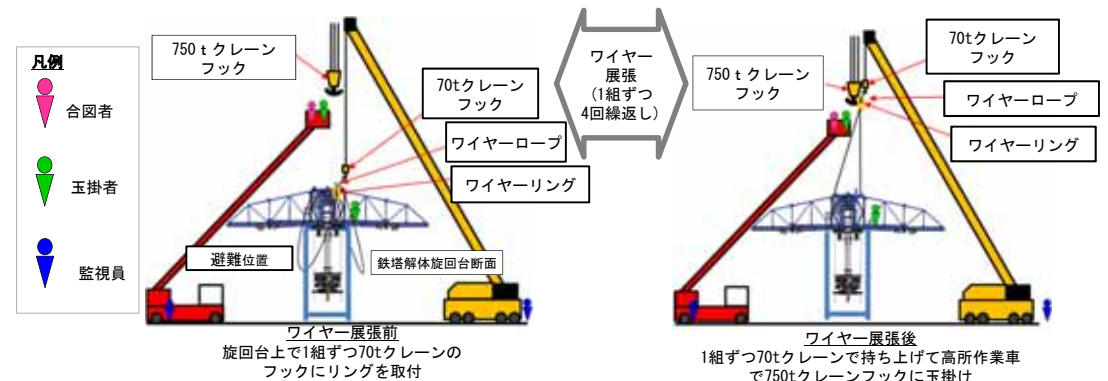
#### 原因

吊り上げ用ワイヤー（4組8本）をクレーンフックに取り付け、展張させる作業において同時に展張しようとした際に引っ掛かりに気づくのが遅れたことが原因と推定しています。



#### 対策

吊り上げ用ワイヤー（4組8本）のクレーンフックへの取り付けを1組（2本）ずつ行う手順とし、作業員の監視がより行き届くように見直します。



# 1・2号機排気筒解体作業における不具合

## 確認された不具合と対応

### 鉄塔解体装置挿入ガイド落下について

#### ▶ 概要

2019年11月15日、鉄塔解体装置を排気筒筒身へ設置する作業を行っている際、一時的な強風により鉄塔解体装置が回転しながら振れたことにより挿入ガイド※が筒身に過大に接触し落下しました。（4箇所中1箇所落下）



#### ▶ 原因

実証試験において、風による解体装置の揺れ・回転の制止に、本来の用途とは異なる挿入ガイドを使用することが有効であったことから、今回も同様な運用を行っていました。

#### ▶ 対策

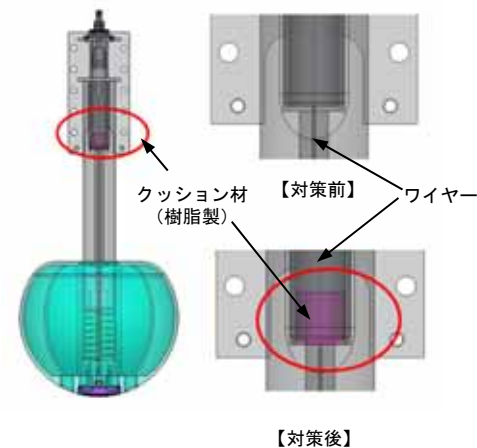
以下の対策を行いました。

##### ・管理的対策

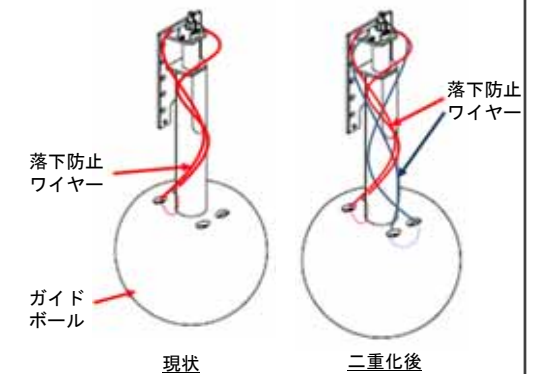
- ① 挿入ガイドを本来の用途以外に使用しないことを手順書に明記。
- ② 装置の吊り上げ設置時、風により装置の揺れや回転が制御できない場合は安全な位置まで退避させる。

##### ・物的対策

- ① 挿入ガイドを固定するワイヤーが切れ難い構造とするため、金属製シャフトと挿入ガイドの接続部に樹脂製のクッション材を追設。
- ② 落下防止ワイヤーについて二重化する。



挿入ガイド対策概要図



落下防止ワイヤー二重化概要図

※ 挿入ガイド：解体装置を筒身への挿入時に解体装置を筒身に接触して損傷させないためのガイド

# トラブルの対応状況

## ◆ 前のご報告以降の主なトラブル（2019年8月21日～2019年11月10日）

※ 前のご報告以降に各自治体への通報連絡および公表を行った公表区分D以上の事故・トラブルです。

発生日	件名	概要
2019/8/22	K排水路における放射能濃度高高警報発生について	<p>&lt;事象の概要&gt; 10時08分、監視しているK排水路（1～4号機西側の雨水等を福島第一港湾内へ排水）モニタにおいて、K排水路放射能濃度高高警報が発生したことから、汚染水処理設備の運転停止および当該排水路のゲート閉止操作を実施しました。その後、当該モニタと異なる試験中の新型モニタにおいてβ線の値に有意な変動がないこと、パトロールにおいて水処理設備および1～4号機設備に異常がないこと、当該排水路の水の分析結果から汚染水の漏えいはないと判断しました。</p> <p>&lt;構外への影響&gt; 外洋へと繋がる港湾口にある海水放射線モニタに有意な上昇はみられておらず、外部への影響はないと判断しています。</p> <p>&lt;原因・対策&gt; 震災時環境中に放出され、残存している放射性物質が降雨によりK排水路に流入したことによるものと判断しています。降雨時のK排水路の濃度上昇を低減するため、引き続き1～4号機周辺の除染、フェーシング等の対策を進めていきます。</p>
2019/8/24	乾式キャスク仮保管設備エリア放射線モニタ高警報発生について	<p>&lt;事象の概要&gt; 10時07分、乾式キャスク仮保管設備にある3箇所のエリア放射線モニタのうち1箇所において指示値が上昇し、高警報が発生しました。その後、警報の発生および復帰が頻発しました。他のエリア放射線モニタの指示値に変動がないこと、当該エリア放射線モニタ近傍の現場サーベイ結果も通常値と同等であること、乾式キャスク関連パラメータに有意な変動がないことから一過性の事象と推定しました。</p> <p>&lt;構外への影響&gt; 他のエリア放射線モニタの指示値に変動がないこと、当該エリア放射線モニタ近傍の現場サーベイ結果も通常値と同等であることから外部への影響はありませんでした。</p> <p>&lt;原因・対策&gt; 当該エリア放射線モニタの点検を行い、必要な対策を行います。</p>
2019/9/17	6号機タービン建屋から屋外への滞留水移送ラインからの漏えいについて	<p>&lt;事象の概要&gt; 13時01分頃、6号機タービン建屋地下階で滞留水移送用の耐圧ホースから漏えいしていることを当社社員が確認しました。漏えいした水はそのまま滞留水の貯留エリアへ流入していました。移送ポンプを停止し、水抜きを行い、漏えいは停止しました。漏えいした水の至近での分析結果は、Cs-134：検出限界値未満、Cs-137：3.5Bq/L、全β：検出限界値未満でした。</p> <p>&lt;構外への影響&gt; 漏えいした水はもとの滞留水貯留エリアに流入しており、建屋内に留まっていることから、外部への影響はありませんでした。</p> <p>&lt;原因・対策&gt; 耐圧ホースの経年劣化によるものと推定しています。当該ホースは10月中旬に交換が完了し、今後、ポリエチレン管化へ変更予定です。</p>

# トラブルの対応状況

## ◆ 前のご報告以降の主なトラブル（2019年8月21日～2019年11月10日）

※ 前のご報告以降に各自治体への通報連絡および公表を行った公表区分D以上の事故・トラブルです。

発生日	件名	概要
2019/9/17	北側防波堤における負傷者の発生について	<p>&lt;事象の概要&gt; 14時10分頃、北防波堤付近において、協力企業職員が、測量業務を行う場所へのルートを探すために消波ブロック群の中を移動していたところ落下しました。救急車にて病院へ搬送し、診察の結果全治3ヶ月と診断されました。</p> <p>&lt;原因・対策&gt; 今後、原因を調査し、適切な再発防止対策を実施します。また、本件は、当社に対し事実と異なる報告が行われており、その件についても、必要な対策を行って参ります。</p>
2019/9/19	発電所構内倉庫における負傷者の発生について	<p>&lt;事象の概要&gt; 9時40分頃、発電所構内西側にある倉庫内において、協力企業作業員が、鋼材を足場パイプ上に仮置きする際、鋼材とパイプの間に左手親指を挟み負傷しました。救急車にて病院へ搬送し、診察の結果全治6週間と診断されました。</p> <p>&lt;原因・対策&gt; 今後、原因を調査し、適切な再発防止対策を実施します。</p>
2019/10/10	既設多核種除去設備 (A) 移送ポンプ出口弁グランド部から漏えい	<p>&lt;事象の概要&gt; 9時47分頃、既設多核種除去設備 (A) 移送ポンプ出口弁グランド部から水が滴下していることを協力企業作業員が確認しました。漏えい範囲は、約10cm×15cm×1mm（深さ）で、漏えいした水の至近での分析結果は、Cs-134：検出限界値未満、Cs-137：1.43Bq/L、Sr-90：検出限界値未満でした。</p> <p>その後、当社社員が当該弁グランド部を増し締め、漏えいが停止したことを確認しました。</p> <p>&lt;構外への影響&gt; 滴下した水は堰内に留まっており、外部への影響はありませんでした。</p> <p>&lt;原因・対策&gt; 今後、当該弁の点検を行い、適切に対策を行います。</p>

# トラブルの対応状況

## ◆ 前のご報告以降の主なトラブル（2019年8月21日～2019年11月10日）

※ 前のご報告以降に各自治体への通報連絡および公表を行った公表区分D以上の事故・トラブルです。

発生日	件名	概要
2019/10/14	既設多核種除去設備(C)移送ポンプ出口配管からの漏えいについて	<p>&lt;事象の概要&gt;                      10時49分頃、既設多核種除去設備(A)移送ポンプまわりに水たまりがあることを協力企業作業員が確認しました。水たまり漏えい範囲は、約1m×0.5m×1mm(深さ)で、スミア測定、塩分測定、pH測定の結果から雨水もしくは結露水と判断しました。                      翌日、保温材を取り外して調査を行ったところ配管溶接部から系統水が漏えいしていることを確認しました。漏えいした水の至近での分析結果は、Cs-134: 検出限界値未満、Cs-137: 検出限界値未満、全β: 2.19×101でした。</p> <p>&lt;構外への影響&gt;                      漏えいした水は堰内に留まっており、外部への影響はありませんでした。</p> <p>&lt;原因・対策&gt;                      今後、漏えいの原因を調査し、適切な対策を実施します。</p>
2019/10/28	大雨時の雨水流入による建屋水位とサブドレン水位における運転上の制限の逸脱について	<p>&lt;事象の概要&gt;                      10月25日の大雨後、10月28日に各エリアの水位トレンドを確認したところ、建屋の排水完了に伴い水位計が氣中に露出したため、監視対象外としていたエリアについて、建屋滞留水水位が運用上必要なサブドレン水位との水位差(400mm)を確保できていなかった可能性があることを確認しました。                      そのため、当該エリアについて運転上の制限の逸脱を判断し、1~4号機周辺のサブドレン設備を全台停止するとともに水位が確認されたエリアについて水抜きを実施し、サブドレン設備が稼働しても十分な水位差が確保できることを確認したうえで運転上の制限の逸脱からの復帰を判断しました。</p> <p>&lt;構外への影響&gt;                      監視している周辺サブドレンの分析を行ったところ、有意な変動は確認されておらず外部への影響はないと考えています。</p> <p>&lt;原因・対策&gt;                      大雨の影響により、連通の度合いを上回る雨水ならびに地下水が流入したためと考えています。恒久的な対策については、止水等の検討を進めるとともに、今回のような雨水起因で一時的に水位が形成されるエリアの管理方法についても検討を進めていきます。</p>

以下余白