

接地の自動着脱技術募集

【現状】

送電線工事等の作業時には、対象となる送電線路の充電状態を確認後に、作業員の感電防止のため接地を取りつけている。現在、接地の取り付け作業は作業員により行われているが、鉄塔上の送電線路への取り付けは高所作業となることも多く墜落災害の発生等が懸念される危険作業となっている。また高所へ必要機材を荷揚げする必要もあり多くの人員を必要としていることから、省力化が望まれている。

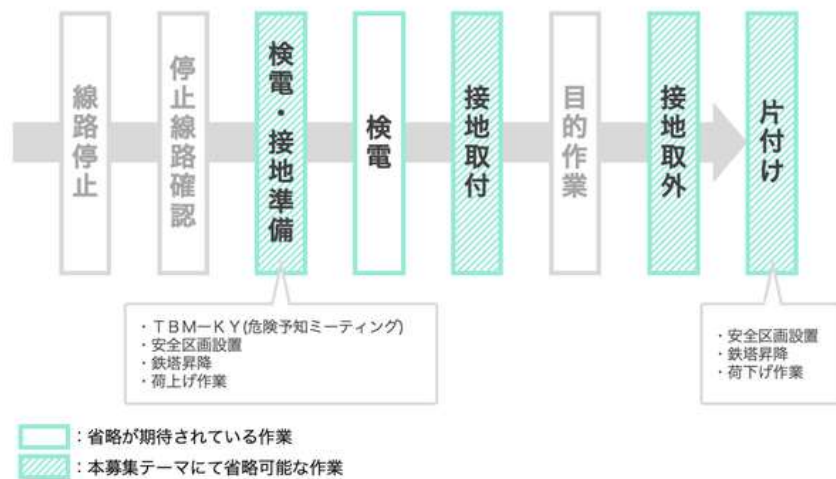
【募集ニーズ】

下記の送電線路について、設備付近に常設し、電線への接地着脱を自動または半自動で行う装置を募集する。なお、ご提案は、【プロジェクト詳細】内の<制約条件>を全て満たしているものが望ましいが、部分的に達成された提案であっても、他社提案と組み合わせで解決が見込めるものは対象とする。その場合、未達の制約条件項目を提案本文中に明示すること。

【前提条件】

○全体の作業フロー

本技術により、下記の作業の省略を期待する。



○現行の接地取り付け作業

作業員が対象の送電線路付近に接地棒を伸ばし、がいし上部にある金具に取り付けている。



▲地上付近の設備に取り付ける様子



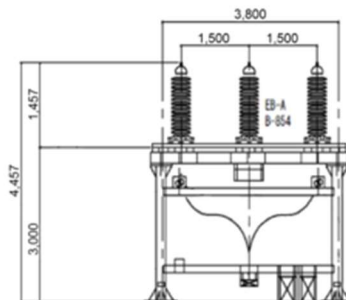
▲現行取り付けに使用している金具

○対象となる送電線路

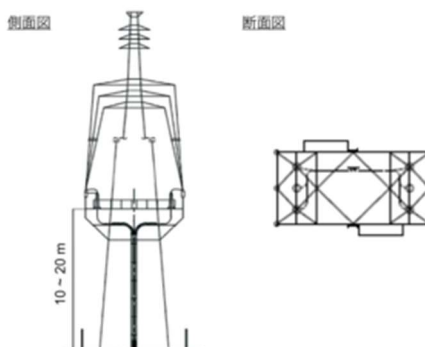
電圧階級: 66kV

設置箇所と寸法: 下記 2 種類の箇所にあるものを対象とする。

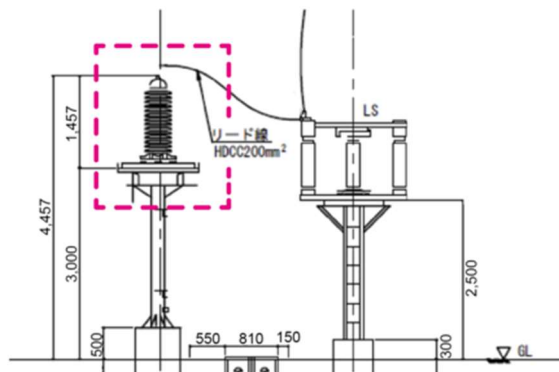
・①変電所内等の地上付近にある設備



・②鉄塔の中段にある足場にある設備 (高さ 10~20m)



・対象となるがいし (①②共通)



【プロジェクト詳細】

＜制約条件＞

○下記要求仕様をすべて満たす提案を対象とする（しかし、「※必須」と記載されたものを除く各条件については、部分的に達成された提案であっても、他社提案と組み合わせで解決が見込めるものは対象とする。その場合、未達の制約条件項目を提案本文中に明示すること）

- ・電圧階級 66kV
- ・電磁誘導の発生する環境下でも、誤動作が生じない回路を有しているもの ※必須
- ・屋外の鉄塔上部に取り付けられ、雨風等に影響されずに使用ができるもの（風速 15m/s 程度を目安とする） ※必須
- ・取り付けた接地が外れないためのロック機能を有していることが望ましい。 ※必須
- ・接地金具は溶解しないように強固なものが望ましい。 ※必須
- ・接地は当社規定品を使用する、又は、当社規定品と同等性能を有する製品を使用するものとする ※必須
- ・装置重量 200kg 以下のもの
- ・電源は、バッテリーまたは太陽光パネル等で独立して電源が確保できるものが望ましい。（電源を得ることは可能）

○求める開発レベル

下記の開発レベルのうち、1～5に該当すること。ただし、いずれの場合も、ご提案者様にてご提案内容の一部または全部の技術の提供・製造が可能な場合に限る。

- ▶ 5. 製品化・サービス化済み
- ▶ 4. 実証実験にて効果確認済み
- ▶ 3. 実証実験段階
- ▶ 2. 設計・開発段階
- ▶ 1. アイデア段階

＜求めるソリューション例＞

下記のような製品を想定

- ・ロボット技術の応用（接地着脱アーム等）

＜開発スケジュール＞

～ 2019 年 12 月：パートナー選定

2020 年 10 月頃：サンプルワーク／試作

2021 年 04 月以降：実適用

＜サプライヤー／パートナーに求める条件＞

- ① 安価にソリューションが提供できること
- ② 試作・試験実施に対応可能であること
- ③ 経営状態が安定していること

＜想定フロー＞

- a. TEPCO CUUSOO にて製品をご提案いただく
- b. ご提案の内容・ミーティング等を通し、課題解決の可能性があると判断された場合、ご提案者様の製品を用いた実証実験を依頼
- c. 当該ケースと同様の環境下での実証実験にかかるカスタマイズ費用等は、ご相談の上、東京電力より提供いたします。（～300 万程度を想定）
- d. 実証の結果、実適用を検討する場合、別途ご相談いたします。

【プロジェクト規模】

数千万円／年間

○参考

東京電力管内にある鉄塔の数（装置取付箇所）：500 基

※開発される装置の仕様によっては、数千基規模に拡大可能

【採用時の想定される契約形態】

委託発注にて事前検討後、共同開発を予定

【応募期限】

2019年12月20日

※応募期間・内容は予告なく変更する可能性があります。

※ご提案いただいた後、上記の期間中に、追加でご質問をさせていただく場合がございます。ご了承ください。

【注意事項】

- 制約条件を必ずご確認ください。制約条件をすべて満たすご提案のみ、東京電力ホールディングス担当部署へ提供されます。
- 画面下部の「投稿する」ボタンより投稿フォームへ移動し、ご提案を記入いただきます。その際、ご提案される内容は、守秘義務を課される必要のない範囲でご記載ください。
- 投稿フォーム内にて記載が必須となっている事項について、質問事項と異なる内容が記載されている場合も、ご提案は東京電力ホールディングス担当部署へ提供されません。
- ご提案について、ミーティング等に至らない場合、その理由は機密情報保護の観点から記載することが出来ません。あらかじめご了承ください。