

## 高線量廃棄物保管時の水素発生対策

### 【現状】

廃炉作業においては、将来的に炉内から廃棄物、ならびに燃料デブリを取り出す予定である。炉内から取り出した物質には水分が付着しており、水切りや乾燥等を行っても完全に除去することはできないおそれがある。その場合、廃棄物・燃料デブリに含まれる放射性物質の高エネルギーの放射線により、これらに含まれる水分が放射線分解され、水素ガスが発生することがスリーマイルアイランド原子力発電所(TMI-2)の事故の経験から確認されている。廃棄物・燃料デブリを保管容器に長期間収納した場合、容器内に水素ガスが充満し、水素ガス濃度が可燃下限濃度(4%)に達すると、水素爆発等により容器の健全性を損なう可能性があることや、内圧の上昇により容器開封時のガス噴出によって放射性物質が飛散する可能性があることから、水素ガスへの対策が必要である。

### 【前提条件】

- ① 水素ガスを容器外へ放出することで、充満することを防止できるが、同時にダスト状の放射性物質が漏出するため、容器外への放出経路にはダスト捕捉機能を設ける必要がある。
- ② 水素ガスの発生抑制に用いられる、触媒反応、吸蔵金属などの既存技術は、保管管理基準(容器内水素濃度＝可燃下限濃度 4%未満)を 50 年以上の長期にわたり確実に満足させることの技術的な裏付けを取ることが必要である。

### 【募集内容】

上記課題を解決するため、容器内からのダスト放出を行うことなく水素ガス濃度が可燃下限濃度に達さないような機能を有する技術を募集する。

- 想定される技術・ソリューション例(下記に限定しない)
- ・水素ガスのみを透過し、放射性物質の透過が無視小にできるフィルター(下記、<制約条件>を参照)
- ・容器に同封する事で、水素ガスを分解し可燃下限濃度に達さないような材料等
- ・放射性物質による水の放射線分解を抑制する技術メカニズム

### 【募集詳細】

#### <制約条件>

- 対象/対象外となるご提案

#### \* 対象

下記をすべて満たす提案を対象とする

- ・ステンレス金属容器内からのダスト放出量が無視小であること(Cs-137, 1E<sup>-7</sup>Bq/cm<sup>3</sup>未満)
- ・屋内静置保管状況にて 50 年以上の堅牢性を有することが望ましい

#### \* 対象外

- ・発生ガスを抽気の上、オフガス系にて処理を行うシステム

- 求める開発レベル

下記の開発レベルのうち、5に該当すること

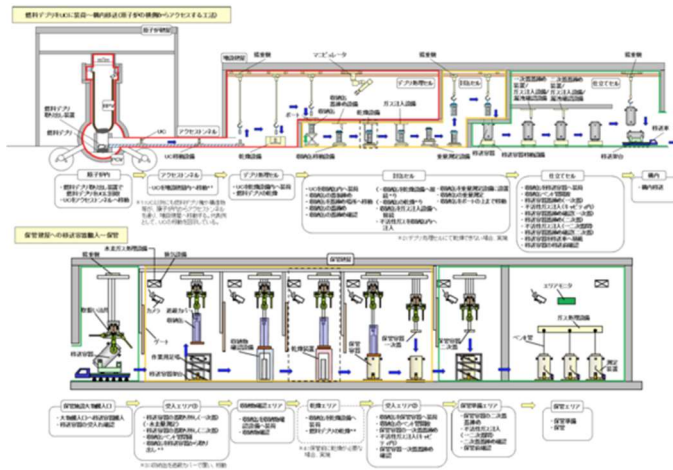
- ▶□ 5. 製品化・サービス化済み
  - 4. 実証実験にて効果確認済み
  - 3. 実証実験段階
  - 2. 設計・開発段階
  - 1. アイデア段階

#### <参考情報・資料>

技術研究組合国際廃炉研究開発機構 平成 28 年度補正予算「廃炉・汚染水対策事業費補助金(燃料デブリ収納・移送・保管技術の開発)」平成 30 年度実施分最終報告

[http://irid.or.jp/\\_pdf/20180000\\_03.pdf](http://irid.or.jp/_pdf/20180000_03.pdf)

- 炉内から廃棄物、ならびに燃料デブリを取り出す作業のイメージは、下記。(資料 p.126 参照)



出典： IRID 「平成 28 年度補正予算『廃炉・汚染水対策事業費補助金(燃料デブリ収納・移送・保管技術の開発)』平成 30 年度実施分最終報告」([http://irid.or.jp/\\_pdf/20180000\\_03.pdf](http://irid.or.jp/_pdf/20180000_03.pdf)) の No.126 より引用。

上記のうち、当該の水素ガスへの対応作業は上記図中の「保管エリア」を参照のこと。

- 保管容器のサイズの現行イメージ(資料 p.72 参照)。
- ・内圧が上昇しないようにベントライン(プラグ)がある。
- ・蓋部の構造は変更される可能性が高い。ベントライン(プラグ)の形状は工夫いただくことは可能だが、吊り部と干渉しないよう調整が必要となる。

出典： IRID 「平成 28 年度補正予算『廃炉・汚染水対策事業費補助金(燃料デブリ収納・移送・保管技術の開発)』平成 30 年度実施分最終報告」([http://irid.or.jp/\\_pdf/20180000\\_03.pdf](http://irid.or.jp/_pdf/20180000_03.pdf)) の No.72 より引用。

**【応募期限】**

2019 年 11 月 30 日

- ※応募期間・内容は予告なく変更する可能性があります。
- ※ご提案いただいた後、上記の期間中に、追加でご質問をさせていただく場合がございます。ご了承ください。

**【注意事項】**

- 上記内容を必ずご確認ください。制約条件をすべて満たすご提案のみ、東京電力ホールディングス担当部署へ提供されます。
- 投稿フォーム内にて記載が必須となっている事項について、質問事項と異なる内容が記載されている場合、ご提案は東京電力ホールディングス担当部署へ提供されません。
- 画面下部の「投稿する」ボタンより投稿フォームへ移動し、ご提案を入力下さい。