

別冊 1 4

雨水処理設備等に係わる補足説明

I. 雨水処理設備等の構造強度・耐震性に係る補足説明

1. 雨水処理設備

1.1 構造強度評価

1.1.1 モバイルRO膜ユニットおよびRO膜ユニット

(1) J I S規格に準拠している。

(2) メーカー仕様範囲内の圧力及び温度の運用とすることで構造強度を有する。

	圧力, RO膜加圧ポンプからRO膜間を除く	RO膜加圧ポンプからRO膜間圧力	温度
モバイルRO膜装置	0.5MP a 以内	1.0MP a 以内	40℃以下
	0.5MP a 以内	1.5MP a 以内	40℃以下
淡水化处理RO膜装置	0.5MP a 以内	1.35MP a 以内	40℃以下

1.2 耐震性評価

1.2.1 転倒評価

1.2.1.1 計算条件

(1)地震による転倒モーメントと自重による安定モーメントを算出し、それらを比較することで転倒評価をする。

(2)モバイルRO膜装置－モバイルRO膜ユニット, 淡水化处理RO膜装置－RO膜ユニット, ポンプユニットは基礎ボルトで固定する。

1.2.1.2 記号の説明

(1)転倒評価

記号	記号の説明	単位
m	機器質量	k g
g	重力加速度	m / s <sup>2</sup>
H	据付面からの重心までの距離	m
L	転倒支点から機器重心までの距離	m
C <sub>H</sub>	水平方向設計震度	—

## (2)基礎ボルトの強度評価

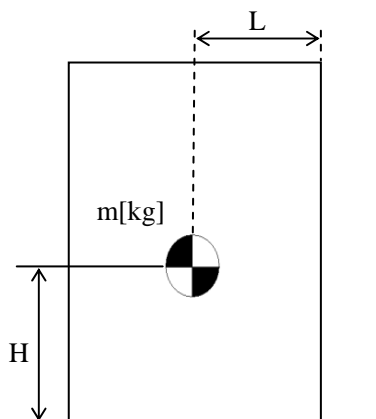
記号	記号の説明	単位
m	機器質量	k g
g	重力加速度	m / s <sup>2</sup>
H	据付面からの重心までの距離	m
L	基礎ボルト間の水平方向距離	m
L <sub>1</sub>	重心と基礎ボルト間の水平方向距離	m
n <sub>f</sub>	引張力の作用する基礎ボルトの評価本数	本
n	基礎ボルトの本数	本
A <sub>b</sub>	基礎ボルトの軸断面積	mm <sup>2</sup>
C <sub>H</sub>	水平方向設計震度	—
C <sub>V</sub>	鉛直方向設計震度	—

### 1.2.1.3 計算方法

#### (1)転倒評価

地震による転倒モーメント： $M_1 [N \cdot m] = m \times g \times C_H \times H$

自重による安定モーメント： $M_2 [N \cdot m] = m \times g \times L$

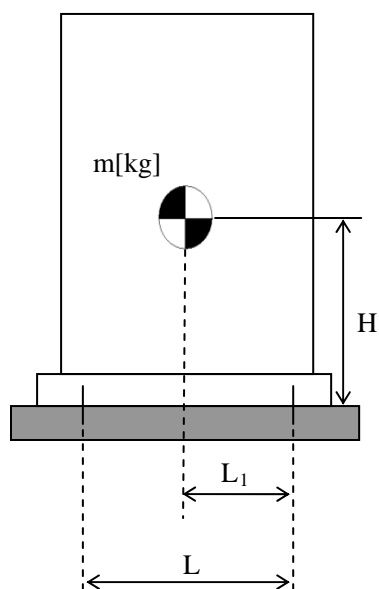


(2)基礎ボルトの強度評価

基礎ボルトに作用する引張力：
$$F_b = \frac{1}{L} (m \times g \times C_H \times H - m \times g \times (1 - C_V) \times L_1)$$

基礎ボルトの引張応力：
$$\sigma_b = \frac{F_b}{n_f \times A_b}$$

基礎ボルトのせん断応力：
$$\tau_b = \frac{m \times g \times C_H}{n \times A_b}$$



1.2.1.4 設計条件

(1)転倒評価

	重力加速度	水平方向設計震度
モバイルRO膜装置	$g=9.80$	$C_H=0.36$
淡水化处理RO膜装置	$g=9.80$	$C_H=0.36$

(2)基礎ボルトの強度評価

	重力加速度	水平方向設計震度	垂直方向設計震度
モバイルRO膜装置	$g=9.80$	$C_H=0.36$	-
淡水化处理RO膜装置	$g=9.80$	$C_H=0.36$	-

### 1.2.1.5 機器要目

#### (1) 転倒評価

	機器質量 m (k g)	据付面からの重心 までの距離 H (m)	転倒支点から機器 重心までの距離 L (m)
モバイルRO膜装置	■	■	■
	■	■	■
淡水化処理RO膜装置	■	■	■

#### (2) 基礎ボルトの強度評価

	機器質量 m (k g)	据付面か らの重心 までの距 離 H (m)	基礎ボル ト間の水 平方向距 離 L (m)	重心と基 礎ボルト 間の水平 方向距離 L <sub>1</sub> (m)	引張力の 作用する 基礎ボル トの評価 本数 n <sub>f</sub> (本)	基礎ボル トの本数 n (本)	基礎ボル トの軸断 面積 A <sub>b</sub> (mm <sup>2</sup> )
モバ イルR O 膜ユ ニ ット	■	■	■	■	■	■	■
	■	■	■	■	■	■	■
淡 水 化 処 理 R O 膜 ユ ニ ッ ト	■	■	■	■	■	■	■

### 1.2.1.6 評価結果

#### (1) 転倒評価

地震による転倒モーメントは自重による転倒モーメントより小さいことから、転倒しないことを確認した。

	地震による転倒モーメント (kN・m)	自重による転倒モーメント (kN・m)
モバイルRO膜装置	26	79
	80	186
淡水化処理RO膜装置	22	65

#### (2) 基礎ボルトの強度評価

基礎ボルトの強度が確保されることを確認した。

##### (2)-1 基礎ボルトの引張応力

	基礎ボルトの引張応力 $\sigma_b$ (MPa)	許容値 (MPa)
モバイルRO膜ユニット 基礎ボルト	<0	176
	<0	176
淡水化処理RO膜ユニット 基礎ボルト	<0	176

##### (2)-2 基礎ボルトのせん断応力

	基礎ボルトのせん断応力 $\tau_b$ (MPa)	許容値 (MPa)
モバイルRO膜ユニット 基礎ボルト	5	135
	10	135
淡水化処理RO膜ユニット 基礎ボルト	5	135

表-1 雨水処理設備耐震評価結果

機器名称	評価項目	水平震度	算出値	許容値	単位
モバイルRO膜装置	転倒	0.36	26	79	kN・m
	転倒	0.36	80	186	kN・m
モバイルRO膜ユニット 基礎ボルト	せん断	0.36	5	135	MPa
	引張	0.36	<0	176	MPa
	せん断	0.36	10	135	MPa
	引張	0.36	<0	176	MPa
淡水化处理RO膜装置	転倒	0.36	22	65	kN・m
淡水化处理RO膜ユニット 基礎ボルト	せん断	0.36	5	135	MPa
	引張	0.36	<0	176	MPa

## 2. タンク

### 2.1 構造強度評価

#### 2.1.1 評価対象

モバイルRO膜装置雨水受入タンク，モバイルRO膜装置処理水タンク，淡水化处理RO膜装置雨水受入タンク，淡水化处理RO膜装置処理水タンク，濃縮水受入タンク，雨水回収タンク，中継タンク

(1) モバイルRO膜装置雨水受入タンク，モバイルRO膜装置処理水タンク，淡水化处理RO膜装置雨水受入タンクおよび淡水化处理RO膜装置処理水タンクについては，水頭圧による漏えい試験等を行い，有意な変形や漏えい，運転状態に異常がないことを確認する。また，これらのタンクは全て大気開放のため，水頭圧以上の内圧が作用することはない。

#### 2.1.1.1 計算条件

(1) JSME S NC-1 発電用原子力設備規格 設計・建設規格に準拠し，板厚評価をする。

#### 2.1.1.2 記号の説明

##### (1) 板厚評価

記号	記号の説明	単位
t	胴の計算上必要な厚さ	mm
Di	胴の内径	m
H	水頭	m
$\rho$	液体の比重	kg/m <sup>3</sup>
S	最高使用温度における材料の許容引張応力	m
$\eta$	長手継手の効率	—

2.1.1.3 計算方法

(1)板厚評価

$$t = \frac{DiH\rho}{0.204S\eta}$$

2.1.1.4 設計条件

(1)板厚評価

	水頭 H (m)	液体の比重 $\rho$ (kg/m <sup>3</sup> )	長手継手の 効率 $\eta$	最高使用温 度における 材料の許容 引張応力 S (m)	胴の内径 Di (m)
モバイルRO 膜装置雨水受 入タンク	■	■	■	■	■
モバイルRO 膜装置処理水 タンク	■	■	■	■	■
淡水化処理R O膜装置雨水 受入タンク	■	■	■	■	■
淡水化処理R O膜装置処理 水タンク	■	■	■	■	■
濃縮水受入タ ンク	■	■	■	■	■
雨水回収タン ク	■	■	■	■	■
	■	■	■	■	■
	■	■	■	■	■
中継タンク	■	■	■	■	■



## 2.1.1.5 評価結果

### (1)板厚評価

評価の結果、水頭圧に耐えられることを確認した。

表ー2 円筒型タンク板厚評価結果

機器名称		評価部位	必要肉厚 [mm]	肉厚 [mm]
モバイルRO膜装置雨水受入タンク	600m <sup>3</sup> 容量	タンク板厚	4.5	9.0
モバイルRO膜装置処理水タンク	600m <sup>3</sup> 容量	タンク板厚	4.5	9.0
淡水化处理RO膜装置雨水受入タンク	600m <sup>3</sup> 容量	タンク板厚	4.5	9.0
淡水化处理RO膜装置処理水タンク	600m <sup>3</sup> 容量	タンク板厚	4.5	9.0
濃縮水受入タンク	600m <sup>3</sup> 容量	タンク板厚	4.5	9.0
雨水回収タンク	450m <sup>3</sup> 容量	タンク板厚	4.5	9.0
	600m <sup>3</sup> 容量	タンク板厚	4.5	9.0
	1200m <sup>3</sup> 容量	タンク板厚	6.2	12.0
中継タンク	1200m <sup>3</sup> 容量	タンク板厚	6.2	12.0

## 2.2 耐震性評価

### 2.2.1 転倒評価

#### 2.2.1.1 計算条件

(1) 地震による転倒モーメントと自重による安定モーメントを算出し、それらと比較することにより転倒評価をする。

### 2.2.1.2 記号の説明

#### (1) 転倒評価

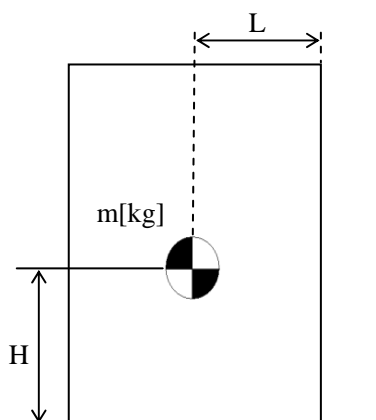
記号	記号の説明	単位
m	機器質量	k g
g	重力加速度	m / s <sup>2</sup>
H	据付面からの重心までの距離	m
L	転倒支点から機器重心までの距離	m
C <sub>H</sub>	水平方向設計震度	—

### 2.2.1.3 計算方法

#### (1) 転倒評価

地震による転倒モーメント： $M_1 [N \cdot m] = m \times g \times C_H \times H$

自重による安定モーメント： $M_2 [N \cdot m] = m \times g \times L$



#### 2.2.1.4 設計条件

##### (1) 転倒評価

	重力加速度	水平方向設計震度
モバイルRO膜装置雨水受入タンク	$g=9.80$	$C_H=0.36$
モバイルRO膜装置処理水タンク	$g=9.80$	$C_H=0.36$
淡水化処理RO膜装置雨水受入タンク	$g=9.80$	$C_H=0.36$
淡水化処理RO膜装置処理水タンク	$g=9.80$	$C_H=0.36$
濃縮水受入タンク	$g=9.80$	$C_H=0.36$
雨水回収タンク	$g=9.80$	$C_H=0.36$
中継タンク	$g=9.80$	$C_H=0.36$

#### 2.2.1.5 機器要目

##### (1) 転倒評価

	機器質量 m (kg)	据付面からの重心 までの距離 H (m)	転倒支点から機器 重心までの距離 L (m)
モバイルRO膜装置雨水受入タンク	■	■	■
モバイルRO膜装置処理水タンク	■	■	■
淡水化処理RO膜装置雨水受入タンク	■	■	■
淡水化処理RO膜装置処理水タンク	■	■	■
濃縮水受入タンク	■	■	■
雨水回収タンク	■	■	■
	■	■	■
	■	■	■
中継タンク	■	■	■

## 2.2.1.6 評価結果

### (1) 転倒評価

地震による転倒モーメントは自重による転倒モーメントより小さいことから、転倒しないことを確認した。

なお、地震によるスロッシングの影響を避けるため、タンクの運用は運転操作手順書により別途定める水位で行う。

	地震による転倒モーメント (kN・m)	自重による転倒モーメント (kN・m)
モバイルRO膜装置雨水受入タンク	19602	49103
モバイルRO膜装置処理水タンク	19602	49103
淡水化処理RO膜装置雨水受入タンク	19602	49103
淡水化処理RO膜装置処理水タンク	19602	49103
濃縮水受入タンク	19602	49103
雨水回収タンク	12021	37283
	19602	49103
	40545	131116
中継タンク	40545	131116

表-3 円筒型タンク耐震評価結果

機器名称		評価部位	評価項目	水平震度	算出値	許容値	単位
モバイルRO膜装置雨水受入タンク	600m <sup>3</sup> 容量	本体	転倒	0.36	19602	49103	kN・m
モバイルRO膜装置処理水タンク	600m <sup>3</sup> 容量	本体	転倒	0.36	19602	49103	kN・m
淡水化処理RO膜装置雨水受入タンク	600m <sup>3</sup> 容量	本体	転倒	0.36	19602	49103	kN・m
淡水化処理RO膜装置処理水タンク	600m <sup>3</sup> 容量	本体	転倒	0.36	19602	49103	kN・m
濃縮水受入タンク	600m <sup>3</sup> 容量	本体	転倒	0.36	19602	49103	kN・m
雨水回収タンク	450m <sup>3</sup> 容量	本体	転倒	0.36	12021	37283	kN・m
	600m <sup>3</sup> 容量	本体	転倒	0.36	19602	49103	kN・m
	1200m <sup>3</sup> 容量	本体	転倒	0.36	40545	131116	kN・m
中継タンク	1200m <sup>3</sup> 容量	本体	転倒	0.36	40545	131116	kN・m

### 3. 配管

#### 3.1 構造強度評価

##### 3.1.1 配管（鋼管）

(1) 配管の主要仕様から JSME S NC-1 発電用原子力設備規格 設計・建設規格に基づき板厚評価を実施した。

##### 3.1.1.1 計算条件

(1) JSME S NC-1 発電用原子力設備規格 設計・建設規格に準拠し，板厚評価をする。

##### 3.1.1.2 記号の説明

###### (1) 板厚評価

記号	記号の説明	単位
t	管の計算上必要な厚さ	mm
$D_0$	管の外径	mm
P	最高使用圧力	MPa
S	最高使用温度における材料の許容引張応力	MPa
$\eta$	長手継手の効率	—

##### 3.1.1.3 計算方法

###### (1)板厚評価

$$t = \frac{PD_0}{2S\eta + 0.8P}$$

### 3.1.1.4 設計条件

#### (1)板厚評価

	最高使用温度における材料の許容引張応力 S (MPa)	長手継手の効率 $\eta$	管の外径 $D_0$ (mm)	最高使用圧力 P (MPa)
配管 1	■	■	■	0.5
配管 2	■	■	■	0.5
配管 3	■	■	■	1.35
配管 4	■	■	■	0.5
配管 5	■	■	■	1.35
配管 6	■	■	■	0.5
配管 7	■	■	■	1.35
配管 8	■	■	■	0.5
配管 9	■	■	■	1.0
配管 10	■	■	■	0.5
配管 11	■	■	■	0.5
配管 12	■	■	■	0.5
配管 13	■	■	■	0.5
配管 14	■	■	■	0.5
配管 15	■	■	■	0.5
配管 16	■	■	■	0.5
配管 17	■	■	■	1.5
配管 18	■	■	■	1.5
配管 19	■	■	■	1.5
配管 20	■	■	■	0.5
配管 21	■	■	■	0.5
配管 22	■	■	■	0.5
配管 23	■	■	■	0.5
配管 24	■	■	■	0.5
配管 25	■	■	■	0.5
配管 26	■	■	■	0.5
配管 27	■	■	■	0.6
配管 28	■	■	■	0.6
配管 29	■	■	■	0.6
配管 30	■	■	■	0.6

### 3.1.1.5 評価結果

#### (1)板厚評価

評価の結果，最高使用圧力に耐えられることを確認した。

表－4 配管（鋼管）構造強度評価結果

評価機器	口径	Sch.	材質	最高使用 圧力 (MPa)	最高使用 温度 (°C)	必要肉厚 (mm)	肉厚 (mm)
配管 1	25A	10S	SUS304TP	0.5	40	0.11	2.8
配管 2	40A	10S	SUS304TP	0.5	40	0.16	2.8
配管 3	40A	20S	SUS304TP	1.35	40	0.42	3.0
配管 4	50A	10S	SUS304TP	0.5	40	0.20	2.8
配管 5	50A	20S	SUS304TP	1.35	40	0.52	3.5
配管 6	65A	10S	SUS304TP	0.5	40	0.26	3.0
配管 7	65A	20S	SUS304TP	1.35	40	0.66	3.5
配管 8	80A	10S	SUS304TP	0.5	40	0.30	3.0
配管 9	80A	20S	SUS304TP	1.0	40	0.58	4.0
配管 10	100A	10S	SUS304TP	0.5	40	0.38	3.0
配管 11	50A	80	STPT370	0.5	40	0.28	5.5
配管 12	100A	40	STPT370	0.5	40	0.52	6.0
配管 13	50A	40	STPT370	0.5	40	0.28	3.9
配管 14	80A	20S	SUS316LTP	0.5	40	0.20	3.5
配管 15	65A	20S	SUS316LTP	0.5	40	0.18	3.0
配管 16	50A	20S	SUS316LTP	0.5	40	0.14	3.0
配管 17	65A	20S	SUS316LTP	1.5	40	0.52	3.0
配管 18	65A	80	SUS316LTP	1.5	40	0.52	6.1
配管 19	50A	80	SUS316LTP	1.5	40	0.41	4.8
配管 20	40A	80	SUS304TP	0.5	40	0.10	4.4
配管 21	50A	80	SUS304TP	0.5	40	0.12	4.8
配管 22	50A	20S	SUS304TP	0.5	40	0.12	3.0



配管 23	50A	40	SUS304TP	0.5	40	0.12	3.4
配管 24	80A	20S	SUS304TP	0.5	40	0.18	3.5
配管 25	80A	40	SUS304TP	0.5	40	0.18	5.5
配管 26	100A	40	SUS304TP	0.5	40	0.23	6.0
配管 27	80A	40	SUS304TP	0.6	40	0.21	5.5
配管 28	100A	40	SUS304TP	0.6	40	0.27	6.0
配管 29	150A	40	SUS304TP	0.6	40	0.39	7.1
配管 30	200A	40	SUS304TP	0.6	40	0.51	8.2

### 3.2 耐震性評価

#### 3.2.1 配管

(1) 主要配管（鋼管）の耐震性評価を実施した。

##### 3.2.1.1 計算条件

(1) 評価条件として配管は、配管軸直角 2 方向拘束サポートにて支持される両端単純支持のはりモデル（図-1）とする。

次に、当該設備における主配管（鋼管）について、各種条件を表-5に示す。表-5より管軸方向については、サポート設置フロアの水平震度 0.36 が鉄と鉄の静止摩擦係数 0.52 より小さいことから、地震により管軸方向は動かないものと仮定する。

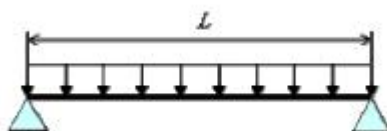


図-1 等分布荷重 両端単純支持はりモデル

表－5 配管系における各種条件(SUS316LTP)

配管分類	主配管（鋼管）					
配管クラス	クラス3相当					
耐震クラス	Bクラス相当					
設計温度 [°C]	40					
配管材質	SUS316LTP					
配管口径	50A	65A	80A	50A	65A	65A
Sch	20S	20S	20S	80	20S	80
設計圧力 [MPa]	0.5	0.5	0.5	1.5	1.5	1.5
配管支持間隔 [m]	5.3	5.7	6.2	5.5	5.7	6.2

表－5 配管系における各種条件(SUS304TP)

配管分類	主配管（鋼管）										
配管クラス	クラス3相当										
耐震クラス	Bクラス相当										
設計温度 [°C]	40										
配管材質	SUS304TP										
配管口径	40A	50A	50A	50A	80A	80A	100A	80A	100A	150A	200A
Sch	80	20S	40	80	20S	40	40	40	40	40	40
設計圧力 [MPa]	0.5	0.5	0.5	0.5	0.5	0.5	0.5	0.6	0.6	0.6	0.6
配管支持間隔 [m]	5.0	5.3	5.4	5.5	6.2	6.5	7.2	6.5	7.2	8.4	9.4

## (2). 評価方法

水平方向震度による管軸直角方向の配管応力を評価する。

自重による応力  $S_w$  は、下記の式で示される。

$$S_w = \frac{M}{Z} = \frac{w \cdot L^2}{8Z}$$

$S_w$	: 自重による応力	[MPa]
$L$	: 支持間隔	[mm]
$M$	: 曲げモーメント	[N・mm]
$Z$	: 断面係数	[mm <sup>3</sup> ]
$w$	: 等分布荷重	[N/mm]

管軸直角方向の地震による応力  $S_s$  は、自重による応力  $S_w$  の震度倍で下記の式で示される。

$$S_s = \alpha \cdot S_w$$

$S_s$	: 地震による応力	[MPa]
$\alpha$	: 想定震度値	[-]

また、評価基準値として JEAC4601-2008 に記載の供用応力状態  $C_s$  におけるクラス 3 配管の一次応力制限を用いると、地震評価としては下記の式で示される。

$$S = S_p + S_w + S_s = S_p + S_w + \alpha \cdot S_w = S_p + (1 + \alpha) \cdot S_w \leq 1.0 S_y$$

$S$	: 内圧, 自重, 地震による発生応力	[MPa]
$S_p$	: 内圧による応力	[MPa]
$S_y$	: 設計降伏点	[MPa]

### 3.2.1.2 評価結果

両端単純支持はりモデルで、自重による応力  $S_w$  が 30 [MPa] 以下となる配管サポート配置を仮定し、各応力を計算した結果を表-6 に示す。表-2 より、自重による応力  $S_w$  を 30 [MPa] 以下となるようサポート配置を決定することで、配管は十分な強度を有するものと評価する。

表－6 応力評価結果(SUS316LTP)

配管分類	主配管（鋼管）					
配管材質	SUS316LTP					
配管口径	50A	65A	80A	50A	65A	65A
Sch	20S	20S	20S	80	20S	80
設計圧力 [MPa]	0.5	0.5	0.5	1.5	1.5	1.5
内圧, 自重, 地震による発生応力 S [MPa]	45	46	46	48	56	48
供用状態 Cs における一次許容応力 [MPa]	175					

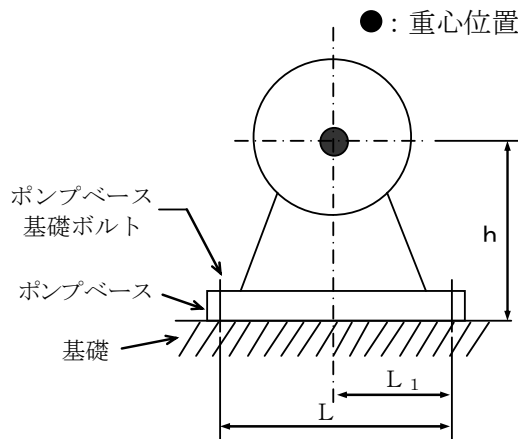
表－6 応力評価結果(SUS304TP)

配管分類	主配管（鋼管）										
配管材質	SUS304TP										
配管口径	40A	50A	50A	50A	80A	80A	100A	80A	100A	150A	200A
Sch	80	20S	40	80	20S	40	40	40	40	40	40
設計圧力 [MPa]	0.5	0.5	0.5	0.5	0.5	0.5	0.5	0.6	0.6	0.6	0.6
内圧, 自重, 地震による発生応力 S [MPa]	43	45	45	44	46	45	46	46	47	48	49
供用状態 Cs における一次許容応力 [MPa]	205										

### 3.2.2 ポンプ

(1) 移送ポンプの基礎ボルトについて、耐震性評価を実施した。

#### 3.2.1.1 計算方法



$m$  : 機器の運転時質量

$g$  : 重力加速度

$h$  : 据付面から重心までの距離

$M_p$  : ポンプ回転により働くモーメント

$L$  : 基礎ボルト間の水平方向距離

$L_1$  : 重心と基礎ボルト間の水平方向距離

$n_f$  : 引張力の作用する基礎ボルトの評価本数

$n$  : 基礎ボルトの本数

$A_b$  : 基礎ボルトの軸断面積

$C_H$  : 水平方向設計震度

$C_V$  : 鉛直方向設計震度

$C_p$  : ポンプ振動による震度

$$\text{基礎ボルトに作用する引張力} : F_b = \frac{1}{L} (m g (C_H + C_p) h + M_p - m g (1 - C_V) L_1)$$

$$\text{基礎ボルトの引張応力} : \sigma_b = \frac{F_b}{n_f A_b}$$

$$\text{基礎ボルトに作用するせん断力} : Q_b = m g (C_H + C_p)$$

$$\text{基礎ボルトのせん断応力} : \tau_b = \frac{Q_b}{n A_b}$$

### 3.2.1.2 設計条件

#### 基礎ボルトの強度評価

	重力加速度	水平方向設計震度	垂直方向設計震度	振動による震度
移送ポンプ	$g=9.80$	$C_H=0.36$	—	$C_p=0.30$

### 3.2.1.3 機器要目

#### (1)基礎ボルトの強度評価

	機器質量 $m$ (kg)	据付面からの重心までの距離 $H$ (m)	基礎ボルト間の水平方向距離 $L$ (m)	重心と基礎ボルト間の水平方向距離 $L_1$ (m)	引張力の作用する基礎ボルトの評価本数 $n_f$ (本)	基礎ボルトの本数 $n$ (本)	基礎ボルトの軸断面積 $A_b$ (mm <sup>2</sup> )
移送ポンプ	■	■	■	■	■	■	■

### 3.2.1.4 評価結果

#### (1)基礎ボルトの強度評価

基礎ボルトの強度が確保されることを確認した。

#### (1)-1 基礎ボルトの引張応力

	基礎ボルトの引張応力 $\sigma_b$ (MPa)	許容値 (MPa)
移送ポンプ	10	136

#### (1)-2 基礎ボルトのせん断応力

	基礎ボルトのせん断応力 $\tau_b$ (MPa)	許容値 (MPa)
移送ポンプ	3	78

表－1 雨水処理設備耐震評価結果

機器名称	評価部位	評価項目	水平震度	算出値	許容値	単位
移送ポンプ	基礎ボルト	引張	0.36	10	136	MPa
		せん断	0.36	3	78	MPa